

介護施設のご家族の面会も 安心してご案内できるブースが誕生



面会ブース設置例

介護施設向け ゾーニング対応 面会ブース

- 透明カーテンの仕切りによって、ご家族の表情を見ながらの面会と感染対策が可能です。
- 入居者側と外来者側の2方向から出入りが可能です。
- 陰圧排気空気清浄機ユニットと折畳みブースが一体となった製品で、仕切りを外して、陰圧ブースとしてもご使用頂けます。
- ブースは使用しない時、折畳んでコンパクトに収納できます。

●●● 煙を発生させ、ブース内での空気の流れを観察しました ●●●



陰圧排気ユニット稼働なし



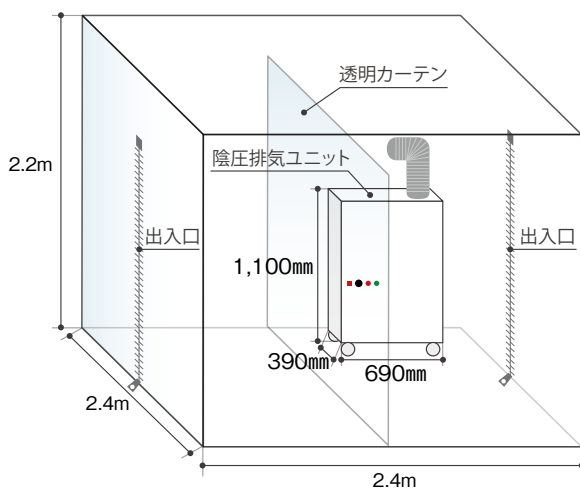
陰圧排気ユニット稼働あり

外来者側から飛沫に見たてた煙を発生させ、外来者側の陰圧排気ユニットの稼働の有無で、煙の挙動を観察しました。陰圧排気ユニットの稼働がない状況では、5分後の入居者側のブース内は外来者側の煙の流入が見られました。一方、陰圧排気ユニットの稼働ありでは、入居者側への煙の流入は観察されませんでした。

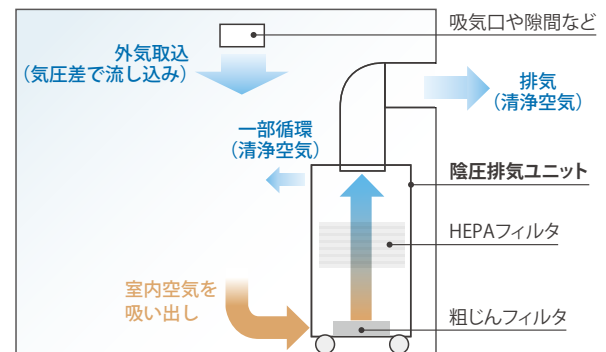
標準仕様

項目		型式	PBS-FF-2424-ZR1B-MB
ブース	カーテン		透明ビニル
	フレーム		アルミ製角パイプ
陰圧排気ユニット	型式		PFF-0091-PDH
	処理風量 (m ³ /min) (50Hz/60Hz)		9/11 (最大)
	換気回数 (回/hr) (50Hz/60Hz)		40回/49回 (ブース容積13m ³)
	本体材質		鋼板製 (ホワイト色塗装)
	フィルタ	粗じんフィルタ	
HEPAフィルタ			抗ウイルスHEPAフィルタ
電源			AC100V 50Hz/60Hz
消費電力 (W) (50Hz/60Hz)			約142/190
質量 (kg)			約102 (折り畳み式ブース: 32kg、陰圧ユニット: 70kg)
騒音値 (dB (A)) (50Hz/60Hz)			約46/約50

製品サイズ



■陰圧排気ユニットについて



空気を吸い出すことでブース内を常に陰圧に保ち、ブース内から空気が拡散しないようにします。

このカタログに掲載した内容は、予告なしに変更することがあります。
リースもできますので、お問い合わせください。

日本無機株式会社

a member of **DAIKIN** group

本社・東京営業部 〒110-0015 東京都台東区東上野5-1-5 (日新上野ビル)
 東北営業所 〒980-0021 仙台市青葉区中央3-10-19 (損保ジャパン仙台KYビル)
 大阪営業部 〒541-0046 大阪市中央区平野町4-6-16 (グロッツ・ベッケルトビル)
 中部営業所 〒460-0008 名古屋市中区栄2-2-17 (名古屋情報センタービル)
 九州営業所 〒810-0041 福岡市中央区大名1-4-1 (NDビル)
 広島出張所 〒730-0051 広島市中区大手町2-8-5 (合人社広島大手町ビル)

☎03-6860-7501 (代)
 ☎022-266-7531 (代)
 ☎06-6201-3751 (代)
 ☎052-202-9911 (代)
 ☎092-715-1651 (代)
 ☎082-248-3920 (代)

● 製品に関するお問い合わせは

<https://www.nipponmuki.co.jp/>



このカタログに掲載した内容は、予告なしに変更することがあります。

2022.09.5000 (OTM) NM1022