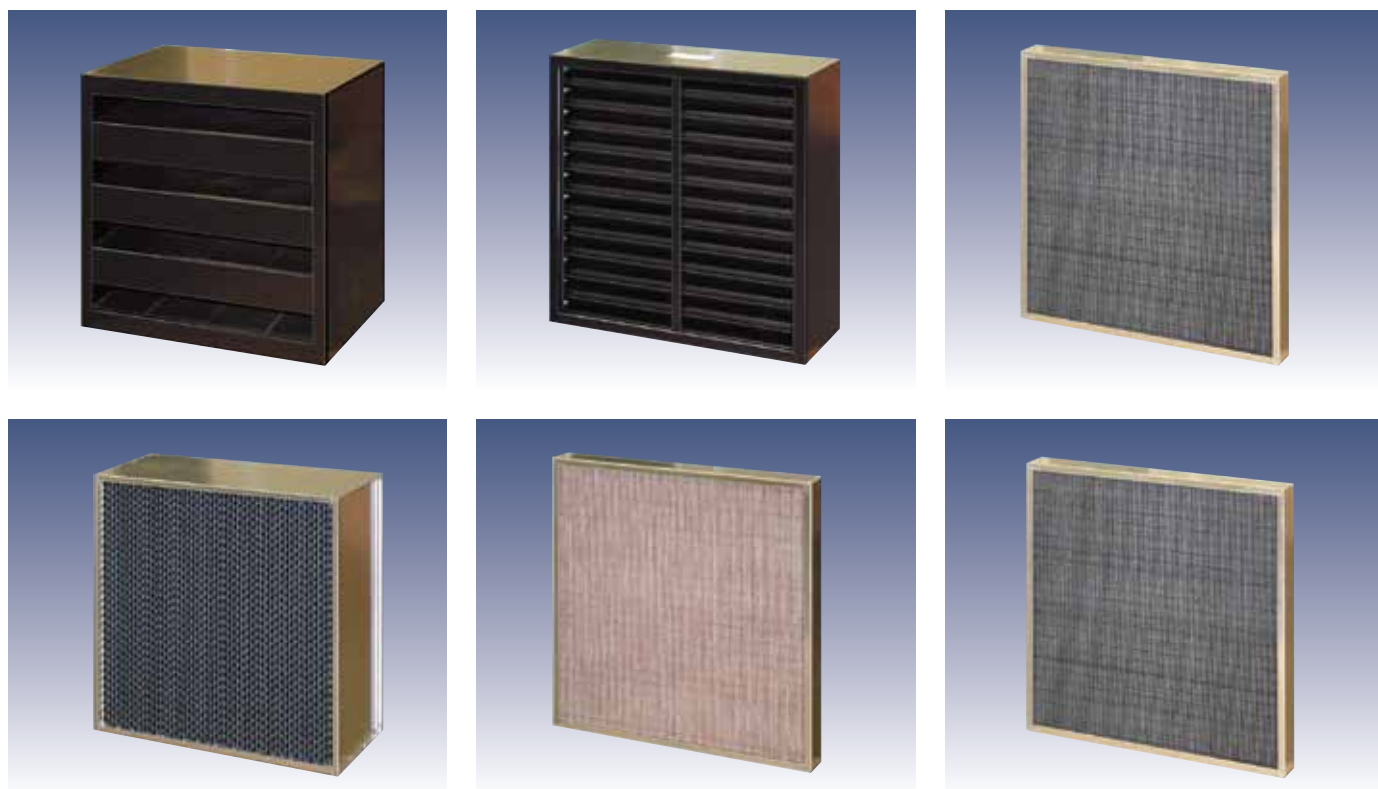


ケミカルフィルタ



特長

1. 品揃え豊富
活性炭(粒子状活性炭)を基材としたろ材とイオン交換樹脂を使用したろ材を保有しており、外気処理、循環処理、排気系等様々な用途で最適なフィルタを提案できます。
2. 各種ガスに対応
半導体・液晶工場で問題となっている硫黄酸化物等の酸性ガス、アンモニア等のアルカリガス、フタル酸エステル(例えばDOP)等の有機ガス等各種ガスの除去が可能です。

1. 除去対象ガスと特長	2
2. 主な除去対象ガスと対応するフィルタ	3
(1)有機ガス	
(2)酸性・アルカリ性ガス	
3. フィルタの使用例	4
4. 商品説明	

区分	品名	構造	ろ材材質	形式	初期除去効率(%) [※]	主な用途	頁
外気処理 排気系	ピュアスメル フィルタ	トレイ (エレメント交換形)	活性炭 ゼオライト等	PUR	約90	<ul style="list-style-type: none"> ・半導体、液晶、電子 (外気処理・排気) ・美術館、博物館 ・動物飼育舎 ・下水処理場 ・食品 ・病院 	5 6
	クリーンコール フィルタ	セル (セル交換形)	活性炭	CHW-13	約90		7 8
循環処理系	ピュアケミックスG	セパレータ	粒状活性炭	ACGM	約90	<ul style="list-style-type: none"> ・半導体、液晶、電子 (空調機・リターンダクト) ・美術館、博物館 	9 10
		ミニプリーツ	粒状活性炭	ACGL	約90		9 10
	イオケミックス	ミニプリーツ	イオン交換樹脂	ECSL	約90	<ul style="list-style-type: none"> ・半導体、液晶、電子 (FFU・装置組込) 	11 12
	薄型ケミカル フィルタ	ミニプリーツ	粒状活性炭	NACG	約90		13
			イオン交換樹脂	NECS	約90		14

※:対象ガスの種類や濃度等の使用条件によって異なります。

5. 用語の説明	15
(1)ガス濃度を表す用語	
(2)ガス濃度の換算方法	
(3)SV値(Space Velocity:空間速度)	
6. 取扱い上の注意事項	16

形式	除去対象ガス※			特長							
	有機	酸	アルカリ	高風量	低濃度 ガス除去	長寿命	低圧損	ろ材交換	低発塵	薄型	軽量
PUR	○	○	○	○	—	○	—	○	—	—	—
CHW-13	○	—	—	—	—	○	—	○	—	—	—
ACGM	○	○	○	○	○	—	○	—	○	—	—
ACGL	○	○	○	—	○	—	○	—	○	○	○
ECSL	—	○	○	—	○	○	○	—	○	○	—
NACG	○	○	○	—	○	—	○	—	○	○	○
NECS	—	○	○	—	○	—	○	—	○	○	○

※:除去対象ガスに適したろ材を選択します。

保有分析機器

イオンクロマトグラフ(IC)



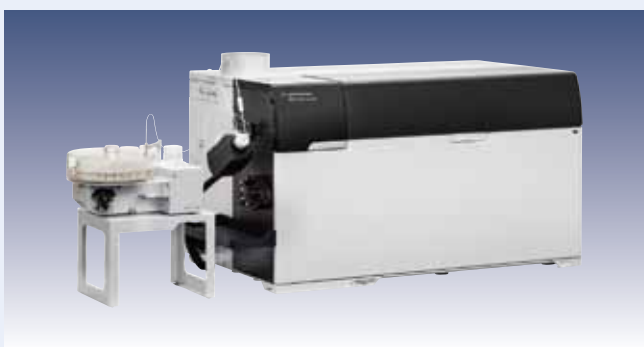
- ◎液中の酸、アルカリ、有機酸濃度の測定 (SO₄²⁻、NH₄⁺、CH₃COO⁻等)
- ◎気中の酸、アルカリ、有機酸濃度の測定
- ◎フィルタの酸、アルカリ、有機酸除去効率の測定
- ◎部材からの酸、アルカリ、有機酸溶出量の測定

ガスクロマトグラフ質量分析計(TD-GC-MS)



- ◎気中の有機物濃度の測定 (シロキサン・DBP、DOP等)
- ◎フィルタの有機物除去効率の測定
- ◎フィルタ及び部材からの有機物発生量の測定

誘導結合プラズマ質量分析計(ICP-MS/MS)



- ◎液中の金属成分濃度の測定 (B、P、Ca、Cu、Al等)
- ◎気中の金属成分濃度の測定
- ◎フィルタの金属成分除去効率の測定
- ◎フィルタからの金属成分発生量の測定

走査型電子顕微鏡エネルギー分散型X線分光計(SEM-EDX)



- ◎対象物の元素成分の定性 (Na、Mg、K、Si、Al、Fe、Cu等)
- ◎対象物の形状、大きさの観察、記録

1. 有機ガス

区分	ガスの種類		主な発生源	対応するフィルタ(ろ材)		主な測定方法
	分類	主なガスの名称		外気処理系	循環処理系	
有機	低沸点 (沸点150℃以下)	・アルコール類 ・アセトン、トルエン等の有機溶媒 ・芳香族化合物類	・洗浄液	PUR-C CHW-13	ACGM-O ACGL-O	・THC計 ・吸着管捕集 -GC分析 ・吸着管捕集 -GC/MS分析
	中沸点 (沸点150~300℃)	・シロキサン類(D3~) ・リン酸エステル類(TEP) ・BHT	・シリコンシーラ剤 ・難燃剤 ・老化防止剤	PUR-C CHW-13	ACGM-O ACGL-O	
	高沸点 (沸点300℃~)	・フタル酸エステル類 (DBP, DOP) ・リン酸エステル類(TBP)	・プラスチックの可塑剤 ・難燃剤	PUR-C CHW-13	ACGM-O,A,B ACGL-O,A,B	

2. 酸性・アルカリ性ガス

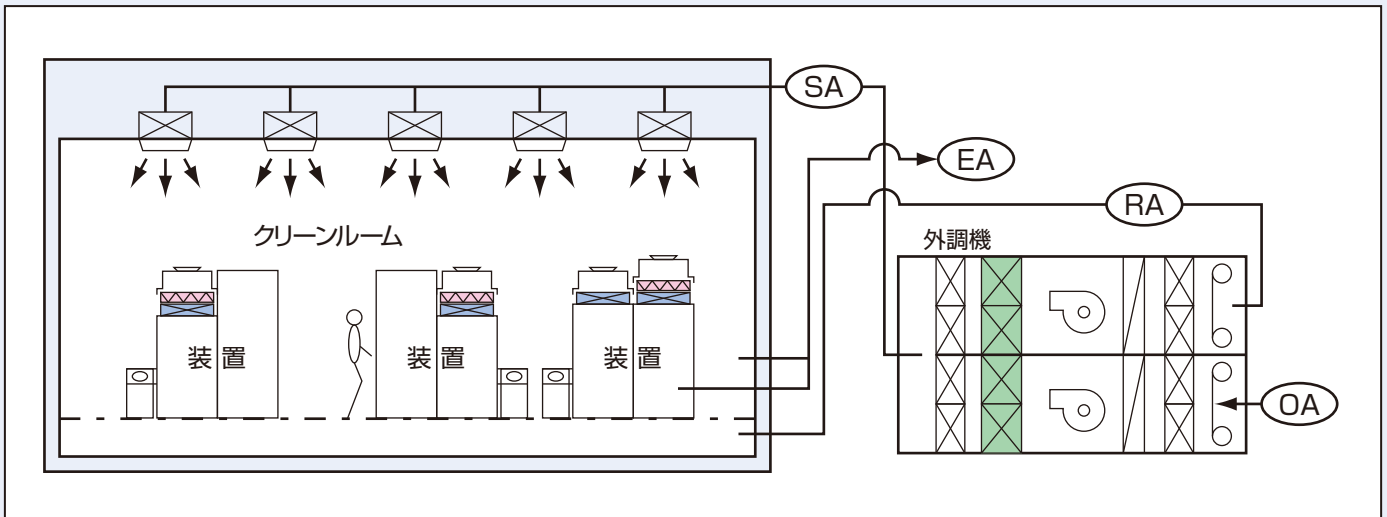
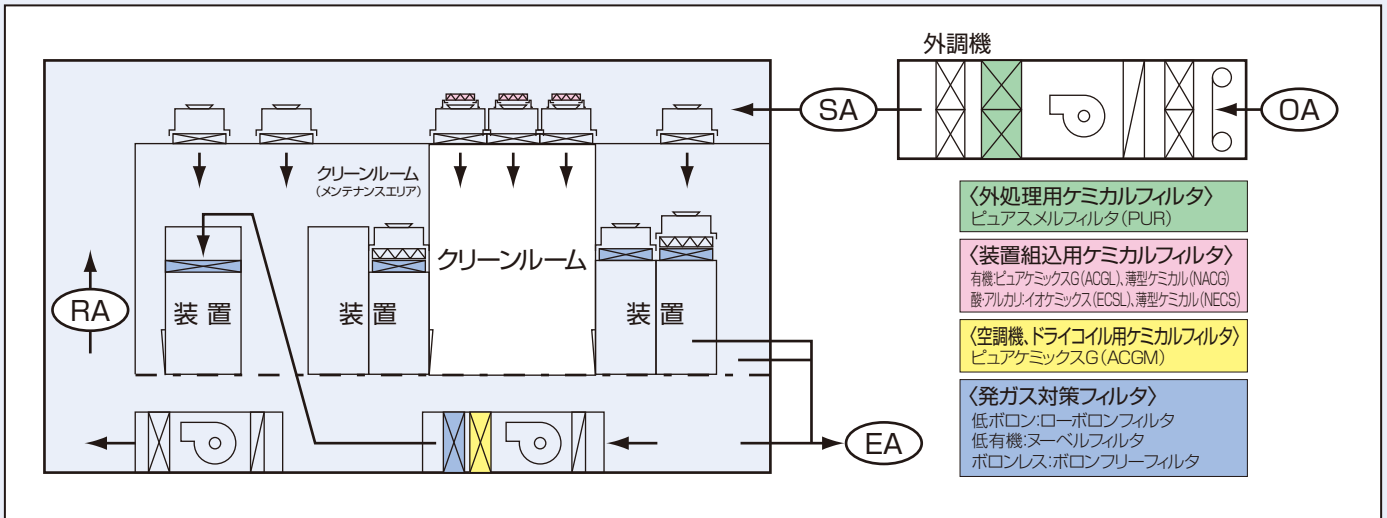
区分	ガスの種類		主な発生源	対応するフィルタ(ろ材)		主な測定方法
	名称	化学式		外気処理系	循環処理系	
酸	フッ化水素、フッ酸、 フッ化物イオン	HF F ⁻	・エッチング液	PUR-A2, A3H	ACGM-A ACGL-A ECSL-A	・液体捕集-IC分析
	塩化水素、塩酸、 塩化物イオン	HCl Cl ⁻	・エッチング液 ・海水			
	窒素酸化物	NOx	・物質燃焼 ・ボイラー燃焼 ・自動車排気	—	—	—
	一酸化窒素	NO		PUR-E3	なし	・NOx計
	二酸化窒素	NO ₂		PUR-C, O2, CHW-13	ACGM-O ACGL-O	
	亜硝酸イオン	NO ₂ ⁻		PUR-A2, A3H (PUR-E5, E5H)	ACGM-A ACGL-A ECSL-A	・液体捕集-IC分析
	硝酸イオン	NO ₃ ⁻				
	硫黄酸化物	SOx	・硫黄成分含有の 石炭や石油の燃焼 ・火山、鉱泉	—	—	—
	二酸化硫黄	SO ₂		PUR-E5, E5H, A3H	ACGM-A	・SOx計
	硫酸イオン	SO ₄ ²⁻		PUR-E5, E5H, A2, A3H	ACGL-A ECSL-A	・液体捕集-IC分析
	硫化水素	H ₂ S	・火山、鉱泉 ・蛋白質の腐敗	PUR-E5, E5H, A3H	ACGM-A ACGL-A	・空気捕集-GC分析
	メチルメルカプタン	CH ₃ SH	・蛋白質の腐敗			
硫化メチル	(CH ₃) ₂ S	・蛋白質の腐敗				
二硫化メチル	(CH ₃) ₂ S ₂	・蛋白質の腐敗				
アルカリ	アンモニア アンモニウムイオン	NH ₃ NH ₄ ⁺	・糞尿、人体、動物	PUR-F, F4, F4H	ACGM-B ACGL-B	・NH ₃ 計 ・液体捕集-IC分析
	トリメチルアミン	(CH ₃) ₃ N	・糞尿、肥料	PUR-F4, F4H	ECSL-B	・液体捕集-IC分析
アルデヒド	ホルムアルデヒド	HCHO	・ベニヤ合板	PUR-E3, C	ACGL-G	・吸着管捕集-HPLC分析
	アセトアルデヒド	CH ₃ CHO	・接着剤、樹脂材 ・防腐剤、殺菌剤			
その他	ボロン(ホウ素)	B	・ガラス繊維	PUR-E5, E5H, A3H	ACGM-A ACGL-A ECSL-A	・液体捕集-ICP/MS分析
	ホウ酸イオン	H ₂ BO ₃ ⁻				・液体捕集-IC分析

※測定方法略号： THC計
GC
GC/MS
IC
ICP/MS
HPLC

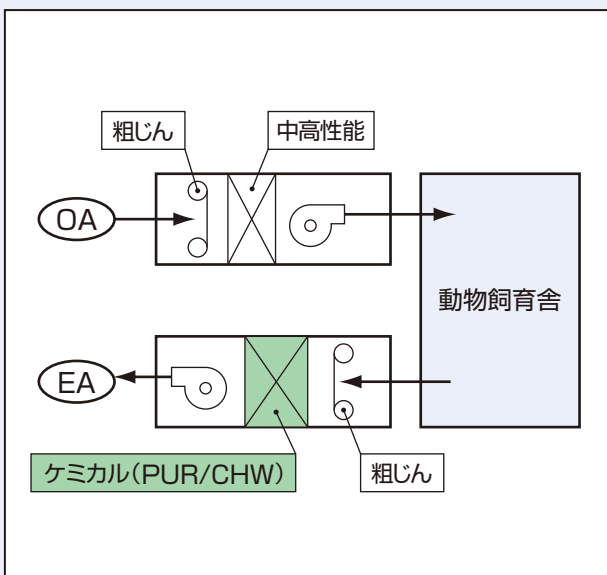
Total Hydrocarbon meter
Gas Chromatograph
Gas Chromatograph Mass Spectrometer
Ion Chromatograph
Inductively Coupled Plasma Mass Spectrometer
High Performance Liquid Chromatograph

：全炭化水素計
：ガスクロマトグラフ
：ガスクロマトグラフ質量分析計
：イオンクロマトグラフ
：誘導結合プラズマ質量分析計
：高速液体クロマトグラフ

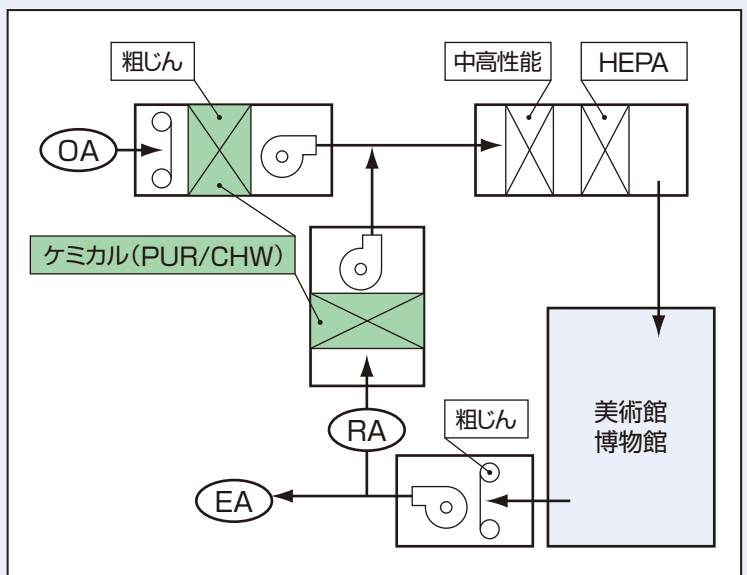
半導体・液晶工場



動物飼育舎



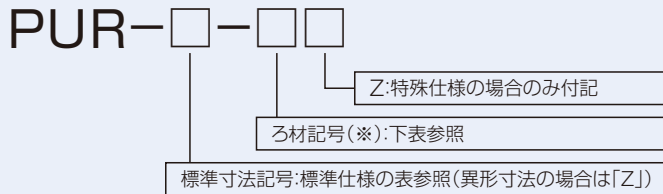
美術館・博物館



ピュアスメルフィルタ (外気処理・排気系用)



形式



標準仕様(一例)

形式	寸法(mm)		縦×横×奥行 トレイ(エレメント)	定格風量 (m³/min)	圧力損失 (Pa)	ガス除去効率 (%)	SV値	吸着剤容積 (L)
	フレーム							
PUR-56W -※	610×610×630	590×600×45	56	約167/265	約90	29,000	116	
PUR-56WH-※	610×305×630	590×295×45	28					
PUR-56 -※	610×610×440	410×600×36	56	約118/196	約90	53,000	63	
PUR-56H -※	610×305×440	410×295×36	28					
PUR-28 -※	610×610×230	205×600×33	28	約78/127	約90	60,000	29	
PUR-28H -※	610×305×230	205×295×33	14					

注1) フレ又はアフターフィルタ付きのタイプもあります。(奥行寸法+50mm)
 注2) 製作可能寸法:縦、横の組合せは、610×610、610×305、305×610、305×305の4種類。
 注3) 圧力損失は、吸着剤の形状によって異なります。[ペレット/破砕炭]
 注4) ガス除去効率は、使用風速、除去対象ガスの種類、温度によって変わりますのでご相談ください。
 注5) PUR-56Wタイプは、PUR-56タイプの約1.8倍の容積を持つ長寿命タイプのフィルタです。比較的濃度の高い場合や2種類の吸着剤を充填する場合にご使用ください。

ろ材(吸着剤)の種類と除去対象ガス

吸着剤(※)	添着剤	基材	形状	除去対象ガス
E3	過マンガン酸カリウム	活性アルミナ	ペレット	一酸化窒素(NO)、硫黄化合物(SOx)
E5		活性炭	破砕炭	硫黄化合物(SOx)、二酸化窒素(NO ₂) 硫黄化合物(硫化メチル、メチルメルカプタン 他)
E5H		高精製活性炭		
F	リン酸	ゼオライト	ペレット	アンモニア、アミン等のアルカリ性ガス
F4		活性炭	破砕炭	
F4H		高精製活性炭		
A2	水酸化カルシウム	ゼオライト	ペレット	塩酸、硝酸、硫酸、酢酸等の酸性ガス
A3H	炭酸カリウム	高精製活性炭	破砕炭	酸性ガス(SO ₄ ²⁻ 、Cl ⁻ 、NO ₃ ⁻ 、F ⁻ 他)、硫黄化合物(SOx)、硫黄化合物(硫化水素、硫化メチル、メチルメルカプタン 他)
O2	二酸化マンガン	活性炭	ペレット	
C	なし	活性炭	破砕炭	有機ガス(有機溶媒)、二酸化窒素

注1) E5H、F4Hは、それぞれE5、F4の1.5倍程度の性能を有する高性能な吸着剤で、微量ガスの除去に適しています。

ろ材(吸着剤)の外観

吸着剤 色相	E3 紫	E5,E5H,F4,F4H,A3H,C 黒	F,A2 白	O2 黒
写真				

構成材料と使用温湿度

構成材料			推奨使用温湿度	
フレーム	トレイ(エレメント)	ろ材	温度(℃)	湿度(%RH)
鋼板(メラミン焼付塗装)	鋼板(メラミン焼付塗装)	特殊吸着剤	0~40	30~90

製品質量(代表値)

形式	フィルタ(kg/台)								吸着剤(kg/台)							
	O2	E5H、C	A3H	E5	E3、F4H	A2	F4	F	O2	E5H、C	A3H	E5	E3、F4H	A2	F4	F
PUR-56W-※	128	134	139	145	157	163	167	171	47	52	58	64	75	81	86	90
PUR-56WH-※	74	77	80	83	88	91	93	95	23	26	29	31	37	40	42	44
PUR-56-※	74	77	80	83	90	93	95	97	25	28	32	35	41	44	47	49
PUR-56H-※	43	45	46	48	51	52	54	55	13	14	16	17	20	22	23	24
PUR-28-※	39	41	42	44	47	48	49	50	12	13	14	16	19	20	21	22
PUR-28H-※	24	24	25	26	27	28	28	29	5	6	7	8	9	10	10	11

性能

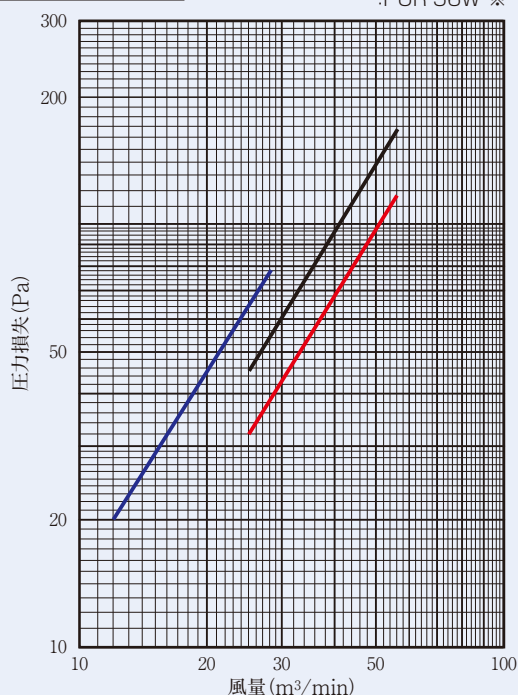
ガス除去性能

分類	代表ガス	E3	E5	E5H	F	F4	F4H	A2	A3H	O2	C
酸性ガス	F ⁻ 、Cl ⁻ 、NO ₂ ⁻ 、NO ₃ ⁻ 、SO ₄ ²⁻	○	○	○	-	-	-	◎	◎	-	-
一酸化窒素	NO	◎	-	-	-	-	-	-	-	-	-
二酸化窒素	NO ₂	-	○	○	-	-	-	-	○	○	○
二酸化硫黄	SO ₂	△	◎	◎	-	-	-	△	○	-	-
硫化水素	H ₂ S	-	○	○	-	-	-	△	◎	-	-
ホウ素(ボロン) ほう酸	B H ₃ BO ₃	-	○	○	-	-	-	-	○	-	-
アルカリ性ガス (アンモニア)	NH ₃ 、NH ₄ ⁺ Na ⁺ 、K ⁺	-	-	-	○	◎	◎	-	-	-	-
有機ガス	トルエン等の低沸点のもの	-	-	-	-	-	-	-	-	○	◎
有機ガス	DOP等の高沸点のもの	-	○	○	-	△	△	-	○	○	◎
塩素	Cl ₂	-	△	△	-	-	-	-	○	◎	-
オゾン	O ₃	-	△	△	-	-	-	-	△	◎	○

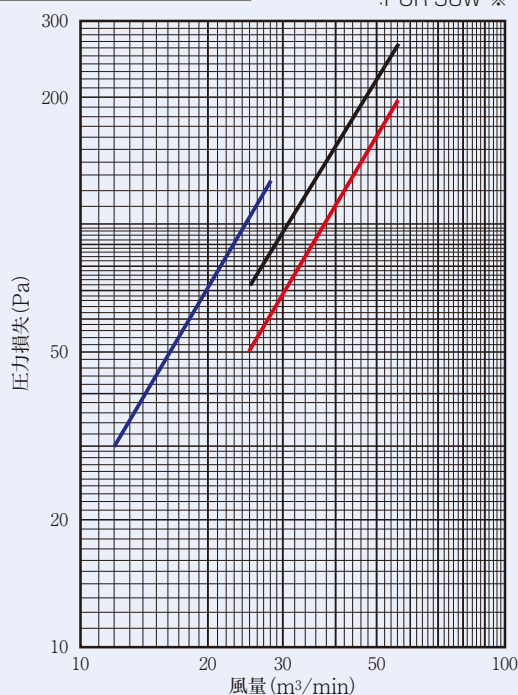
◎:非常によく除去できる。 ○:よく除去できる。 △:除去できる。 -: (殆んど) 除去できない。

風量-圧力損失特性(代表値)

ペレットタイプ吸着剤 (E3, F, A2, O2) —:PUR-28-※
—:PUR-56-※
—:PUR-56W-※



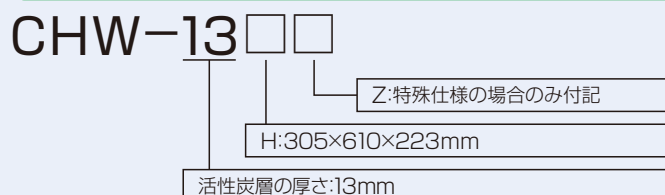
破碎炭タイプ吸着剤 (E5, E5H, F4, F4H, A3H, C) —:PUR-28-※
—:PUR-56-※
—:PUR-56W-※



クリーンコールフィルタ (外気処理・排気系用)



形式



標準仕様

形式	寸法(mm) 縦×横×奥行	定格風量 (m ³ /min)	圧力損失 (Pa)	除去効率 (%)	SV値	吸着剤容積 (L)	製品質量 (kg)	吸着剤質量 (kg)
CHW-13	610×610×223	30	69	約90	60,000	30	50	14

注1) 製作可能寸法: 610×610×223, 305×610×223の2種類。

注2) ガス除去効率は、使用風速、除去対象ガスの種類、温度によって変わりますのでご相談ください。

構成材料と使用温湿度

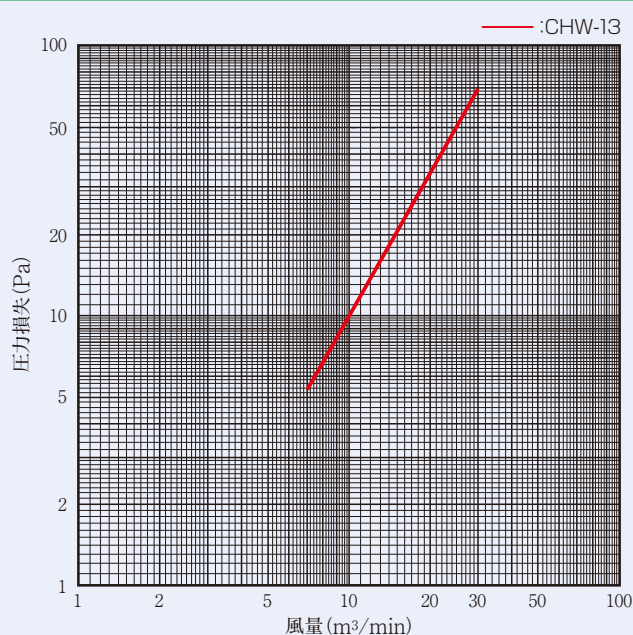
構成材料			推奨使用温湿度	
フレーム	セル(エレメント)	ろ材	温度(°C)	湿度(%RH)
鋼板(メラミン焼付塗装)	鋼板(メラミン焼付塗装)	活性炭	0~40	30~90

ろ材の種類と除去対象ガス

吸着剤種類	添着剤	基材	形状	除去対象ガス
C	なし	活性炭	破砕炭	有機ガス(有機溶媒)、二酸化窒素

性能

風量-圧力損失特性(代表値)



ガス除去性能

ガスの種類	性能	ガスの種類	性能	ガスの種類	性能	ガスの種類	性能	ガスの種類	性能
アクリル酸	◎	果実臭	◎	酢酸エチル	◎	調理場臭	◎	プラスチック臭	◎
アクリルニトリル	◎	ガンリン	◎	三酸化硫黄	○	トイレ臭	◎	ペイント臭	◎
アクロレイン	○	カビ	○	四塩化炭素	◎	動物臭	○	ヘキサン	○
アスファルト臭	◎	花粉	○	樹脂	◎	トリクロロエチレン	◎	ベンゼン	◎
汗の臭	◎	缶詰工場臭	◎	硝酸	○	トルエン	◎	防虫剤	◎
アセトン	○	キシレン	◎	消毒剤	◎	ナフサ	◎	防腐剤	◎
アルコール飲料	◎	魚臭	◎	樟脳	◎	ナフタリン	◎	ホスゲン	○
イソプロピルアルコール	◎	クレゾール	◎	食品の芳臭	◎	ニコチン	◎	麻酔剤	○
医薬品臭	◎	クロルベンゼン	◎	スチレン	◎	二硫化炭素	○	無水酢酸	◎
エチルアルコール	◎	クロロホルム	◎	青酸	○	ニンニク臭	◎	メチルエチルケトン	◎
エチルエーテル	○	下水臭	◎	精油	◎	燃焼ガス	○	メチルアルコール	○
塩化ビニル	○	ケロシン	◎	石鹼臭	◎	ピッチ	◎	メチルエーテル	◎
塩素	○	工場廃棄物	○	接着剤	◎	病院・病室臭	◎	メルカプタン	◎
オゾン	◎	ゴム臭	◎	体臭	◎	不完全燃焼ガス	○	ヨウ素	◎
家具臭	◎	酢酸	◎	燈火の煙	◎	ブチルアルコール	◎	硫化水素	○
家畜臭	◎	酢酸アミル	◎	たまねぎ臭	◎	腐敗臭	◎	硫酸	◎

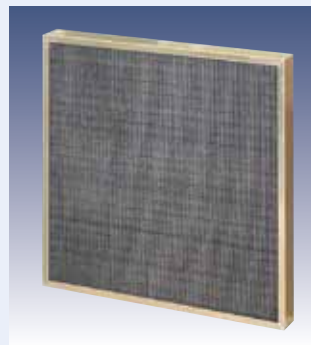
◎:吸着能力大。活性炭質量の約20~50%を吸着する能力を有する。

○:吸着能力中。活性炭質量の約10~25%を吸着する能力を有する。

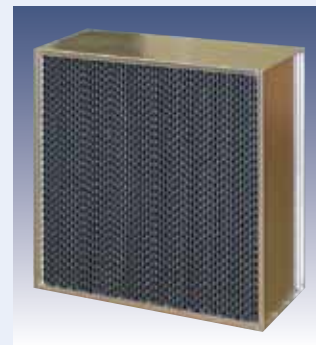
この他のガス吸着能力等については、別途弊社にご相談ください。

ピュアケミックスG

(循環処理系用
粒状活性炭ろ材タイプ)

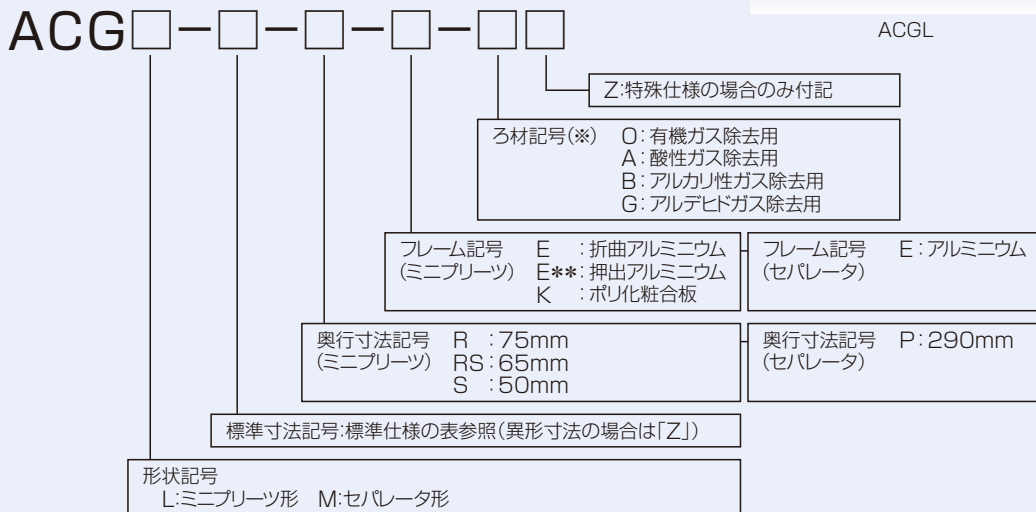


ACGL



ACGM

形式



標準仕様

形状	形式	寸法(mm) 縦×横×奥行	定格風速 (m/s)	定格風量 (m³/min)	圧力損失 (Pa)	ガス除去効率 (%)	製品質量 (kg)
ミニプリーツ形	ACGL-10-R -E-※	610× 610× 75	0.5	10	約40	約90	5.5
	ACGL-20-R -E-※	610×1220× 75		20			10.5
	ACGL-10-RS-E-※	610× 610× 65		10	5.0		
	ACGL-20-RS-E-※	610×1220× 65	20	9.5			
	ACGL- 7-S -E-※	610× 610× 50	0.35	7	約15		4.0
セパレータ形	ACGL-14-S -E-※	610×1220× 50	2.9	14	約98	約90	7.0
	ACGM-56 -E42-※	610× 610×290		56			16.5
	ACGM-56H-E42-※	610× 305×290		28			9.5

注1) ガス除去効率は、使用風速、除去対象ガスの種類、温度によって変わりますのでご相談ください。

構成材料と使用温湿度

形状	フレーム記号	構成材料				推奨使用温湿度		
		フレーム	ろ材	セパレータ	リボン	シール剤	温度(℃)	湿度(%RH)
ミニプリーツ形	E	折曲アルミニウム	粒状活性炭	—	合成樹脂	ポリウレタン樹脂	0~40	30~90
	E**	押出アルミニウム						
	K	ポリ化粧合板						
セパレータ形	E**	押出アルミニウム	アルミニウム	—				

製作可能寸法

形状	奥行	縦	横
ミニプリーツ形	50, 65, 75	150~1,220 ^{注1)}	1,500
セパレータ形	290	150~ 610	760

注1) 760mmを超える場合は2台連結仕様となります。

ろ材の種類と除去対象ガス

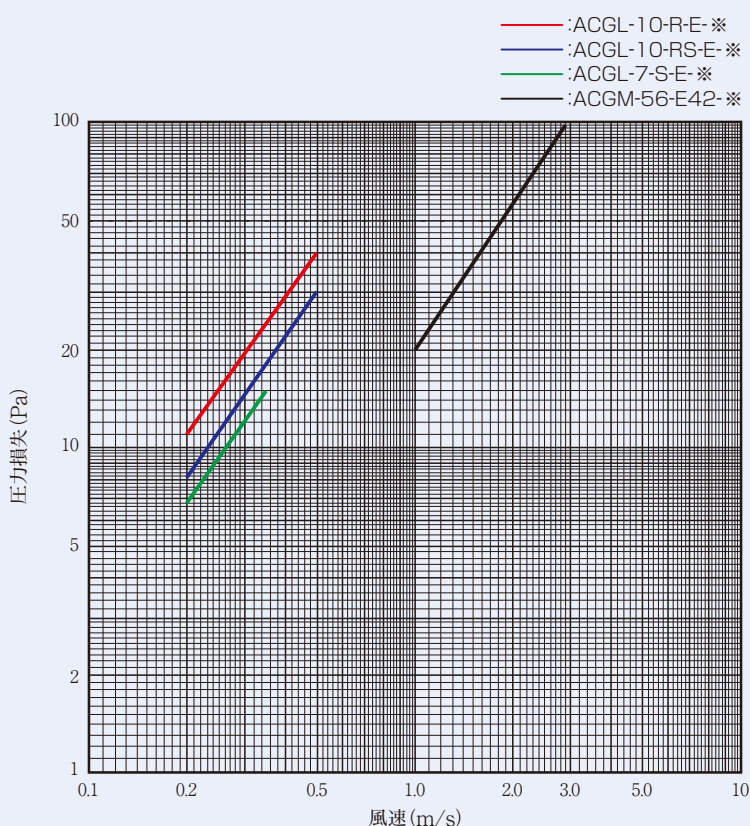
ろ材種類	ろ材材質		分類	除去対象ガス	
	基材	添着剤		代表ガス例	
O	粒状活性炭	—	有機ガス	フタル酸エステル類(DOP、DBP)、シロキサン、オゾン、リン酸エステル類(TBP)、トルエン	
A	粒状活性炭	炭酸カリウム	酸性ガス	硫黄酸化物(SOx)、塩酸、フッ酸、ボロン	
B	粒状活性炭	リン酸	アルカリ性ガス	アンモニア、アミン類	
G	粒状活性炭	特殊	アルデヒドガス	ホルムアルデヒド、アセトアルデヒド	

性能

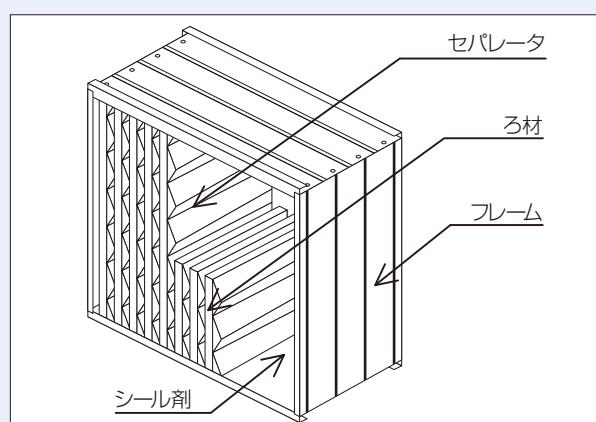
ガス除去効率(測定の一例)

分類	測定成分	名称	化学式	ミニプリーツ形			セパレータ形			分析方法
				濃度($\mu\text{g}/\text{m}^3$)		除去効率(%)	濃度($\mu\text{g}/\text{m}^3$)		除去効率(%)	
				上流側	下流側		上流側	下流側		
O	有機ガス除去用	有機物	—	8.4	0.05	99	10.5	0.4	96	GC-MS
A	酸性ガス除去用	フッ化物イオン	F ⁻	1.0	0.02	98	1.0	0.03	97	IC
		亜硝酸イオン	NO ₂ ⁻	0.5	<0.01	98<	0.6	0.01	98	
		硝酸イオン	NO ₃ ⁻	0.1	<0.01	90<	0.1	<0.01	90<	
		硫酸イオン	SO ₄ ²⁻	0.2	0.01	95	0.2	<0.01	95<	ICP-MS
		ボロン	B	0.3	0.01	97	0.3	0.01	97	
		酢酸	CH ₃ COOH	9.3	0.20	98	8.9	0.28	97	
B	アルカリ性ガス除去用	アンモニウムイオン	NH ₄ ⁺	3.5	<0.05	99<	4.5	0.15	97	IC
G	アルデヒドガス除去用	ホルムアルデヒド	HCHO	98	<1	99<	—	—	—	HPLC
		アセトアルデヒド	CH ₃ CHO	48	<4	92<	—	—	—	

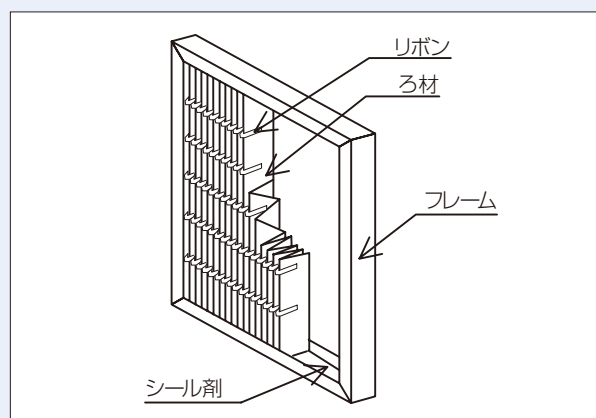
風速—圧力損失特性(代表値)



セパレータ形構造図(ACGM)



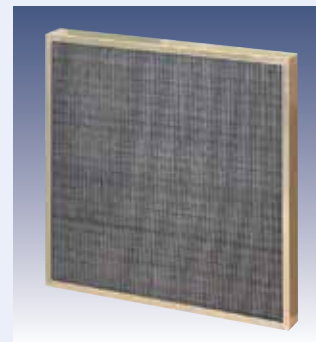
ミニプリーツ形構造図(ACGL)



イオケミックス (循環処理系用/ イオン交換樹脂ろ材タイプ)

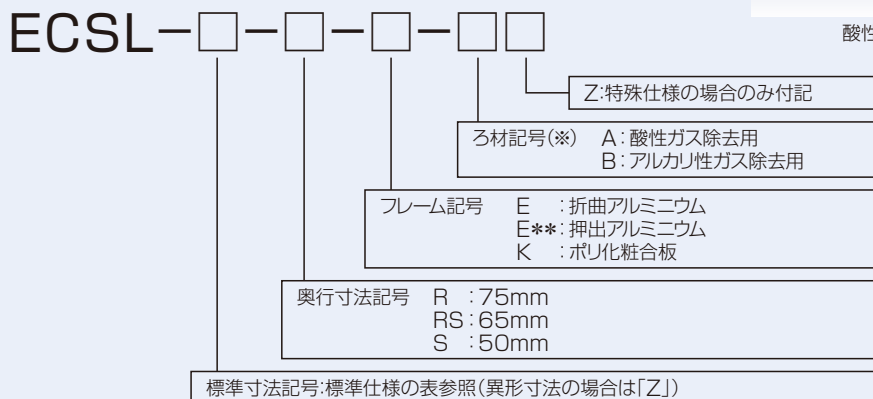


酸性ガス除去用



アルカリ性ガス除去用

形式



標準仕様

形式	寸法(mm) 縦×横×奥行	定格風量 (m³/min)	定格風速 (m/s)	圧力損失 (Pa)	ガス除去効率 (%)	製品質量 (kg)
ECSL-10-R -E-※	610×610×75	10	0.5	約35	約90	6.0
ECSL-10-RS-E-※	610×610×65			約20		5.0
ECSL- 7-S -E-※	610×610×50	7	0.35	約12		4.5

注1) ガス除去効率は、使用風速、除去対象ガスの種類、温度によって変わりますのでご相談ください。

構成材料と使用温湿度

構成材料				推奨使用温湿度	
フレーム	ろ材	リボン	シール剤	温度(℃)	湿度(%RH)
アルミニウム	イオン交換樹脂	合成樹脂	ポリウレタン樹脂	0~40	30~90

製作可能寸法

奥行	縦	横
50, 65, 75	150~1,220 ^{注1)}	1,500

注1) 760mmを超える場合は2台連結仕様となります。

ろ材の種類と除去対象ガス

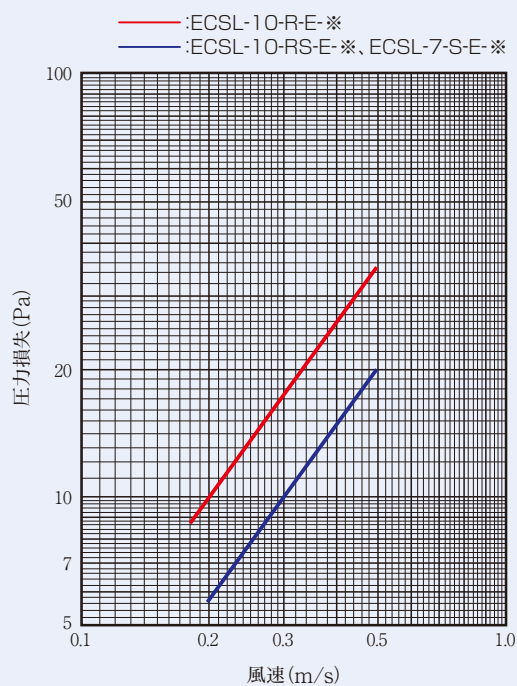
ろ材種類	ろ材材質		除去対象ガス	
	基材	官能基	分類	代表ガス例
A	ポリスチレン樹脂	第四級アンモニウム基	酸性ガス	硫黄酸化物(SOx)、塩酸、フッ酸、ボロン
B	ポリスチレン樹脂	スルホン酸基	アルカリ性ガス	アンモニア、アミン類

性能

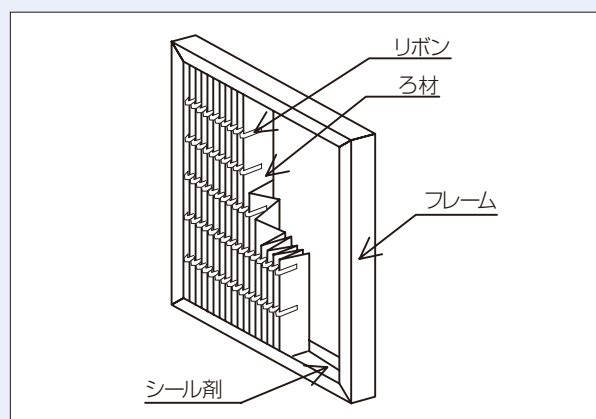
ガス除去効率(測定の一例)

分類	測定成分		濃度 ($\mu\text{g}/\text{m}^3$)		除去効率 (%)	分析方法	
	名称	化学式	上流側	下流側			
A	酸性ガス除去用	塩化物イオン	Cl^-	3.7	0.3	92	IC
		亜硝酸イオン	NO_2^-	4.8	0.8	83	
		硝酸イオン	NO_3^-	1.2	0.3	75	
		硫酸イオン	SO_4^{2-}	3.3	0.2	94	
		ボロン	B	0.6	0.03	95	ICP-MS
B	アルカリ性ガス除去用	アンモニウムイオン	NH_4^+	4.5	0.15	97	IC

風速-圧力損失特性(代表値)



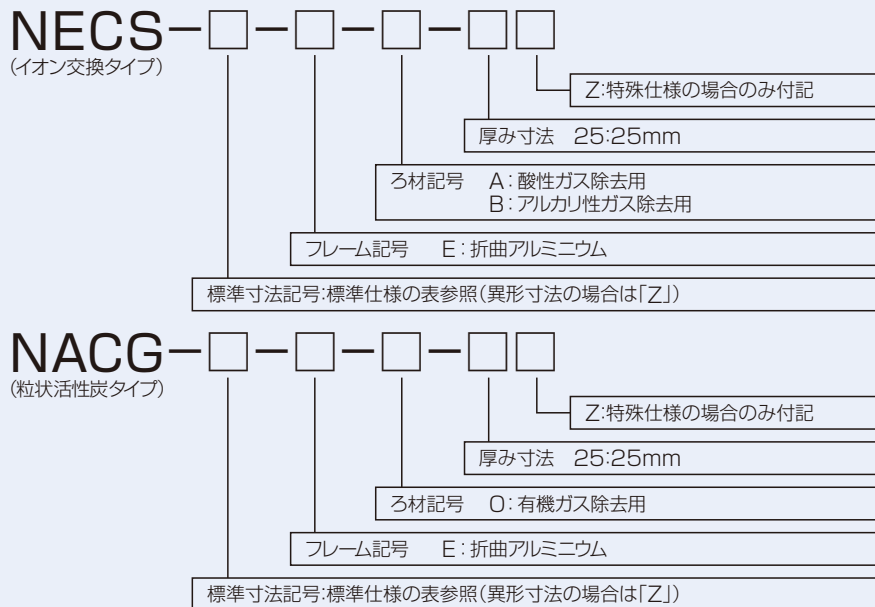
ミニプリーツ形構造図



薄型ケミカルフィルタ (循環処理系用薄型タイプ)



形式



標準仕様

形式	寸法(mm) ^{注1} 縦×横×奥行	定格風速 (m/s)	定格風量 (m ³ /min)	圧力損失 (Pa)	ガス除去効率 ^{注2} (%)	製品質量 (kg)
NECS-7-E-A-25	610×610×25	0.35	7	約10	約90	約2.5
NECS-7-E-B-25	610×610×25	0.35	7	約10	約90	約2.5
NACG-7-E-O-25	610×610×25	0.35	7	約15	約90	約2.5
NACG-7-E-A-25	610×610×25	0.35	7	約15	約90	約2.5
NACG-7-E-B-25	610×610×25	0.35	7	約15	約90	約2.5
NACG-7-E-G-25	610×610×25	0.35	7	約15	約90	約2.5

注1) 寸法はその都度対応いたします。ご相談ください。
注2) ガス除去効率は、使用風速、除去対象ガスの種類、温度によって変わりますのでご相談ください。

構成材料と使用温湿度

ろ材	構成材料		推奨使用温湿度	
	フレーム	シーラ剤	温度(℃)	湿度(%RH)
粒状活性炭、イオン交換樹脂	アルミニウム	ポリウレタン樹脂	0~40	30~90

製作可能寸法

奥行	縦	横
25	150~610	150~760

ろ材の種類と除去対象ガス

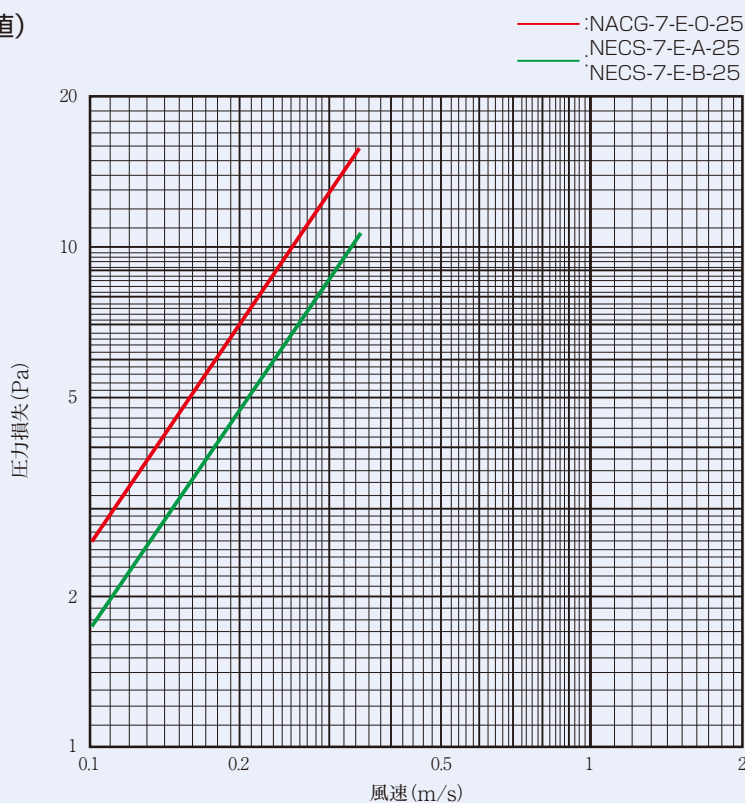
ろ材種類	ろ材材質			除去対象ガス	
	基 材	添着剤／官能基	分 類	代表ガス例	
NECS	A	ポリスチレン樹脂	第四級アンモニウム基	酸性ガス	硫黄酸化物(SOx)、塩酸、フッ酸、ボロン
	B	ポリスチレン樹脂	スルホン酸基	アルカリ性ガス	アンモニア、アミン類
NACG	O	粒状活性炭	—	有機ガス	フタル酸エステル類(DOP、DBP)、シロキサン、オゾン、リン酸エステル類(TBP)、トルエン
	A	粒状活性炭	炭酸カリウム	酸性ガス	硫黄酸化物(SOx)、塩酸、フッ酸、ボロン
	B	粒状活性炭	リン酸	アルカリ性ガス	アンモニア、アミン類
	G	粒状活性炭	特殊接着剤	アルデヒド	ホルムアルデヒド、アセトアルデヒド、トルエン

性 能

ガス除去効率(測定の一例)

分 類	測定成分			濃度(μg/m ³)		除去効率 (%)	分析方法
	名 称	化学式	上流側	下流側			
A	酸性ガス除去用	亜硝酸イオン	NO ₂ ⁻	2.5	<0.2	92<	IC
		硫酸イオン	SO ₄ ²⁻	3.1	0.2	93	
		ボロン	B	72	5	93	ICP-MS
B	アルカリ性ガス除去用	アンモニウムイオン	NH ₄ ⁺	14.0	0.4	97	IC
O	有機ガス除去用	有機物	—	66.0	<0.1	99<	GC-MS
G	アルデヒド除去用	ホルムアルデヒド	HCHO	120	<0.2	99<	HPLC

風速—圧力損失特性(代表値)



1.ガス濃度を表す用語

(1) %, ppm, ppb, ppt

体積/体積や質量/質量などの比率を表す。

空気中のガス濃度を表す場合は、「対象ガスの体積/空気の体積」を示す場合が多い。

% (per cent)	:10 ⁻²	百分率
ppm (parts per million)	:10 ⁻⁶	百万分率
ppb (parts per billion)	:10 ⁻⁹	十億分率
ppt (parts per trillion)	:10 ⁻¹²	一兆分率

(2) mg/m³, μg/m³, ng/m³, μg/L, ng/L, pg/L

質量/体積を表す。

空気中のガス濃度を表す場合は、「対象ガスの質量/空気の体積」を示す。

mg/m ³	= μg/L
μg/m ³	= ng/L
ng/m ³	= pg/L

単位の接頭語の名称

倍数	記号	名称
10 ¹²	T	テラ
10 ⁹	G	ギガ
10 ⁶	M	メガ
10 ³	k	キロ
10 ²	h	ヘクト
10 ⁻²	c	センチ
10 ⁻³	m	ミリ
10 ⁻⁶	μ	マイクロ
10 ⁻⁹	n	ナノ
10 ⁻¹²	p	ピコ

2.ガス濃度の換算方法(ppb⇔μg/m³)

体積/体積の濃度と質量/体積の濃度の換算は、対象ガスの分子量と0°C、1気圧の理想気体のモル体積を用いて以下の通り換算します。

$$Y(\mu\text{g}/\text{m}^3) = \frac{X(\text{ppb}) \times M(\text{g}/\text{mol})}{22.4(\text{L}/\text{mol}) \times K}$$

$$K = (273 + T) / 273$$

X	: ppbの表示の値
Y	: μg/m ³ の表示の値
M	: 対象物質の分子量
22.4	: 0°C、1気圧の理想気体のモル体積
K	: 温度補正係数
T	: 気体の温度(°C)

ガス濃度の換算例

対象ガス			1ppb→Yμg/m ³	1μg/m ³ →Xppb
名称	化学式	分子量		
フッ化物イオン	F ⁻	19.0	0.78	1.28
塩化物イオン	Cl ⁻	35.5	1.46	0.68
亜硝酸イオン	NO ₂ ⁻	46.0	1.89	0.53
硝酸イオン	NO ₃ ⁻	62.0	2.55	0.39
硫酸イオン	SO ₄ ²⁻	96.0	3.95	0.25
ボロン	B	10.8	0.44	2.25
アンモニウムイオン	NH ₄ ⁺	18.0	0.74	1.35
トルエン	C ₆ H ₅ CH ₃	92.0	3.79	0.26

(注):T=23°Cの時の値

3.SV値(Space Velocity:空間速度)

主に吸着剤を充填したタイプのケミカルフィルタの使用状態を表す値で、以下の式の通り、充填体積当たりの通風量を示す。この数字が小さい場合は、通風空気が吸着剤に接触する時間が長くなるためガス除去効率が上がります。また、一定濃度で通風した場合、この数字が小さくなる程、吸着剤が処理する空気が少なくなるため寿命が延びます(ブリーツ形のフィルタの場合は、処理風速がこれに相当します)。

$$\text{SV値}(1/\text{h}) = \frac{\text{通風量}(\text{m}^3/\text{h})}{\text{吸着剤充填体積}(\text{m}^3)}$$

高濃度のガスを処理する場合、高効率でガスを除去する必要がある場合、長寿命が必要な場合は、SV値を小さくする必要があります(弊社までお問合せください)。

1. 運搬上の注意

フィルタを運搬する場合には、次のことに注意してください。

- (1) フィルタを持ち上げる場合は、段ボール箱に明記してある方向であることを確認して両手でしっかりと抱き上げてください。肩にかついで持つことはしないでください(特にピュアスメルフィルタやクリーンコールフィルタは非常に重いので充分注意してください)。
- (2) 持ち上げたフィルタを降ろす場合は、静かに降ろしてください。誤って落とした場合、フレームの損傷やろ紙に亀裂を生じる場合があります。もし落としてしまった場合は、必ず箱を開けて損傷の程度を確認してください。
- (3) トラック等に積載する場合、横積みは絶対に避けてください。段ボール箱に明記してある方向で積み、段数は最高3段までとしてください(イオケミックスは2段積み、ピュアスメルフィルタのエレメントは6段積みまでとしてください)。
- (4) トラック等による輸送時の振動には耐え得るように設計してありますが、運搬の際に長時間にわたる非舗装路の走行は好ましくありませんので避けてください。また、雨よけカバーのあるトラック等を使用し、水濡れは絶対に避けてください。

2. 保管上の注意

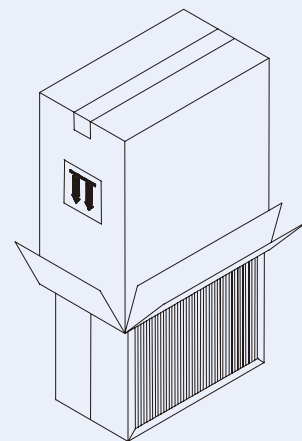
フィルタを保管する場合には、次のことに注意してください。

- (1) フィルタを直接床に置かないでパレット等を敷いて、床とフィルタの間に隙間を設けてください。
- (2) 高温高湿の場所を避け、常温常湿で保管してください(保管温度0~40℃、保管相対湿度30~90%、結露なきこと)。直接日光や水濡れを避けることができる倉庫等で、通気が良く、雨漏りがしない場所に保管してください。
- (3) フィルタの横積みは絶対に避けてください。段ボール箱に明記してある方向で積み、段数は最高3段までとしてください(イオケミックスは2段積み、ピュアスメルフィルタのエレメントは6段積みまでとしてください)。
- (4) 納入時の梱包状態のまま保管してください。もし、開封した場合には、PE袋の入口を密封した後再梱包してください。
- (5) 保管期限は1年間です。期限を過ぎたフィルタをご使用の際は性能確認を行ってください。

3. 設置上の注意

フィルタを設置する場合には、次のことに注意してください。

- (1) 段ボール箱よりフィルタを出すときは、右図に示すとおり段ボールを持ち上げて引き出すと、簡便でフィルタに損傷を与える危険が少なくなれます。
- (2) ピュアケミックスやイオケミックスを運ぶ時に、フィルタパックを傷つけることが多くあります。フレームの周囲のみを持つようにしてください。
- (3) フィルタの上には絶対に乗らないでください。手の届かない場所にフィルタを取り付ける場合に、フィルタを踏み台にしがちですが、フィルタの損傷となりますので注意してください。
- (4) フィルタは壊れ易いので、フィルタの上に乗ると壊れて、転落しけがをすることがあります。フィルタの上には登らないでください。
- (5) ピュアケミックスやイオケミックスを横型チャンバに取り付ける場合は、ろ材山が縦方向になるように取り付けてください。
- (6) ピュアスメルフィルタやクリーンコールフィルタは、振動による吸着剤の隙間が発生し難いようにトレイやセルを水平方向に取り付けてください。
- (7) 空気の流れ方向を明記してあるものは、指示どおりに取り付けてください。
- (8) 詳細につきましては弊社に相談してください。
- (9) ガasket付のフィルタを締め付ける場合には、全面のガasketが一様に締め付けられるようにしてください。ガasketの厚みを2/3にすることが目安です。一度圧着したガasketは交換時まで取り外さないようにしてください(圧着を繰り返すとガasketの強度が低下し、リークし易くなります)。
- (10) フィルタは、性能低下を最小限とするためご使用(試運転)の直前に設置するようにしてください。
- (11) 紫外線(日光、蛍光灯)がフィルタに照射される場所でのご使用は避けてください。



4. 使用上の注意

- (1) フィルタ取り付け後、空運転を行ってください。
- (2) 通風開始時や停止時は急激な通風は避け、段階的な通風および停止を行ってください。
- (3) 通風し始めたら、初期圧力損失を記録してください。
- (4) 通風開始時や停止時に発塵する可能性があります。発塵の悪影響が懸念される場合には、アフターフィルタの常設や仮設を行って対処してください。
- (5) ピュアケミックスやイオケミックスは、殆んど発塵しませんが、通常運転時最終フィルタとしてご使用するのは避けてください。後段に高性能グレード以上のフィルタの設置をお勧めします。
- (6) 特殊なガスや薬品を使用した空気を通風する場合は、事前にご連絡ください。
- (7) 活性炭又は活性炭素繊維を基材としたフィルタは、長期間の使用によって有機ガスを捕集し続けると、吸着力の弱いガス(主に低沸点有機物)を放出し吸着力の強いガス(主に高沸点有機物)を捕集するという所謂「イス取りゲーム現象」を生じますので注意してください。
- (8) 活性炭または活性炭素繊維を基材としたフィルタは、寿命に近づくとNO₂を放出することがありますので注意してください。
- (9) アルカリ除去用及び一部酸除去用は、エステル類(例えばPGMEA:プロピレングリコールモノメチルエーテルアセテート等)が環境中に存在した場合、加水分解反応によりカルボン酸(例えば酢酸等)とアルコールを放出する可能性がありますので注意してください。
- (10) 本フィルタは、使用風量や共存ガス等の環境条件によって、除去効率・寿命が変動する特性を持っています。定格風量以下でご使用し定期的な効果確認を行ってください。
- (11) 長期間(例えば3ヶ月)運転を止める場合には、フィルタを取り外してPE袋に密封し段ボールに保管してください。
- (12) 水濡れ、結露をするような状態での使用はお避けください。水に濡れると吸着剤中の有効成分が溶け出してしまい、性能劣化及び溶け出した成分による汚れ等が発生する可能性があります。
- (13) 高湿度下での開放放置は避けてください。高湿度下にさらされた場合、水分を吸着し、通風によってその水分を放出し、周辺条件によって結露が生じる場合があるので注意してください。
- (14) 使用済みフィルタの廃棄は、産業廃棄物取扱い業者等に委託してください。

このカタログに掲載した内容は、予告なしに変更することがあります。

日本無機株式会社 a member of **DAIKIN** group

本社・東京営業部 〒110-0015 東京都台東区東上野5-1-5(日新上野ビル) TEL:03-6860-7501(代)
東北営業所 〒980-0021 仙台市青葉区中央3-10-19(損保ジャパン仙台KYビル) TEL:022-266-7531(代)
大阪営業部 〒541-0046 大阪市中央区平野町4-6-16(グロッツ・ベッケルトビル) TEL:06-6201-3751(代)
中部営業所 〒460-0008 名古屋市中区栄2-2-17(名古屋情報センタービル) TEL:052-202-9911(代)
九州営業所 〒810-0041 福岡市中央区大名1-4-1(NDビル) TEL:092-715-1651(代)
広島出張所 〒730-0051 広島市中区大手町2-8-5(合人社広島大手町ビル) TEL:082-248-3920(代)

<https://www.nipponmuki.co.jp/>

販売店