

クリーンルーム機器／クリーンルームシステム

CLEAN ROOM



あらゆる産業の、クリーンエンジニアリングを支える日本無機

CLEAN ROOM

高度情報化、OA化が進み、半導体産業をはじめバイオ、医療、食品などの産業分野の研究開発、製造ライン等で、環境のクリーン化の必要性はますます高まってきました。日本無機では、既に0.05ミクロンの微粒子を除去する超ULPAフィルタを世界に先駆けて開発し、メガビット半導体の量産に大きく貢献しています。この実績をベースに、あらゆる産業のクリーンエンジニアリングのニーズに、設計から施行まで一貫した技術力で対応する、これが日本無機の姿勢です。

□クリーンテクノロジーの基本	2	□パスボックス	25
■クリーンルームの4原則	2	■標準型	25
■気流によるクリーンルームの種類	2	■UV6面照射型	26
■クリーンルームの規格	2	□クリーンセルシリーズ	27
国際規格	2	■クリーンセルL	27
米国連邦規格	2	■クリーンセルV(ダンパー付)	29
米国航空宇宙局規格	3	■クリーンセル2(薄型)(PCL2)	30
WHO GMP規格 無菌医薬品のクラスレベル分類	3	■クリーンセルF(標準型)	31
FDAによる清浄度クラス分類	3	■クリーンセルF(低騒音型)	32
粒子径分布線 ISO14644-1(グラフ)	3	■クリーンセルF(薄型)	34
粒子径分布線 Fed.Std.209E(グラフ)	3	■クリーンセルF(壁吹出型)	35
病院空調設備設計・管理指針	4	■クリーンセルF(コイル付)	36
実験動物施設のガイドライン	4	□外気処理フィルタユニット	37
塵埃粒子寸法比較	4	■標準型	37
□クリーンシステム	5	■粗じん用フィルタユニット(PFL3)	38
■クリーンタイトシステム	5	■横引出しフィルタユニット(省スペース型)	39
■ファンフィルタユニット(FFU)	6	■横引出しフィルタユニット(カムロック装着)	39
■プレハブクリーンルーム	7	□自立型空気清浄装置／陽圧ダンパー	40
■システムダクト	8	■自立型空気清浄装置	40
□クリーンブース	9	■陽圧ダンパー	40
■普及タイプクリーンブース	9	□あらゆるクリーン機器	41
■簡易クリーンブース	10		
■各種クリーンブース	11		
□超薄型ファンフィルタユニット	13		
■PFT2シリーズ	13		
■PFT3シリーズ	14		
□エアシャワー	15		
■エアシャワーの型式や構成・寸法など選定方法	15		
■エアシャワーの基本機種と特徴	17		
■標準型(PAS PAS2(薄型))	18		
■自動ドア型	21		
■バリデーション対応型	22		
■シートシャッター付型	23		
■食品加工 調理室用	23		
■特殊使用例のご紹介	24		

クリーンルームの4原則

微粒子を問題とするクリーンルームは、その計画、使用に関して次の4原則を順守する必要があります。

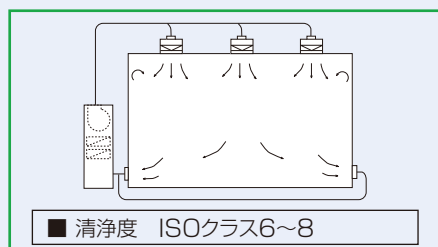
- ① 室内への微粒子の侵入を防ぐ
- ② 室内での微粒子の発生を防ぐ
- ③ 室内の微粒子の堆積を防ぐ
- ④ 室内で発生する微粒子を速やかに排除する

気流によるクリーンルームの種類

クリーンルームは、大別して次の3気流に分類

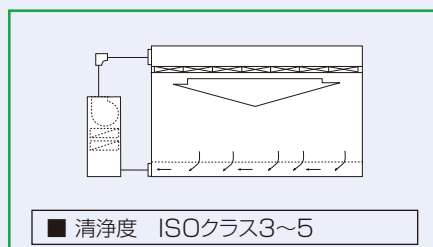
1. 非一方向流方式 (コンベンショナルダウンフロー)

天井の一部に、HEPAフィルタを設置し、清浄空気を壁下面に設けた吸込口に流す方式です。



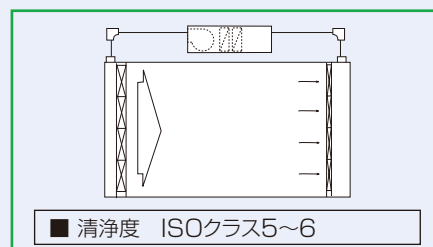
2. 一方向流方式 (ラミナーダウンフロー)

天井面にHEPAフィルタを設置し、清浄空気を床面に設けた吸込口に向け垂直に流す方式です。



3. 一方向流方式 (クロスフロー)

一方の壁全面にHEPAフィルタを設置し、清浄な空気を対向壁の吸込口に向け水平方向に流す方式です。



クリーンルームの規格

クリーンルームに関する規格については、いろいろな規格がありますが、国内では国際規格、米国連邦規格が使用されています。ICR(工業用クリーンルーム)には国際規格(ISO14644-1)、BCR(バイオロジカルクリーンルーム)には米国航空宇宙局規格(NASA NHB 5340.2)が広く利用されています。

ICR(工業用クリーンルーム)関連規格

■国際規格 ISO14644-1の要旨(JIS B9920の概要)

清浄度クラス	清浄度クラス対象 粒径範囲	単位空気量当たりの上限粒子数(個/m ³)					
		0.1μm	0.2μm	0.3μm	0.5μm	1.0μm	5.0μm
クラス1	0.1~0.3μm	10	2	1	—	—	—
クラス2		100	24	10	4	—	—
クラス3	0.1~0.5μm	1,000	237	102	35	8	—
クラス4		10,000	2,370	1,020	352	83	—
クラス5		100,000	23,700	10,200	3,520	832	29
クラス6		1,000,000	237,000	102,000	35,200	8,320	293
クラス7	0.3~5.0μm	—	—	—	352,000	83,200	2,930
クラス8		—	—	—	3,520,000	832,000	29,300

ISOクラス表示と米国連邦規格(U.S.Fed.Std.209E)のクラス表示相当は以下の通り

ISO14644-1	U.S.Fed.Std.209E
クラス3	クラス1
クラス4	クラス10
クラス5	クラス100
クラス6	クラス1,000
クラス7	クラス10,000
クラス8	クラス100,000

■米国連邦規格 U.S.Fed.Std.209Eの要旨

クラス表示		単位空気量当たりの上限粒子数									
		0.1μm 単位空気量		0.2μm 単位空気量		0.3μm 単位空気量		0.5μm 単位空気量		5.0μm 単位空気量	
SI表示	米国表示	個/m ³	個/ft ³	個/m ³	個/ft ³	個/m ³	個/ft ³	個/m ³	個/ft ³	個/m ³	個/ft ³
M1		350	9.91	75.7	2.14	30.9	0.875	10	0.283	—	—
M1.5	1	1,240	35.0	265	7.50	106	3.00	35.3	1.00	—	—
M2		3,500	99.1	757	21.4	390	8.75	100	2.83	—	—
M2.5	10	12,400	350	2,650	75.0	1,060	30.0	353	10.0	—	—
M3		35,000	991	7,570	214	3,090	87.5	1,000	28.3	—	—
M3.5	100	—	—	26,500	750	10,600	300	3,530	100	—	—
M4		—	—	75,700	2,140	30,900	875	10,000	283	—	—
M4.5	1,000	—	—	—	—	—	—	35,300	1,000	247	7.00
M5		—	—	—	—	—	—	100,000	2,830	618	17.5
M5.5	10,000	—	—	—	—	—	—	353,000	10,000	2,470	70.0
M6		—	—	—	—	—	—	1,000,000	28,300	6,180	175
M6.5	100,000	—	—	—	—	—	—	3,530,000	100,000	24,700	700
M7		—	—	—	—	—	—	10,000,000	283,000	61,800	1,750

BCR(バイオロジカルクリーンルーム)関連規格

■米国航空宇宙局規格 NASA NHB 5340.2の要旨

バイオクリーンルーム クラス別	微粒子		細菌	
	粒径 μm	累積粒子数 個/ft ³ (個・ℓ)	浮遊量 個/ft ³ (個・ℓ)	一週間当たりの沈降量 個/ft ² (個/m ³)
100	≥0.5	≤100(≤3.5)	≤0.1(0.0035)	1,200(12,900)
10,000	≥0.5	≤10,000(≤3.5)	≤0.5(9.9176)	6,000(64,600)
	≥5.0	≤65(≤2.3)		
100,000	≥0.5	≤100,000(≤3,500)	≤2.5(0.0884)	30,000(323,000)
	≥5.0	≤700(≤25)		

■WHO-GMP規格 無菌医薬品に係る清浄度区域の分類

名称	空気の 清浄度レベル ^{注1)}	最大許容微粒子数(個/m ³)				浮遊菌濃度 (CFU/m ³)	落下菌 (CFU/90mmφ, 4hrs)	付着菌 (CFU/55mm プレート)	
		非作業時		作業時					
		≥0.5μm	≥5.0μm	≥0.5μm	≥5.0μm				
無菌操作区域	重要区域	グレードA(ISO 5)	3,520	20	3,520	20	<1	<3	<3
	直接支援区域	グレードB(ISO 7)	3,520	29	352,000	2,900	5	5	5
その他の支援区域		グレードC(ISO 8)	352,000	2,900	3,520,000	29,000	100	50	25
		グレードD	3,520,000	29,000	作業形態 による ^{注2)}	作業形態 による ^{注2)}	500	100	50

注1) 括弧内のISOクラスは、作業時の微粒子に対応したものである。

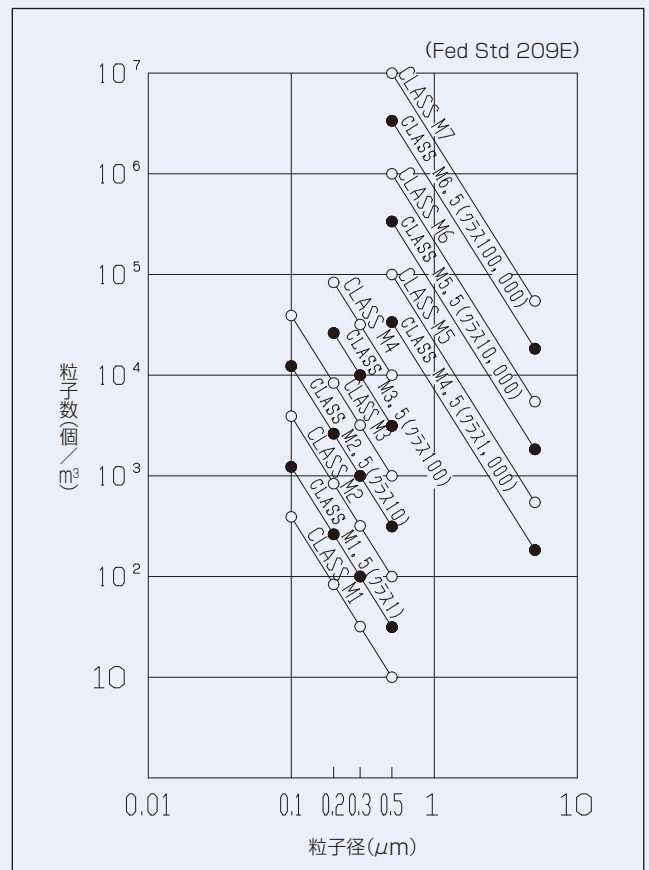
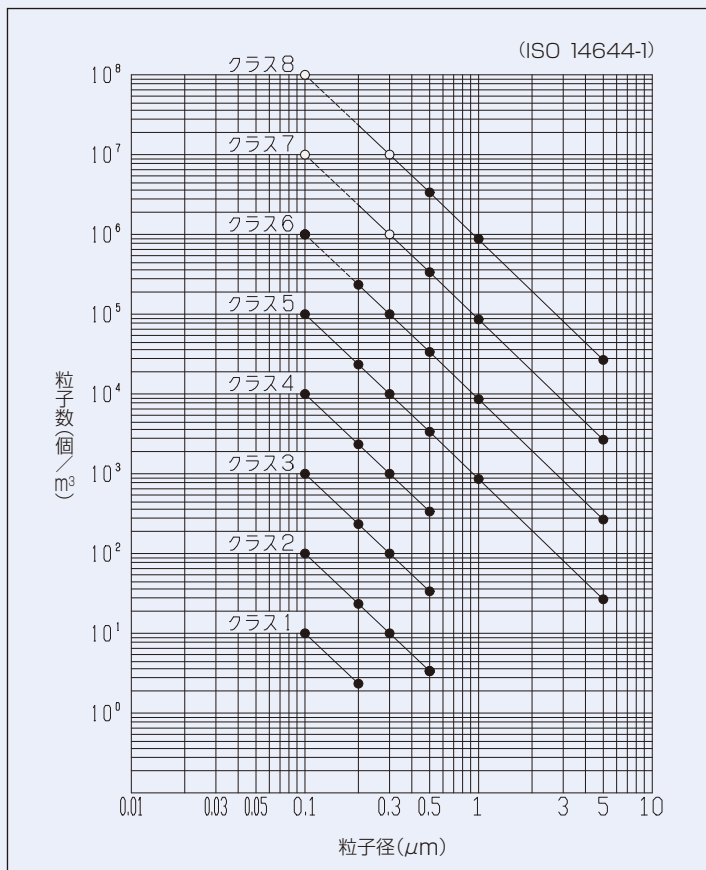
注2) 最大許容微粒子を規定しないケースもある。

注3) CFUはcolony forming unitの意味。空気中の単位容積中に含まれる微生物の集落数(コロニー数)に相当。

■FDAによる清浄度クラス分類

	粒子濃度	浮遊菌濃度(個/ft ³)
重要区域	クラス M3.5 (100)	0.1
管理区域	クラス M6.5 (100,000)	2.5

粒子径分布線(ISO14644-1)



病院設備設計ガイドライン(空調設備編) 病院空調設備の設計・管理指針 HEAS-02-2013(抜粋)

清浄度クラス	名称	適要	該当室(代表例)	最小換気回数(回/h)		室内圧	給気最終フィルタの効率 ^{*3}	当社推奨フィルタグレード
				外気量 ^{*1}	室内循環風量 ^{*2}			
I	高度清潔区域	層流方式による高度な清浄度が要求される区域	バイオクリーン手術室 易感染患者用病室 ^{*6}	5 ^{*4}	— ^{*5}	陽圧	PAO計算法 99.97%	HEPA
				2	15	陽圧		
II	清潔区域	必ずしも層流方式でなくてもよいが、Iに次いで高度な清浄度が要求される区域	一般手術室	3 ^{*4}	15	陽圧	高性能フィルタ JIS比色法 98%以上 (ASHRAE 比色法90%以上)	準HEPA (HEPA)
III	準清潔区域	IIよりもやや清浄度を下げてもよいが一般区域よりも高度な清浄度が要求される区域	未熟児室	3	10	陽圧	高性能フィルタ JIS比色法 98%以上 (ASHRAE 比色法80%以上)	準HEPA (HEPA)
			手術手洗いコーナー	2	6	陽圧		
			NICU・ICU・CCU	2	6	陽圧		
			分娩室	2	6	陽圧		
IV	一般清潔区域	原則として開創状態でない患者が在室する一般的な区域	一般病室	2 ^{*7}	6	等圧	中性能フィルタ JIS比色法 90%以上 (ASHRAE 比色法60%以上)	中高性能 90% (at:07μm) 80% (at:04μm)
			新生児室	2	6	陽圧		
			人工透析室	2	6	等圧		
			診察室	2	6	等圧		
			救急外来(処置・診察)	2	6	等圧		
			待合室	2	6	等圧		
			X線撮影室	2	6	等圧		
			調剤室	2	6	等圧		
			製剤室	2	6	等圧		
V	汚染管理区域	有害物質を扱ったり、感染性物質が発生する室で、室外への漏出防止のため、陰圧を維持する区域	RI管理区域諸室 ^{*9}	全排気	6 ^{*8}	陰圧	中性能フィルタ JIS比色法 90%以上 (ASHRAE 比色法60%以上)	中高性能 90% (at:07μm) 80% (at:04μm)
			細菌検査室・病理検査室 ^{*9}	2	6	陰圧		
			隔離診察室 ^{*9}	2	12	陰圧 ^{*10}		
			感染症用隔離病室 ^{*9}	2	12	陰圧		
			解剖室 ^{*9}	全排気	12	陰圧		
V	拡散防止区域	不快な臭気や粉じんなどが発生する室で、室外への拡散を防止するため陰圧を維持する区域	患者用便所	— ^{*11}	10 ^{*12}	陰圧	— ^{*11}	—
			使用済リネン室	— ^{*11}	10 ^{*12}	陰圧		
			汚染処理室	— ^{*11}	10 ^{*12}	陰圧		
			霊安室	— ^{*11}	10 ^{*12}	陰圧		

- ※1 排気回数と、1人当りの外気取り入れ量30m³/h程度を比較し、多い値を採用することが必要である。
- ※2 全排気の場合は、排気量を示す。
- ※3 空調機または外調機内に設置する最終フィルタを示す。
- ※4 余剰麻酔ガスやレーザーメス使用時の臭気を排除するため、10回/h以上を要求される場合もある。
- ※5 吹出し風速を垂直層流式0.35m/s、水平層流式0.45m/s程度とする。
- ※6 造血幹細胞移植患者用病室など。
- ※7 各室に便所などを配置した場合、必要排気量によって外気量が決定することもあるので注意する。
- ※8 使用するRIの種類(核種)、数量、使用条件から医療法・厚労省局長通知に基づき算出する。
- ※9 排気には汚染物質を有効に処理可能な、廃棄処理装置を考慮すること。
- ※10 空気感染防止の場合。
- ※11 特に規定しない、各施設の状況により決定する。
- ※12 排気量を示す。

実験動物施設ガイドラインにおける環境条件の基準値

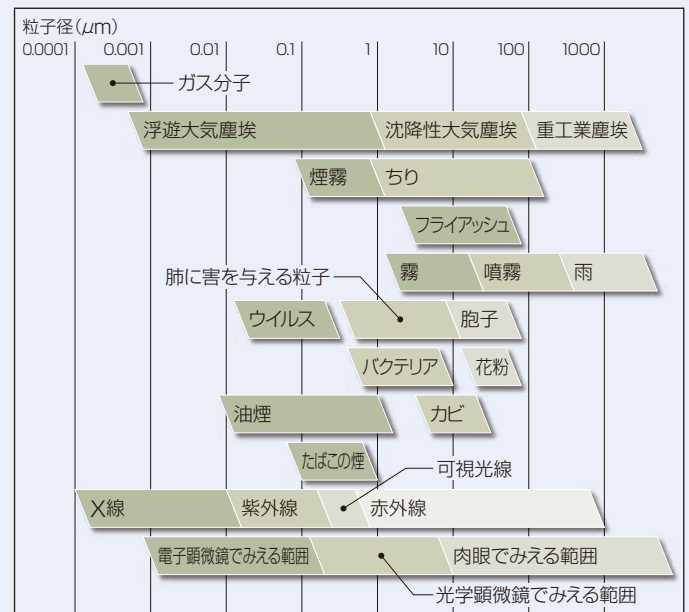
(実験動物施設基準研究会の設定ガイドラインによる)

動物種	マウス ハムスター	ラット モルモット	ウサギ	サル ネコ イヌ
温度要因	20~26°C		18~24°C	18~28°C
湿度	40~60%(30%以下70%以上になってはならない)			
清浄度	塵埃 ISOクラス7(NASAクラス10,000)(動物を飼育していないVエリア区域)			
	落下細菌 3個以下*(動物を飼育していないVエリア区域)			
	臭気 アンモニア濃度で20ppmを超えない			
気流速度	動物の居住域において0.2m/秒以下			
気圧	周辺廊下よりも静圧差で20Pa高くする(SPF/Vエリア区域)			
	周辺廊下よりも静圧差で150Pa高くする(アインレータ)			
排気回数	6~15回/時(給排気の方法によって適正値を決定)			
照度	150~300ルクス(床40~85cm)			
騒音	60dB(A)を超えない			

注) ※9cm径シャワー30分開放(血液寒天48時間培養)

塵埃粒子寸法比較

大気中には目に見えない微粒子から肉眼でみえる塵埃まで無数に浮遊しています。地球上の最も清浄な太平洋上の空気でも7,000個(0.5μm/ft³)近くもあります。



クリーンタイトシステム

格子状に組み合わせた成形アルミフレームにHEPA、ULPA、超ULPAフィルタ等を装着し、清浄空間をつくるスーパークリーンルーム用のシステム天井です。



特長

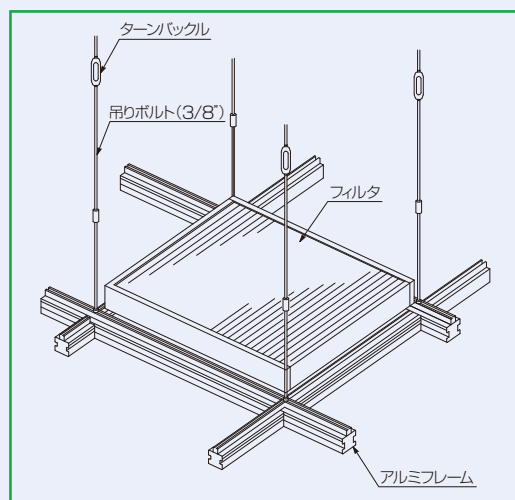
- 使用するフィルタにより、クリーンルームの清浄度を自由に選択することができます。
- フィルタは室内側から容易に装着でき、フィルタの交換が簡単です。
- 逆U字型アルミフレームの採用により間仕切りパネル、アイリッド等のシステム付属品が取付可能な多機能タイプです。
- フレームはすべて工場加工のため、現場では短期間にて施工することができます。
- 照明灯はティアドロップ型の採用により、照明灯による乱流を低く抑えることができます。
- 火災報知器、スプリンクラー等の防災設備及び放送設備の取り付けも可能です。
- 綿密な事前検討と設計により、高性能と信頼性を保証します。

標準仕様

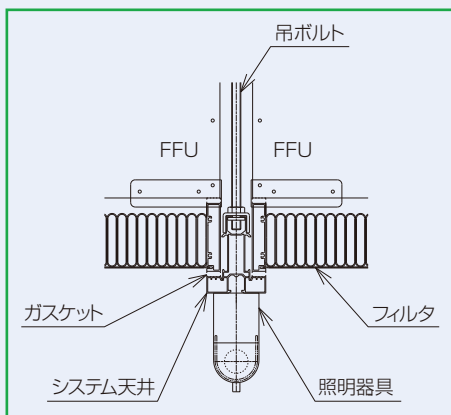
項目		仕様	
モジュール寸法(mm)	W×L	600×1200	750×1500
構成	フレーム	逆U字型成型アルミフレーム(幅65mm) (アルマイト・クリア仕上)	
	照明灯	ティアドロップ型 Hf32W(アクリルカバー付)	
	フィルタ	HEPA、ULPA、超ULPA使用可能 (75t)	

※オプション:非常灯、異形モジュール寸法についてはご相談ください。

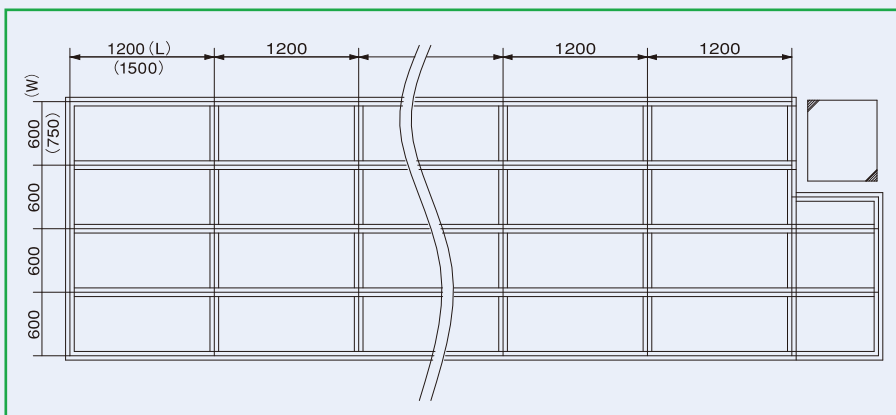
構成図



フィルタ装置図

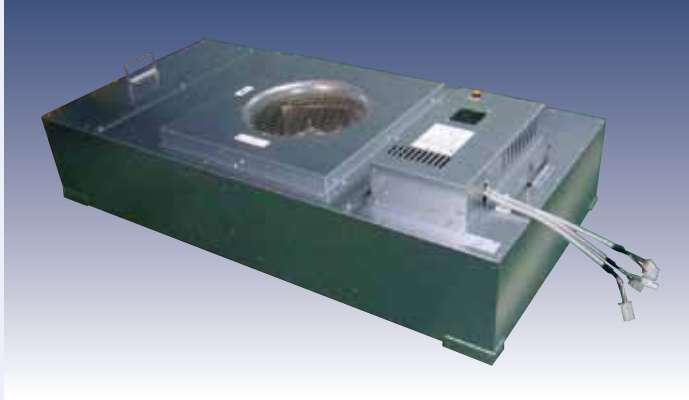


平面図(例)



ファンフィルタユニット (FFU)

ファンユニットとフィルタを一体化したユニットです。フレキシビリティと省エネ、そして多機能性を要求されるスーパークリーンルームに対応します。



標準仕様

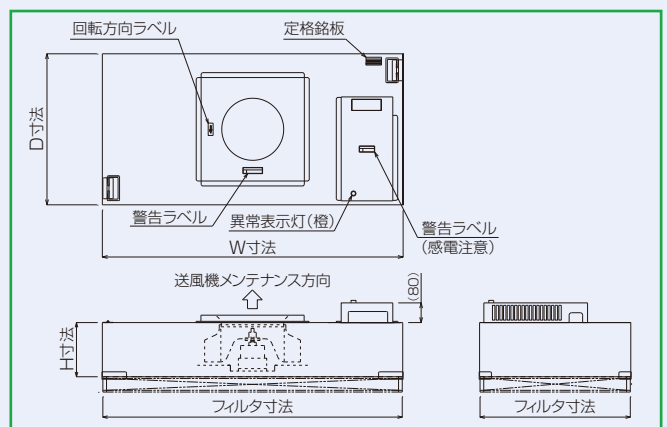
項目	仕様	
ファンフィルタユニット型式	PFU-061215-	PFU-071523-
モジュール寸法(mm)(W×L(代表例))	600×1200	750×1500
フィルタサイズ(mm)(H×W)	610×1220	750×1500
処理風量(m ³ /min) ※HEPAフィルタを使用した場合	15	23
平均風速(m/s)	0.35	
静圧(Pa)	約160(DCモータ)	
本体	ガルバリウム鋼板	
モータ	DC(AC選択可能)	
電源	AC200V 50/60Hz	
消費電力(W)	約240(DCモータ)	
質量(フィルタ含)(kg)	38	51

注) FFUは有機溶剤、苛性剤、酸、アルカリ、その他薬品を含む環境下での使用は避けてください。使用フィルタ(HEPA、ULPA)また機外静圧など仕様についてはお問い合わせください。

特長

- 集中管理制御システムに対応可能
- 風量、風速の個別制御可能
- その他オプション対応でも可能
(フィルタグレード、ケミカルフィルタ、アウトガス対策等)

寸法図

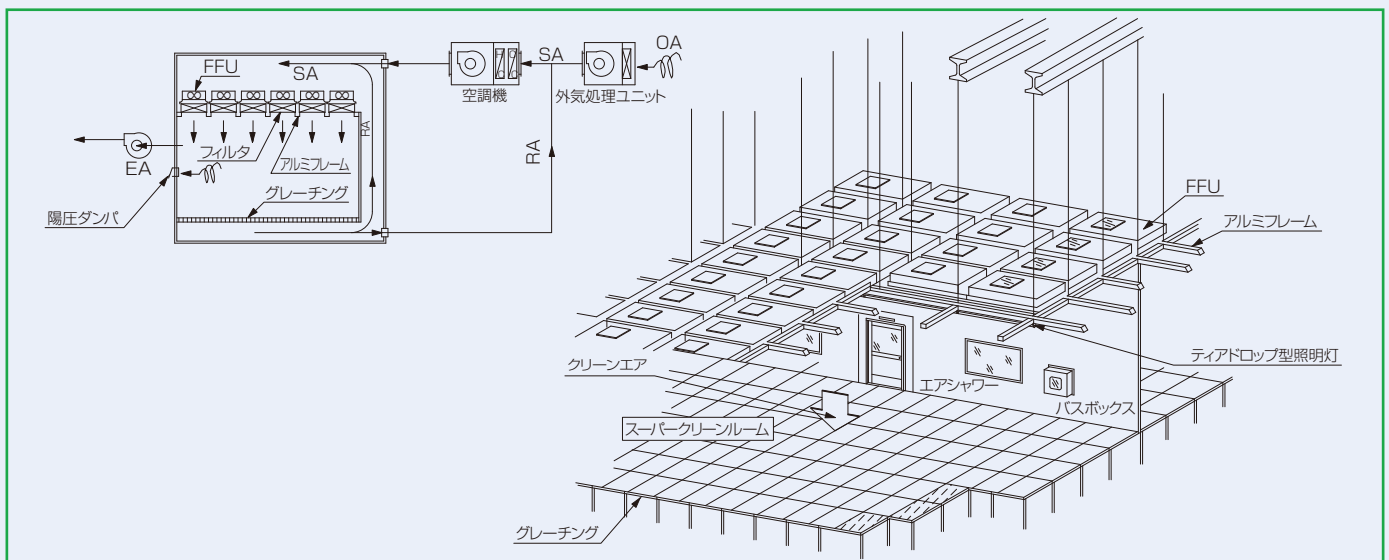


寸法表

	W寸法	D寸法	H寸法
PFU-061215-	1224	614	(220)
PFU-071523-	1504	754	(220)

※納品時、FFUとフィルタは分納します。

システム例



プレハブクリーンルーム

既設の建屋内に規格化されたパネルで施工して高潔度室内(クリーンルーム)をつくりだすシステムです。

特長

- パネル組み合わせのため、室寸法を自由に計画することができ、さらに移設、増設が簡単にできます。
- 規格化されたパネルを、現場にて組み合わせ施工を行うため短工期です。
- 設計及び施工が標準化されていますので低コストでできます。
- 無柱方式のため、室内を広く使えます。
- 鋼板断熱一体パネルのため、仕上りが美しく、断熱性の良い高気密のクリーンルームができます。

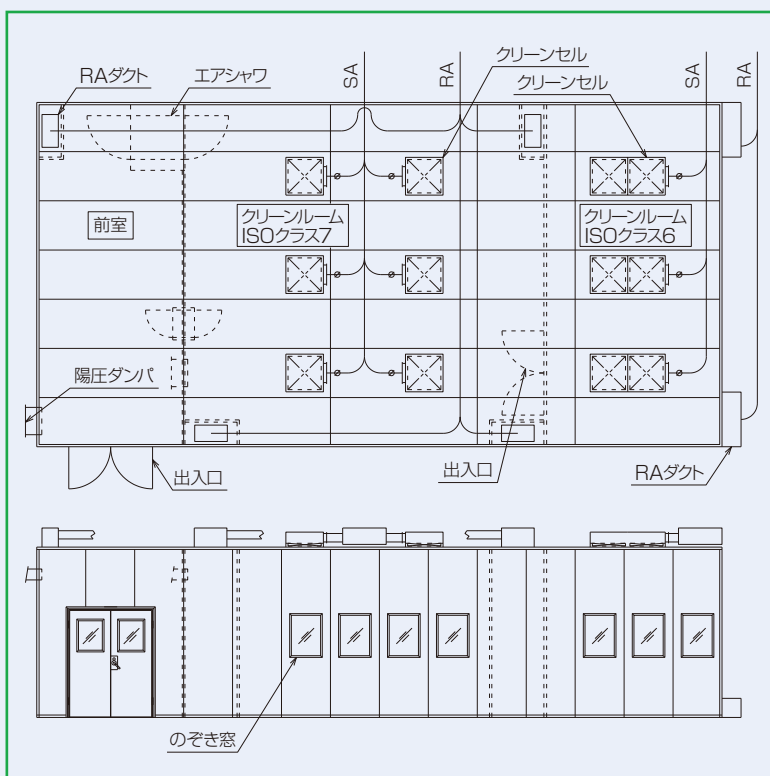


仕様表(例)

項目	仕様	
型式	PCR-	
構成	天井	外装用断熱パネル
	壁	外装用断熱パネル
	床	①アクセスフロア ②塗り床 ③長尺塩ビシート 選択可能
	吹出フィルタ	HEPA、ULPA、選択可能
	温調	可能
	出入口	エアタイトドア、引き戸選択可能
	窓	透明ガラス窓(フィルム貼り、アクリル・ポリカ板選択可能)
	シール材	防カビシール材

オプション：エアシャワバスボックス周辺機器、点検ドア、パーテーション間仕切などについては、ご相談ください。

クリーンルーム(例)



バイオクリーン手術室(例)



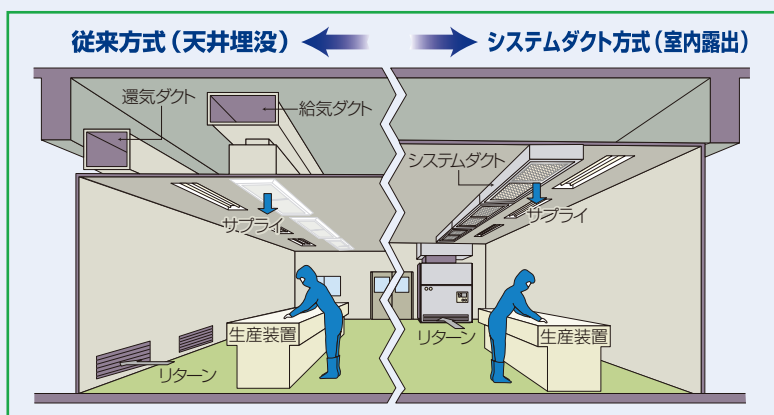
システムダクト

従来型の非一方向流でISO清浄度クラス6~8のクリーンルーム構築する場合、設備大型、コスト高、工期長く、さらに従来の移設、増設も困難でした。システムダクト方式は従来型非一方向流方式の短所を解決し、ISO清浄度クラス6~8の空間を低コスト、フレキシブル、短工期で提供できます。

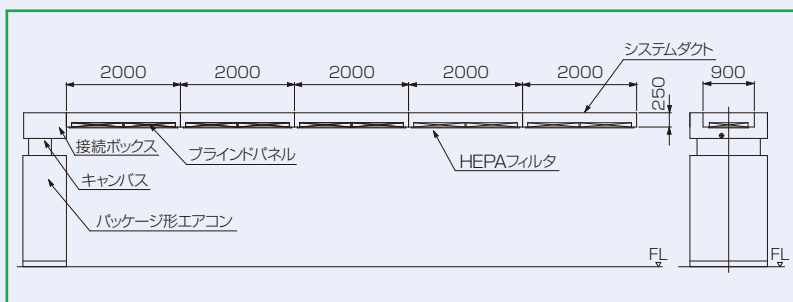


特長

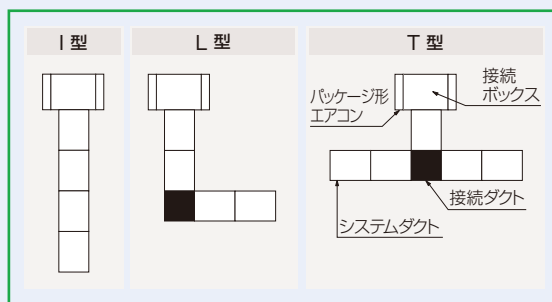
- ユニットを組合わせた室内露出形設備のため清浄度クラス変更や生産ラインの移設・増設にも容易に対応できます。
- 給排気ダクト及び機械室等の設備が不要です。



寸法図



連結例

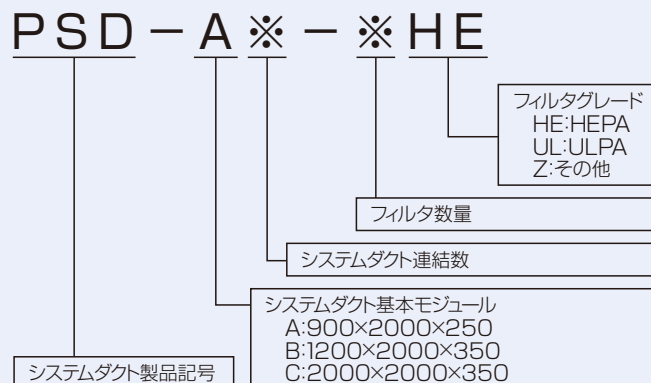


標準仕様

項目		型式		
		PSD-A※-※※※	PSD-B※-※※※	PSD-C※-※※※
寸法(mm)	長さ(L)	2000	2000	2000
	幅(W)	900	1200	2000
	高さ(H)	250	350	350
構成	本体	SGLCC		
	フィルタ	グレード	HEPA or ULPA	
		寸法	608×900×78	
		噴出面	アルミ製ラス網付	
		数量	0~2	0~2
連結数	1~4	1~8		
備考	—	側部補助ダクト付		

※照明ブラインドパネル、吹出口パンチング等を設置する場合はご相談願います。

型式説明



本体周辺をビニールカーテンで囲い、上部から清浄化された空気を供給し、必要な部分だけを局所的に清浄化することができ、一般のクリーンルームの建設方法に比較して経済的な簡易クリーンルームです。キャスター付で必要な場所への移動ができる自立・移動型、また必要な部分に天井から吊るす吊下型があります。



特長

- 据付が容易で付帯設備が不要です。
- 制御、操作回路を内蔵し、組立てて電源接続するだけですぐ使用できます。
- クリーンブース周辺はビニールカーテンの他、アクリル、断熱パネルも可能です。
- 無菌化に「抗菌HEPA」を推奨します。

構成要素

クリーンブースは用途による構成要素を組合わせて選定します。

PBS-PT-10 10-5 R 2

機種	用途	有効幅(短辺)	有効長(長辺)	清浄度(ISO)	据付方法	電源
PBS クリーンブース	PT: PFT搭載	10	10	1: クラス1	R: 自立型 C: 天吊型	1: AC100V1φ 2: AC200V3φ
	BX: ボックスタイプ	15	15	2: クラス2		
	PF: PCF搭載	20	20	3: クラス3		
	LF: ラミネータタイプ	25	25	4: クラス4		
	HR: 秤量タイプ	30	30	5: クラス5		
	.	.	6: クラス6			
	×100	×100	7: クラス7			
	mm	mm	8: クラス8			

普及タイプクリーンブース



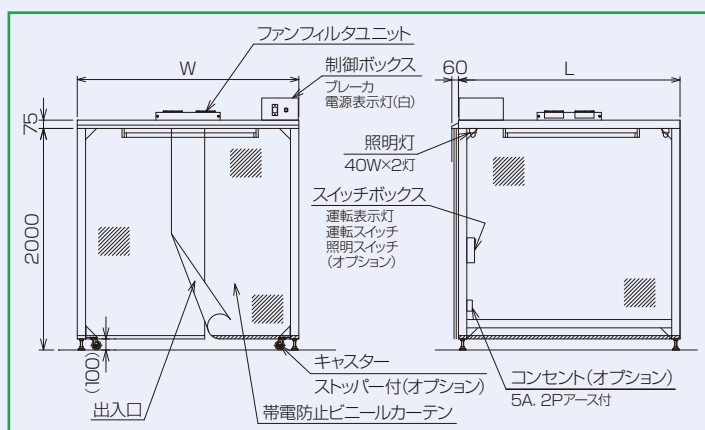
特長

- 成形アルミフレームを組合わせた本体にファンフィルタユニットを搭載した移動式クリーンルームです。
- 軽量・省電力、現場組立施行の容易な多目的のクリーンブースです。
- 無菌化に「抗菌HEPA」を推奨します。

仕様表

項目	型式	PBS-PT-2020-6R2	PBS-PT-2020-7R2
清浄度(ISO)		クラス6	クラス7
寸法	有効幅(mm)	2000	2000
	有効長さ(mm)	2000	2000
	室内高さ(mm)	2000	2000
	本体、脚	アルミ角パイプ(□75×75)	
構成	天井、周囲	帯電防止ビニールカーテン	
	照明灯	40W×2灯	
	FFU	PFT2-N-0612-13P 1台	PFT2-N-0606-13P 1台
	コンセント	オプション	
換気回数(回/h)		102/132	58/84
捕集率		HEPA(0.3μm粒子にて99.99%以上)	
処理風量(m³/min)		13.7/17.6	7.8/11.2
電源		AC100V φ1 50/60Hz	
消費電力(kW)		0.2	0.2
質量(kg)		90	80

寸法図



簡易クリーンブース～超薄型ファンフィルタユニット(PFT)搭載～

上部に取付けられた「超薄型ファンフィルタユニット(PFT)」で清浄化された空気を導入し、必要な部分を局所的にISO清浄度クラス5～6に清浄化する軽量・省電力の多目的クリーンブースです。



特長

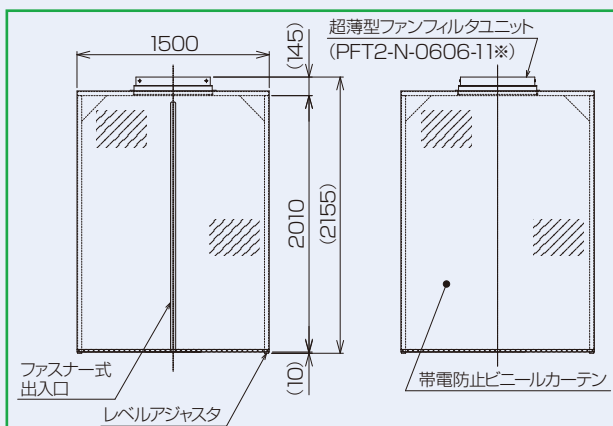
- 超薄型ファンフィルタユニット(PFT)を採用した軽量・省電力の多目的クリーンブースです。
- 簡易組立て構造で、誰でも簡単に組み立てることができます。(PFTの取付はネジ及びシールが一切不要です。)
- 質量は47kg(PFB-1515-1L1)と軽量です。
- 消費電力が63/75W(PFB-***-1L1)と省電力で運転コストが経済的です。

標準仕様

項目	型式	PFB-1515-2L1	PFB-1520-2L1	PFB-2020-2L1	PFB-2025-2L1	PFB-1515-1L1	PFB-1520-1L1	PFB-2020-1L1	PFB-2025-1L1
清浄度*		クラス5～6				クラス6～7			
寸法	有効幅(mm)	1,500	1,500	2,000	2,000	1,500	1,500	2,000	2,000
	有効長さ(mm)	1,500	2,000	2,000	2,500	1,500	2,000	2,000	2,500
	室内高さ(mm)	2,010	2,010	2,010	2,010	2,010	2,010	2,010	2,010
構成	本体、脚	鋼板製メラミン樹脂焼付塗装 塗装色:アイボリー(マンセル5Y9/1.5相当)							
	天井、周囲	帯電防止ビニールカーテン							
	照明灯	なし							
	FFU	PFT2-N-0606-11L:2台				PFT2-N-0606-11L:1台			
捕集率(%)		99.99%以上(0.3μm)							
処理風量(m³/min)		20.0/25.6				10.0/12.8			
換気回数(回/Hr)		260/340	200/256	150/192	120/152	130/170	100/128	75/96	60/76
電源		AC100V φ1 50/60Hz(アース付3芯コード線付属)							
消費電力(W)		126/150				63/75			
質量(kg)		60	62	66	74	47	49	53	61

※清浄度は国際規格(ISO-14644-1)準拠で、内部発塵がない場合の標準値です。

寸法図



構成要素

PFB-15 15 - 1 P 1					
機種	有効幅(短辺)	有効長(長辺)	PFT設置台数	粗じんフィルタ有無	電源
PFB クリーンブース	15 20 ・ ×100 mm	15 20 25 ・ ×100 mm	1:1台 2:2台	P:有り L:無し	1:AC100V1φ

各種クリーンブース

■ボックスタイプ

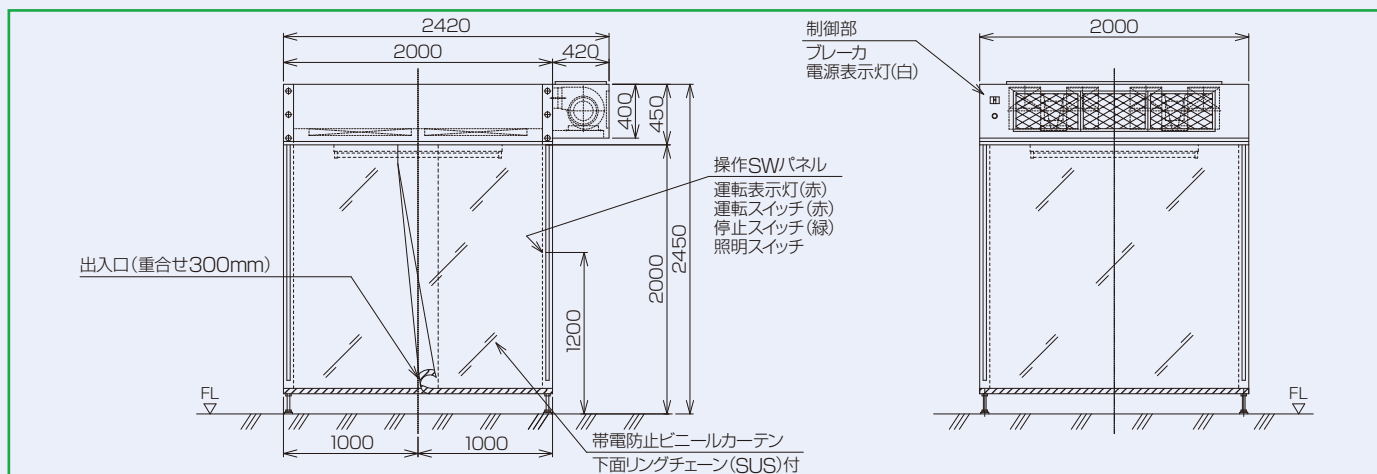


仕様

項目	型式	PBS-BX-2020-4R2	PBS-BX-2020-5R2
据付方式		自立型	
清浄度 (ISO)		クラス4	クラス5
寸法	有効幅 (mm)	2000	2000
	有効長さ (mm)	2000	2000
	室内高さ (mm)	2000	2000
	ユニット高さ (mm)	450	450
	本体・脚	鋼板製メラミン樹脂焼付塗装 塗装色:アイボリー (マンセル5Y9/1.5相当)	
構成	周囲	帯電防止ビニールカーテン	
	照明灯	40W×4灯	
	粗じんフィルタ	ナイロン不織布	
	メインフィルタ	HEPA	
換気回数 (回/h)		375/450	225/300
捕集率		HEPA (0.3 μ m粒子にて99.99%以上)	
処理風量 (m ³ /min)		50/60	30/40
電源		AC200V3 ϕ 50/60Hz	
消費電力 (kW)		1.0/1.2	0.6/0.7
質量 (kg)		450	400

※オプション: 上記電源以外、またコンセント、周囲帯電防止アクリルパネル、インバーター制御、天井吊り等上記仕様以外はご相談ください。

寸法図



■ラミネーターフローブース



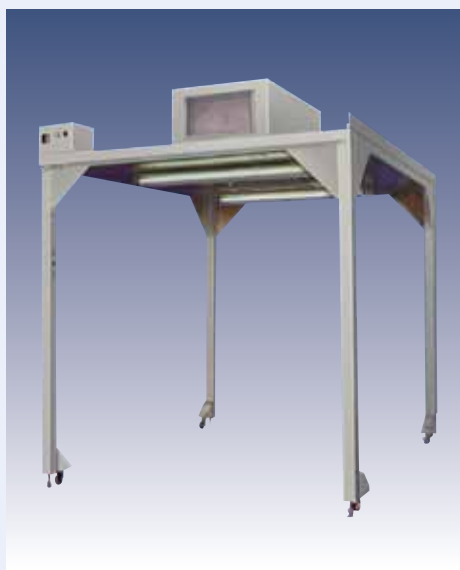
特長

- ブース内のエリアごとに吹出風速を調整する機構を設けています。
- 作業面が均一の風速に調整できます (床上1mで0.45m/sec)
- CGディストリビューターにより高グレードな層流性が得られます。
- ハードカーテンの採用で周辺と隔離されます。

仕様

本体材質	SUS304 (HL)
付属	PAO投入、測定口、ハードカーテン、インバータ (風量調節機能)
HEPAフィルタ	捕集率:99.99% (0.3 μ m) アルミ枠、スキャンテスト合格品
清浄度	ISOクラス5

■PCF搭載タイプ

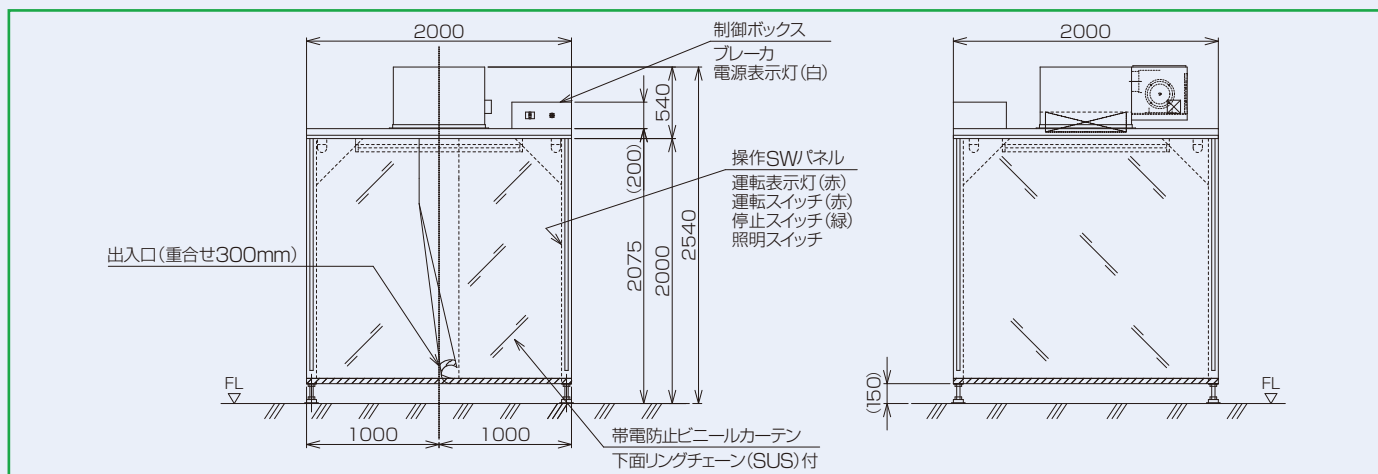


仕様

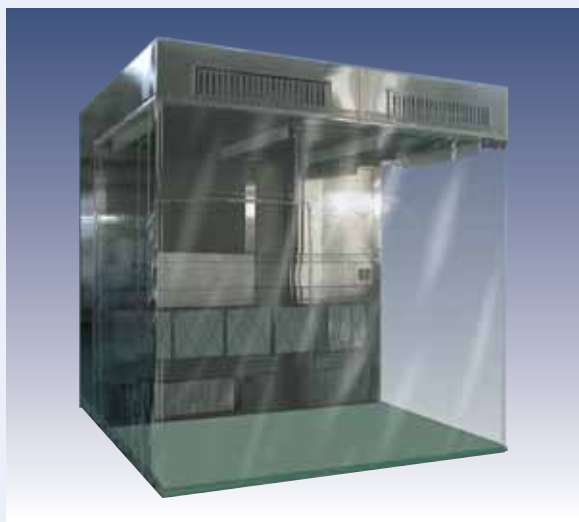
項目	型式	PBS-PF-2020-6R2	PBS-PF-2020-7R2
据付方式		自立型	
清浄度(ISO)		クラス6	クラス7
寸法	有効幅(mm)	2000	2000
	有効長さ(mm)	2000	2000
	室内高さ(mm)	2000	2000
	ユニット高さ(mm)	540	540
	本体・脚	鋼板製メラミン樹脂焼付塗装 塗装色:アイボリー(マンセル5Y9/1.5相当)	
構成	周囲	帯電防止ビニールカーテン	
	照明灯	40W×4灯	
	粗じんフィルタ	ナイロン不織布	
	メインフィルタ	HEPA	
換気回数(回/h)		120/135	97/120
捕集率		HEPA(0.3μm粒子にて99.99%以上)	
処理風量(m³/min)		16/18	13/16
電源		AC200V3φ 50/60Hz	
消費電力(kW)		0.2	0.2
質量(kg)		370	360

※オプション:上記電源以外、またコンセント、周囲帯電防止アクリルパネル、インバーター制御、天井吊り等上記仕様以外はご相談ください。

寸法図



■秤量ブース



特長

- 秤量時の薬剤の飛散を防止します。
- 非作業時は、空気清浄機として役立ちます。

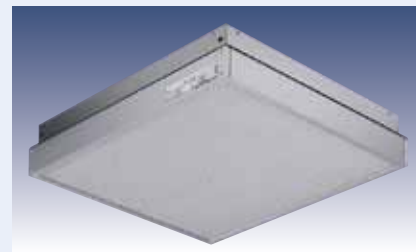
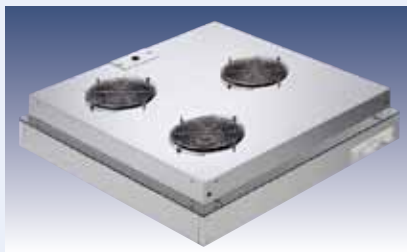
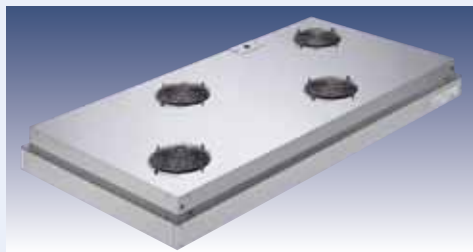
仕様

本体材質	SUS304(HL)
付属	スライドダンパー、PAO投入、測定口、インバータ(風量調節機能)
HEPAフィルタ	捕集率:99.99%(0.3μm) アルミ枠、スキャンテスト合格品
清浄度	ISOクラス5

PFT2シリーズ

超薄型ファンフィルタユニット(PFT2シリーズ)は、薄型・軽量な多目的ユニットで、簡単な施工により容易に局所クリーン化を図ることができます。

また、製品モジュール、フィルタグレード、対応電源などバリエーションが豊富であり、さまざまなニーズに対応します。



特長

- 薄型・軽量
 - ・製品厚さ145mmで業界トップクラスの薄型です。・610mmモジュールで約12kgと軽量です。
- 豊富なバリエーション
 - ・製品モジュールはHEPA、ULPA、超ULPAに対応します。(中高性能、ケミカルなども対応可能です。)
 - ・電源は従来のAC100V(単相)、AC200V(3相)に加えて、DC12V、24V、48Vにも対応します。(海外異電源についてもご相談ください。)

用途

- 半導体・液晶工場
- 食品工場
- 理化学機器
- 病院・医療施設
- 製薬工場 etc.

標準仕様

[共通注意事項] 1.風量の()内は粗じんフィルタ装着時の値です。 2.DC仕様の風量はAC仕様の50Hz時と同等です。 3.T(薄型)はAC200V(3相)に対応していません。 4.NS(スイッチ付)はAC100V(単相)、AC200V(単相)、DC12V、24Vで対応可能です。 5.風量調整(オプション)はAC100V(単相)、AC200V(単相)、DC48Vで対応可能です。

No	項目	250×250モジュール(薄型タイプ)		
1	型式	PFT2-N-0202T-1** PFT2-N-0202T-2** PFT2-N-0202T-3**		
2	外形寸法(mm)	250×250×130		
3	ケーシング	SUS430		
4	構成	送風機 軸流ファン1台		
5	フィルタ	HEPA	ULPA	超ULPA
6	風量(m³/min)	0.9/1.1(0.8/1.0)	0.8/1.0(0.7/0.9)	0.7/0.9(0.7/0.8)
7	捕集率(%以上)	99.99(0.3μm)	99.999(0.1~0.15μm)	99.9999(0.1~0.15μm)
8	対応電源	AC100V(単相)、AC200V(単相)、DC12,24,48Vより選択可		
9	消費電力(W)	AC:21/25、DC:10		
10	質量(kg)	約3.5		

No	項目	250×250モジュール		
1	型式	PFT2-N-0202-1** PFT2-N-0202-2** PFT2-N-0202-3**		
2	外形寸法(mm)	250×250×145		
3	ケーシング	SUS430		
4	構成	送風機 軸流ファン1台		
5	フィルタ	HEPA	ULPA	超ULPA
6	風量(m³/min)	1.7/2.2(1.6/2.0)	1.6/2.1(1.5/1.9)	1.5/2.0(1.4/1.8)
7	捕集率(%以上)	99.99(0.3μm)	99.999(0.1~0.15μm)	99.9999(0.1~0.15μm)
8	対応電源	AC100V(単相)、AC200V(単相)、AC200V(3相)、DC12,24,48Vより選択可		
9	消費電力(W)	AC:21/25、DC:19		
10	質量(kg)	約4.0		

No	項目	400×400モジュール		
1	型式	PFT2-N-0404-1** PFT2-N-0404-2** PFT2-N-0404-3**		
2	外形寸法(mm)	400×400×145		
3	ケーシング	SUS430		
4	構成	送風機 軸流ファン1台		
5	フィルタ	HEPA	ULPA	超ULPA
6	風量(m³/min)	3.5/4.5(3.0/4.1)	3.1/4.2(2.5/3.6)	2.6/3.7(2.4/3.2)
7	捕集率(%以上)	99.99(0.3μm)	99.999(0.1~0.15μm)	99.9999(0.1~0.15μm)
8	対応電源	AC100V(単相)、AC200V(単相)、AC200V(3相)、DC12,24,48Vより選択可		
9	消費電力(W)	AC:21/25、DC:19		
10	質量(kg)	約6.0		

No	項目	500×500モジュール		
1	型式	PFT2-N-0505-1** PFT2-N-0505-2** PFT2-N-0505-3**		
2	外形寸法(mm)	500×500×145		
3	ケーシング	SUS430		
4	構成	送風機 軸流ファン2台		
5	フィルタ	HEPA	ULPA	超ULPA
6	風量(m³/min)	6.0/8.0(5.0/7.2)	5.1/7.4(4.7/6.4)	4.7/6.4(4.5/5.7)
7	捕集率(%以上)	99.99(0.3μm)	99.999(0.1~0.15μm)	99.9999(0.1~0.15μm)
8	対応電源	AC100V(単相)、AC200V(単相)、AC200V(3相)、DC12,24,48Vより選択可		
9	消費電力(W)	AC:42/50、DC:38		
10	質量(kg)	約9.0		

No	項目	610×610モジュール		
1	型式	PFT2-N-0606-1** PFT2-N-0606-2** PFT2-N-0606-3**		
2	外形寸法(mm)	610×610×145		
3	ケーシング	SUS430		
4	構成	送風機 軸流ファン3台		
5	フィルタ	HEPA	ULPA	超ULPA
6	風量(m³/min)	10.0/12.8(7.8/11.2)	7.6/9.9(7.3/9.8)	7.3/9.8(6.7/8.7)
7	捕集率(%以上)	99.99(0.3μm)	99.999(0.1~0.15μm)	99.9999(0.1~0.15μm)
8	対応電源	AC100V(単相)、AC200V(単相)、AC200V(3相)、DC12,24,48Vより選択可		
9	消費電力(W)	AC:63/75、DC:57		
10	質量(kg)	約12.0		

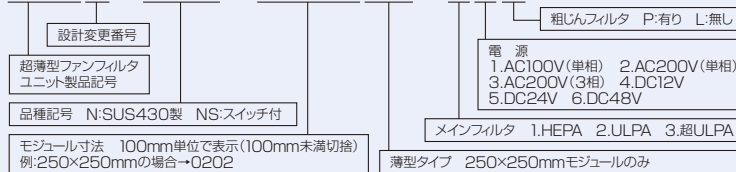
No	項目	610×760モジュール		
1	型式	PFT2-N-0607-1** PFT2-N-0607-2** PFT2-N-0607-3**		
2	外形寸法(mm)	610×760×145		
3	ケーシング	SUS430		
4	構成	送風機 軸流ファン3台		
5	フィルタ	HEPA	ULPA	超ULPA
6	風量(m³/min)	10.7/13.7(8.6/12.3)	9.6/12.8(7.9/14.4)	7.9/11.4(7.2/9.6)
7	捕集率(%以上)	99.99(0.3μm)	99.999(0.1~0.15μm)	99.9999(0.1~0.15μm)
8	対応電源	AC100V(単相)、AC200V(単相)、AC200V(3相)、DC12,24,48Vより選択可		
9	消費電力(W)	AC:63/75、DC:57		
10	質量(kg)	約14.0		

No	項目	610×915モジュール		
1	型式	PFT2-N-0609-1**	PFT2-N-0609-2**	PFT2-N-0609-3**
2	外形寸法(mm)	610×915×145		
3	ケーシング	SUS430		
4	構成	軸流ファン3台		
5	フィルタ	HEPA	ULPA	超ULPA
6	風量(m³/min)	11.6/14.5(10.4/13.0)	10.6/13.6(9.0/12.4)	9.9/12.8(7.8/11.5)
7	捕集率(%以上)	99.99(0.3μm)	99.999(0.1~0.15μm)	99.9999(0.1~0.15μm)
8	対応電源	AC100V(単相)、AC200V(単相)、AC200V(3相)、DC12,24,48Vより選択可		
9	消費電力(W)	AC:63/75、DC:57		
10	質量(kg)	約15.5		

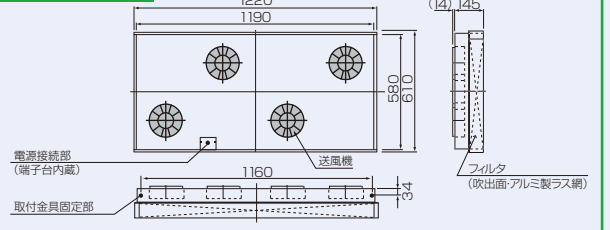
No	項目	610×1220モジュール		
1	型式	PFT2-N-0612-1**	PFT2-N-0612-2**	PFT2-N-0612-3**
2	外形寸法(mm)	610×1220×145		
3	ケーシング	SUS430		
4	構成	軸流ファン4台		
5	フィルタ	HEPA	ULPA	超ULPA
6	風量(m³/min)	15.5/20.0(13.7/17.6)	14.3/18.2(12.0/16.4)	13.3/17.1(10.7/15.3)
7	捕集率(%以上)	99.99(0.3μm)	99.999(0.1~0.15μm)	99.9999(0.1~0.15μm)
8	対応電源	AC100V(単相)、AC200V(単相)、AC200V(3相)、DC12,24,48Vより選択可		
9	消費電力(W)	AC:84/100、DC:76		
10	質量(kg)	約20.0		

型式説明

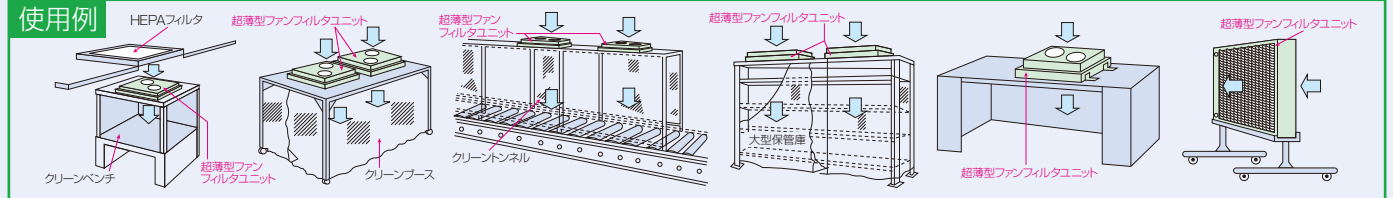
PFT2-(NS)-0202(T)-11L



製品概略図



使用例

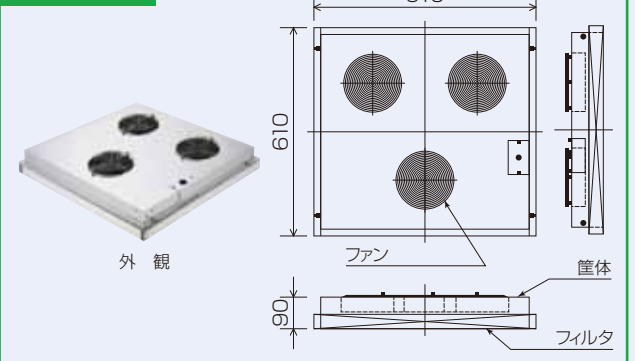


PFT3シリーズ~業界最薄仕様品~

超薄型フィルタと薄型ファンを組合わせて業界最薄(奥行90mm)のPFT3シリーズを追加しました。



製品概略図



特長

- 薄型:製品奥行き90mmで業界一の薄型です。
- 軽量:610×610mmモジュールで9.5kgと軽量です。
- バリエーション:標準仕様以外の異形品にも幅広く対応可能です。

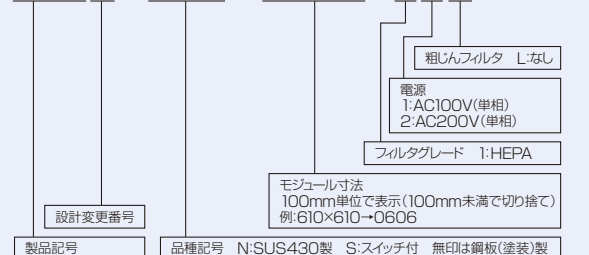
標準仕様

No	項目	仕様*1	
1	型式	PFT3-N-0606-11L	PFT3-N-0606-12L
2	外形寸法(mm)	610×610×90	
3	筐体	SUS430	
4	構成	軸流ファン3台	
5	フィルタ	HEPA	
6	風量(m³/min)	5.5/7.0	
7	捕集率(%)	99.99以上(0.3μm)	
8	騒音(dB(A))	63/66	
9	対応電源	AC100V(1φ)50/60Hz AC200V(1φ)50/60Hz	
10	消費電力(W)	87/81	
11	質量(kg)	9.5	

*1 異形品への対応についてはお問合せください。

型式説明

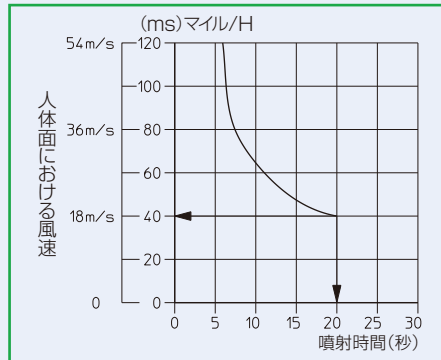
PFT3-(NS)-0606-11L



クリーンルームの出入口に設置し、入室者や持込みの物品に付着している塵埃や菌などが、クリーンルーム内に持込まれないようにする装置です。クリーンルームの管理区域外とのエアロックの機能も果し、クリーンルームには不可欠です。



エアジェット風速と噴射時間



左図のグラフは、エアジェットを浴びる時間の目安として人体面における風速と噴射時間の関係を示したものです。

(出典：社団法人日本空気洗浄協会 JACA No.44-2008 エアシャワーの構造及び性能指針)
当社エアシャワーでは噴出時間20秒以上を推奨しています。

運転動作表示・設定機能

- 表示 (1) カウントダウン【秒】: エアジェット時間をカウントダウン表示します。
- 運転表示 (1) 表示灯: ジェットファン、循環ファン、照明の各表示灯が点灯します。
- 設定 (1) ジェット時間【秒】: 1~99秒まで設定できます。(初期設定20秒)
(2) Ⓜスイッチを長押しすることで表示が点滅します。
(3) Ⓜスイッチ、Ⓜスイッチによりジェット時間を設定できます。



エアシャワーの型式や構成: 寸法など選定方法

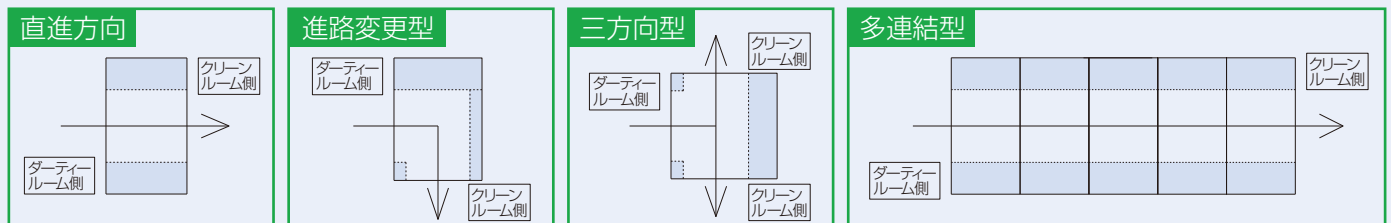
エアシャワーの型式、構成要素について示します。構成要素の組合せでご希望のエアシャワーを選定いただけます。組合せや特殊仕様、オプションなど必要な場合はお問合せください。

(1) エアシャワーの機種選定

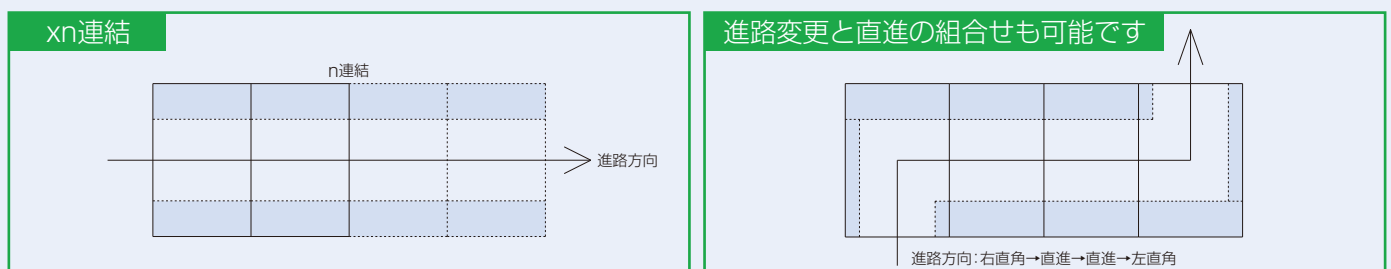
標準型は用途に合わせた仕様・寸法の対応も可能です。特殊型は使用目的、レベルに合わせての構成が必要になります。ご相談ください。

(2) 進路方向の選定

直進方向が基本ですが、建築建屋レイアウトの都合により進行方向、変更も可能です。また、多人数での進行タイプの連結もあります。

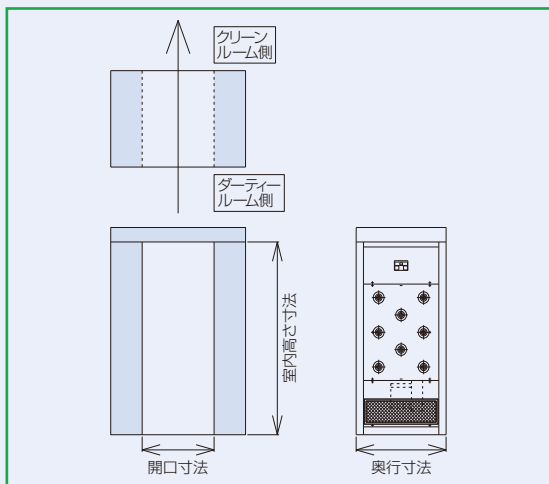


同一通路間口のエアシャワーであれば、用途に応じて台を連結することが可能です。尚、制御は全体で同一の制御となります。



(3) 開口幅寸法、室内高さ、奥行寸法の選定

(用途に応じて寸法をご指定ください。提示以外の寸法についてはお問合せください。)



間口寸法(mm) ○標準対応 ○準標準対応 △製作可能

	標準			大型・特殊				
間口寸法	800	1200	1500	2000	2500	3000	3500	4000
対応	○	○	○	○	△	△	△	△

室内高さ寸法(mm)

	標準	大型・特殊			
室内高さ	2000	2500	3000	3500	4000
対応	◎	△	△	△	△

奥行寸法(mm)

	標準			大型・特殊				
奥行寸法	800	1200	1500	2000	2500	3000	3500	4000
対応	◎	◎	◎	○	△	△	△	△

オプション仕様

オプション項目		内容	
ドア種類	手動	親子ドア両開きドア	搬入出などで開放必要とする場合の通路確保、通常フランス落し片側締止
		気密ドア	気密性能(空気の漏れ量が少ない)が高いドアに対応
		防火戸ドア	防火区画に適したドアに対応
		取手変更(マスターキー対応)	建築と対応したマスターキー対応を可能
		ドア窓(イエロー着色、フィルム)	食品工場の防虫対策、半導体・液晶の露光関連設備に使用、破損時の飛散防止
	自動	ダブルスライドドア	ドアの引込み寸法を最小にする省スペース化が可能
		トリプルスライドドア	
		シートシャッター	食品工場の搬入出時の高速開閉(防虫黄色シートも可能)
	特殊	上下スライドシャッター	コンベア連動による物品の搬入などで使用
防火設備仕様		防火仕様は特殊仕様で種々制約があります。お打合せにより決定とします	
防爆仕様		防爆仕様は特殊仕様で種々制約があります。お打合せにより決定とします	
通路	半自動スライドドア	病院や静音を必要とする場所に使用する、手動開-自動閉ドア	
	SUS床板	建築床に変え、靴摺り、密閉エアタイトドアの装備に適用	
測定機能	粘着マット	シャワー室内に置いて靴底の塵埃・異物等を取り除きます	
	PAO投入、測定口	HEPAフィルタの粒子捕集率測定	
装置機能	差圧計	HEPAなどフィルタの差圧測定表示用	
	循環機能	天井エアカーテン方式、簡易ジェット循環	
	バリデーション対応	医薬品(GMP)などの適用施設向け、テストポートや筐体のステンレス化など	
	煙感知器対応	大型特殊仕様での防火対策	
	手洗器連動対応	衛生管理区域への出入口で使用する場合に対応	

構成要素

エアシャワーは用途による構成要素を組合わせて選定します。各仕様は全て組合せが自由には出来ませんので必ずお問合せください。

PAS - 08 10 - J W I ※

機種	開口	奥行	機能	ジェット吹出	進路方向	特殊
PASエアシャワー	08 10 12 15 20 30 . . ×100 mm	10 20 30 ×100 mm	J: ジェットのみ R: 循環式 A: ジェット+自動ドア B: 循環+自動ドア	S: 片吸型 W: 両吸型 T: 三方向型 (天井+側面)	I: 進行方向 L: 進路変更(直角) T: 3方向	A: 防火仕様 B: 防爆仕様 C: 上下スライド D: シートシャッター E: 右引片開自動 G: 左引片開自動 H: 両引片開自動 I: 半自動ドア J: ダブルスライドドア K: 折り戸 V: バリデーション対応 F: 食品加工用

エアシャワーの基本機種と特徴

機種	外観	特徴	機種	外観	特徴
標準型(両面吹出)		全面窓付きのオリジナルドアの採用で使用状況が把握できます。 クリーン側とダーティ側のドアにインターロックを標準装備しています。 メインフィルタは信頼のブランド日本無機製です。	バリデーション対応型		医薬品(GMP)などの適用施設でバリデーション測定を実施するための試験用PAO測定ポートや、HEA差圧表示計、ドア施錠ロック、密閉ハンドル等付属、筐体はステンレス製です。
薄型(省スペース)		省スペース対応 通路寸法はそのまま製品幅片吹タイプ:1150、両吹タイプ:1200 全面窓付ドア、操作パネル等機能も標準品同様です。	シートシャッター型		出入口に高速シートシャッターを取付けた機種で人間から大型物品納入まで多機種に有効に使用出来ます。 防虫を考慮した黄色シートシャッターも可能です。
進路変更型		 建築建屋のレイアウト等で入室通路が直角に進行する場合に便利です。	自動ドア付		出入口に自動ドアを取付けエアシャワー本体と連動した制御で入退室の動作を規制し、エアシャワー効果を確実にし管理の徹底も図ることが出来ます。
三方ドア型		 建築建屋のレイアウトで入室通路が3方向必要とする場合に便利です。エアジェットの制御に入・退室の方向性あり、ご指定ください。	大型品搬入用		台車・フォークリフトなど大型物品搬入用のエアシャワーです。 自動ドア、シートシャッター、コンベアなどの連動も可能です。
片面吹出型		エアジェットが片面からのみ吹出します。 (設置スペースを小さくすることが出来ますが、エアジェットの効果を有効にするため、入室者が身体を回転させる等の対策が必要です)	食品工場用		食品加工場に適したエアシャワーです。 頭部や身体の上部に重点的にジェットを配置して毛髪など効果的に除去します。 水を使用するため本体の床に近い部分はステンレス仕上げが特徴とされています。

標準型エアシャワー



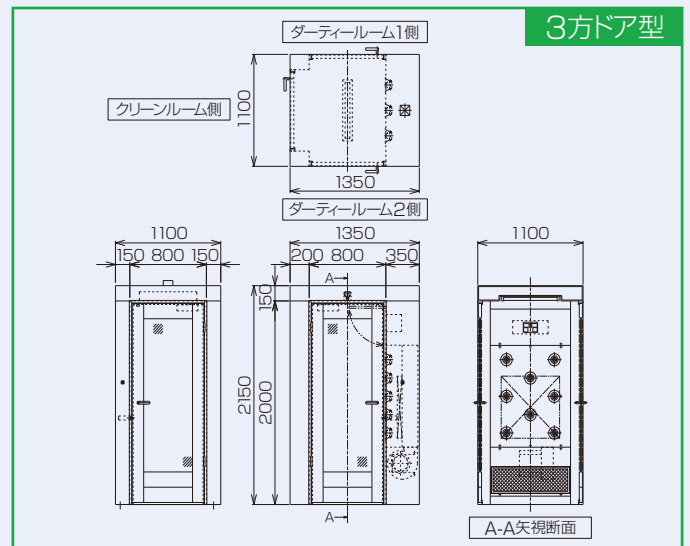
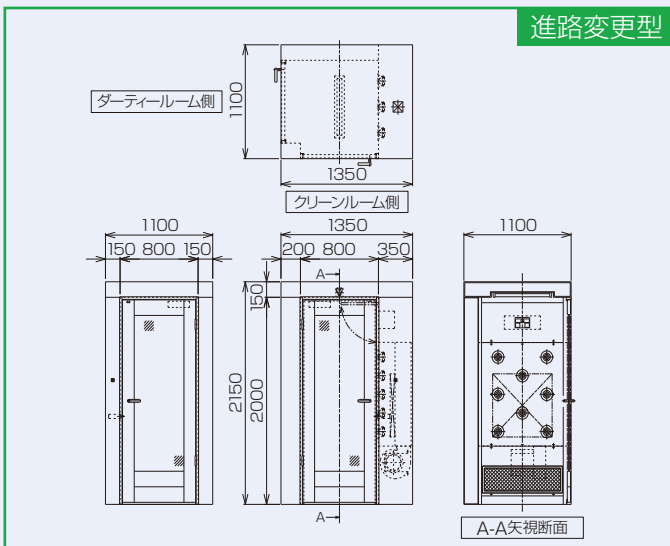
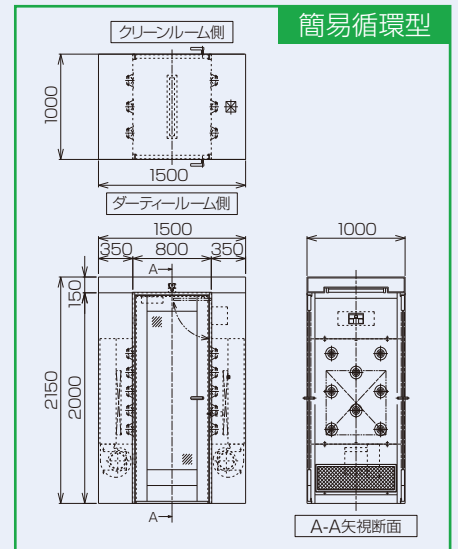
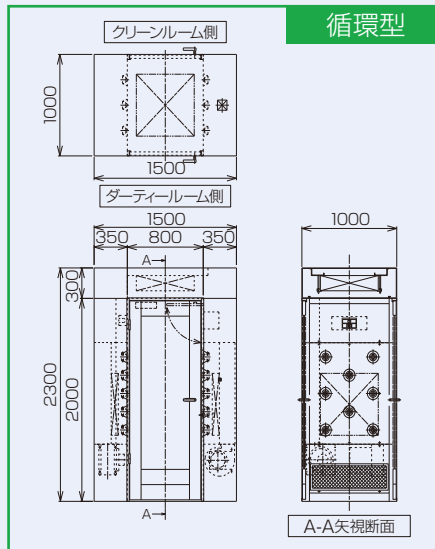
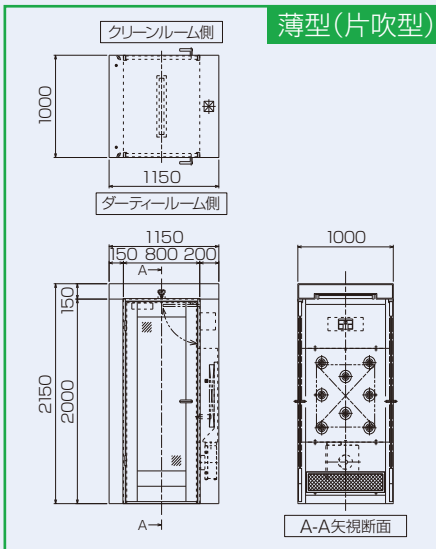
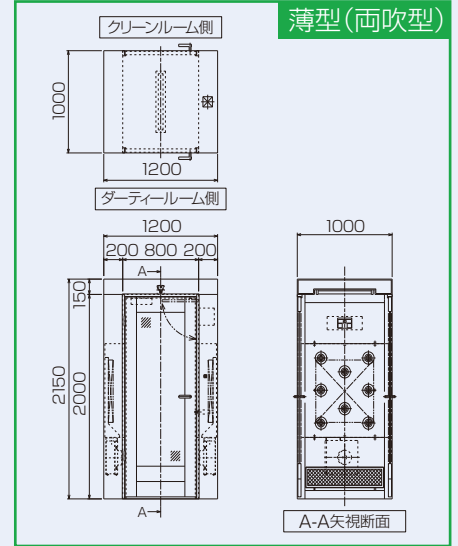
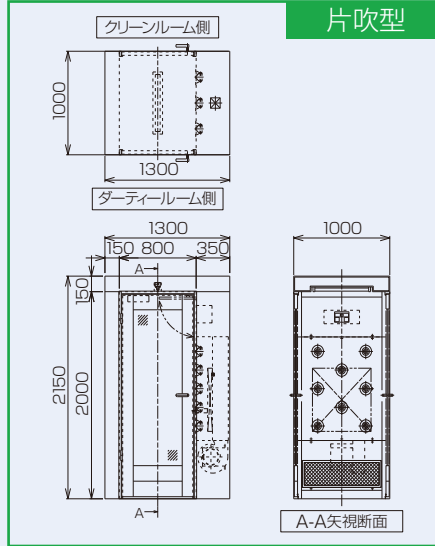
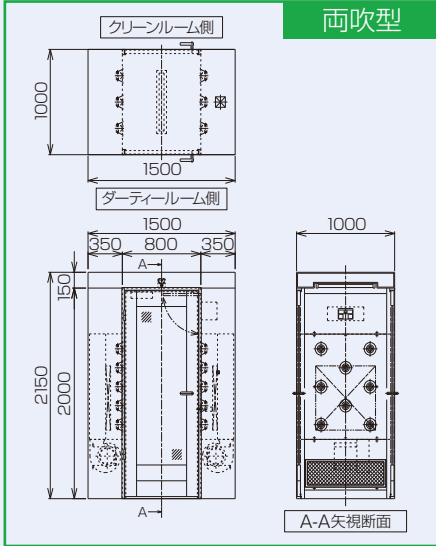
特 徴

- 外部より入室する場合のみエアジェットが自動運転し、タイマーにより自動停止します。
- 多連結型、進路変更等などの組み合わせも可能です。設置状況に合わせて選択出来ます。
- クリーンルームの汚染防止のため、インターロック機能によるエアロック効果も果します。
- エアジェット時間は1～99秒まで任意に設定が出来ます。

仕 様

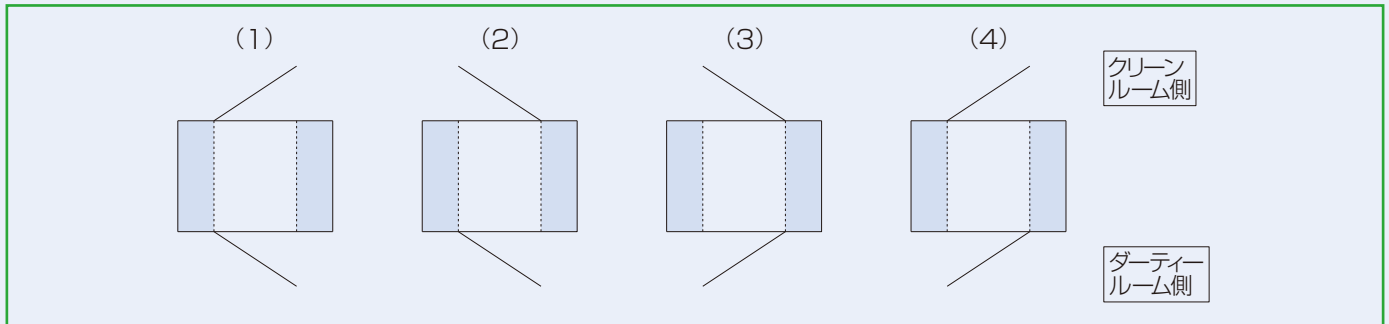
項目		機種・型式		標準型		薄 型		進路変更	3方ドア	循 環	簡易循環
		両吹型	片吹型	両吹型	片吹型	片吹型	片吹型	両吹型	両吹型		
外形寸法	幅(mm)	1500	1300	1200	1150	1350	1350	1500	1500		
	奥行(mm)	1000	1000	1000	1000	1100	1100	1000	1000		
	高さ(mm)	2150	2150	2150	2150	2150	2150	2300	2150		
シャワー室清浄度		—	—	—	—	—	—	ISOクラス5	ISOクラス5		
エアジェットノズル数(個)		16	8	16	8	8	8	16	16		
循環風量	エアジェット(m³/mm)	14.0	7.0	14.0	7.0	7.0	7.0	14.0	14.0		
	循環容量(m³/mm)	—	—	—	—	—	—	7.0	7.0		
風 速	エアジェット(m/s)	20	20	25	25	20	20	20	20		
	循環容量(m/s)	—	—	—	—	—	—	10	10		
構造材質	本 体	鋼板製メラミン焼付塗装仕上げ 塗装色:アイボリー(マンセル5Y9/1.5相当)									
	ド ア	アルミ製、無色透明ガラス(t5)、ドアチェック付、鍵無し									
	床 面	なし(建築床をそのまま使用します)									
	照 明	20w									
	噴出ノズル	Φ30 樹脂製									
	粗じんフィルタ	ポリエステル繊維不織布(洗浄再生可能)									
	メインフィルタ	HEPAフィルタ(0.3μm粒子にて99.99%)									
制御操作	制御方式	基板回路									
	操作室	設 定	エアジェット時間(秒) 1～99秒までの任意設定								
		機 能	手動ジェット機能、循環運転機能、リセット機能								
		照 明	点 灯								
電気関係	電 源	AC200V 3Φ 50/60Hz									
	消費電力	ジェット(kW)	0.8	0.4	0.8	0.4	0.4	0.4	0.8	0.8	
	電力	循 環(kW)	—	—	—	—	—	—	0.2	0.4	
	設備電力(kW)		0.9/1.2	0.45/0.6	0.96/1.54	0.48/0.77	0.45/0.6	0.45/0.6	1.1/1.4	0.9/1.2	
質量(kg)		350	280	300	250	280	290	420	350		

寸法図



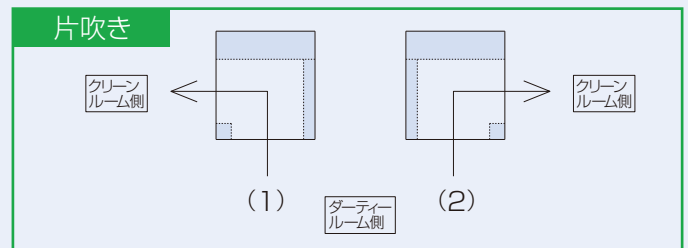
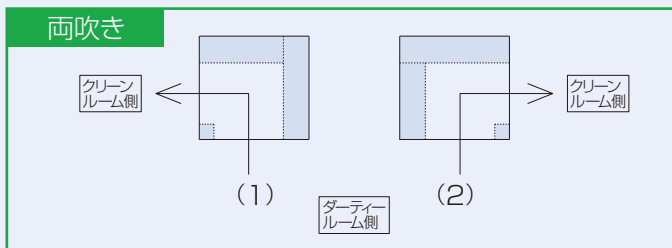
各種共通事項

ドア開き勝手 ご注文時ご指示ください。

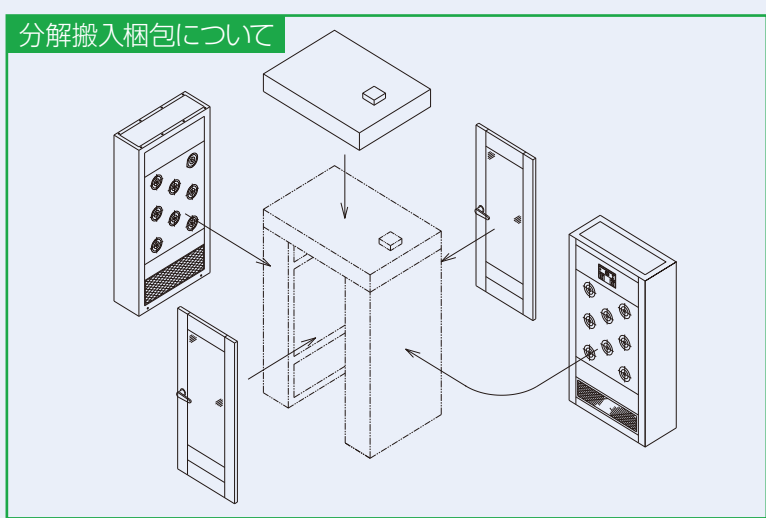
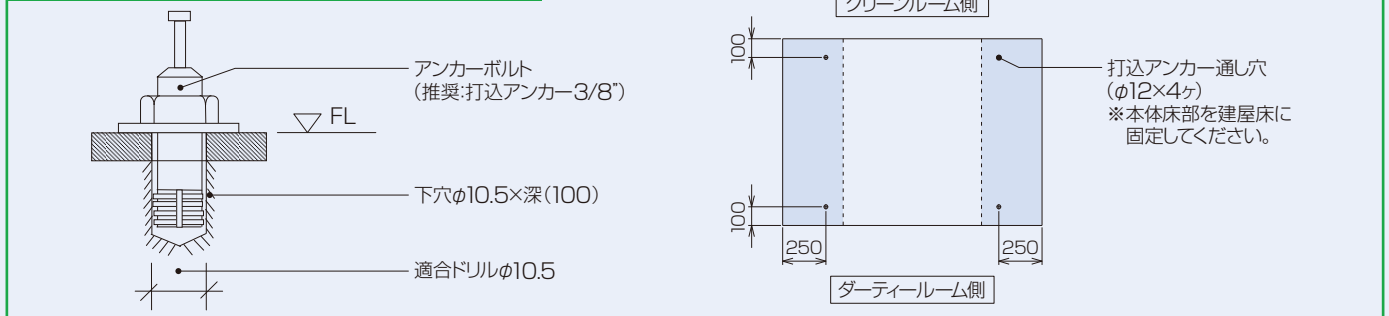


進路変更のドア勝手

建築レイアウトの関係で左右勝手が異なります。入退室の制御の方向性があるので必ずご指定ください。エアジェットの方角、ドアの開き勝手についてもご指示ください。



建屋床加工(アンカーボルト加工)(単位:mm)



既設建屋への設置等で完成品搬入が困難な場合、分解搬入が可能です。オプションですがご指示ください。(一部の大型機種には分解搬入が標準となります)

自動ドア(戸袋なし)



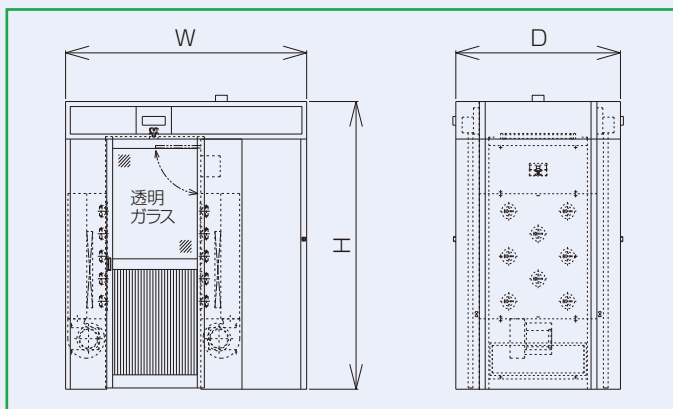
特 長

- 標準エアシャワー機種にオプションとして手動ドアを自動ドアに変更することが可能です。
- 自動ドアとエアシャワーの連動制御により、クリーンルームへの入退室を規定通りの管理を図ることで、エアシャワーの効果をより確実にし、エアロック効果も図ることが出来ます。

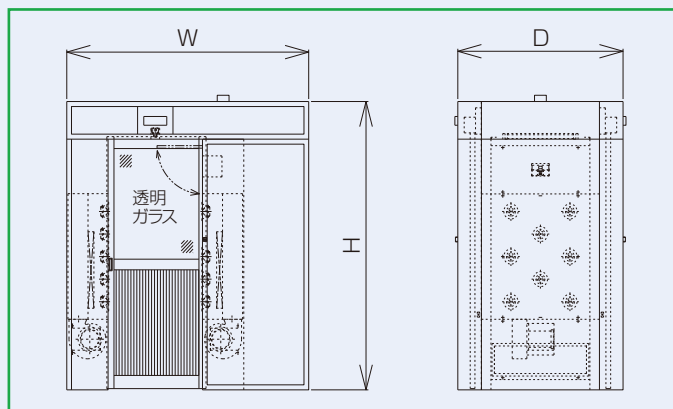
仕 様

項目	機種・型式	標準型(戸袋なし)			標準型(戸袋付)			簡易循環(戸袋なし)	
		両吹型	片吹型	3方吹型	両吹型	片吹型	3方吹型	両吹型	
外形寸法	幅(mm) W	2050	1850	2050	2050	1850	2050	2050	
	奥行(mm) D	1400	1400	1400	1400	1400	1400	1400	
	高さ(mm) H	2300	2300	2300	2300	2300	2300	2300	
エアジェットノズル数(個)		16	8	20	16	8	20	16	
循環風量	エアジェット(m³/mm)	14.0	7.0	17.0	14.0	7.0	17.0	14.0	
	循環容量(m³/mm)	-	-	-	-	-	-	7.0	
風速	エアジェット(m/s)	20	20	20	20	20	20	20	
	循環容量(m/s)	-	-	-	-	-	-	10	
構造材質	本体	鋼板製メラミン焼付塗装仕上げ 塗装色:アイボリー(マンセル5Y9/1.5相当)							
	ドア	アルミ製、無色透明ガラス(t5)							
	床面	なし(建築床をそのまま使用します)							
	照明	20w							
	噴出ノズル	φ30 樹脂製							
	粗じんフィルタ	ポリエステル繊維不織布(洗浄再生可能)							
	メインフィルタ	HEPAフィルタ(0.3μm粒子にて99.99%)							
制御操作	制御方式	基板回路							
	操作部	設定機能	エアジェット時間(秒) 1~99秒までの任意設定						
		照明	手動ジェット機能、循環運転機能、リセット機能						
		点灯	点灯						
電気関係	電源	AC200V 3φ 50/60Hz							
	消費電力	ジェット(kW)	0.8	0.4	0.8	0.8	0.4	0.8	0.8
	電力	循環(kW)	-	-	-	-	-	-	0.4
設備電力(kW)		1.1/1.4	0.7/0.9	1.1/1.4	1.1/1.4	0.7/0.9	1.1/1.4	1.1/1.4	
質量(kg)		530	460	560	570	500	600	530	

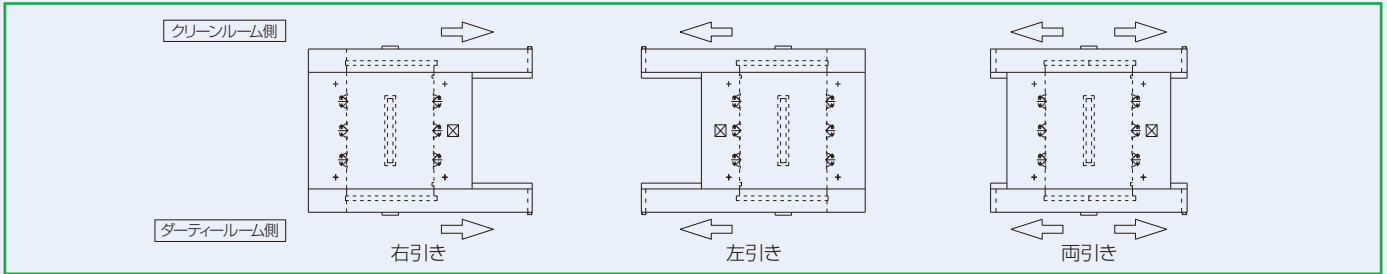
寸法図(戸袋なし)



スライド式自動ドア(戸袋付)寸法図



自動開閉について ご注文時必ずご指示ください



動作について DR:ダークルーム CR:クリーンルーム

DR側から入室	(1)DR側起動スイッチで、DR側ドア 開/閉 (2)DR側ドア閉後、ジェットファン作動 タイマーで停止 (3)ジェットファン停止後、CR側ドア 開/閉
CR側から入室	(1)CR側起動スイッチでCR側ドア 開/閉 (2)ジェットファン作動なし (3)CR側ドア閉後、DR側ドア 開/閉
AS室内からDR側へ退出 (取り残された場合)	(1)AS室内ドア開スイッチで、DR側ドア 開/閉 (2)ジェットファン作動なし
AS室内からCR側へ退出 (取り残された場合)	(1)AS室内ドア開スイッチで、ジェットファン作動 タイマーで停止 (2)ジェットファン停止後、CR側ドア 開/閉
インターロック	(1)一方のドア開放中:他方のドア開かない (2)ジェットファン作動中:両方のドア開かない
非常スイッチ	(1)非常スイッチ(押):自動ドア電源OFF(ドアは手で開閉可能) ジェットファン停止 (2)非常スイッチ(再押):自動ドア電源ON 初期状態に復帰

その他自動ドア

スライド式以外の特殊な自動ドアにも対応可能です。選定にはお問合せください。

- ダブルスライド
- トリプルスライド
- 上下スライド
- 上下ダブルスライド
- 上下トリプルスライド
- 折戸
- スイング

バリデーション対応型

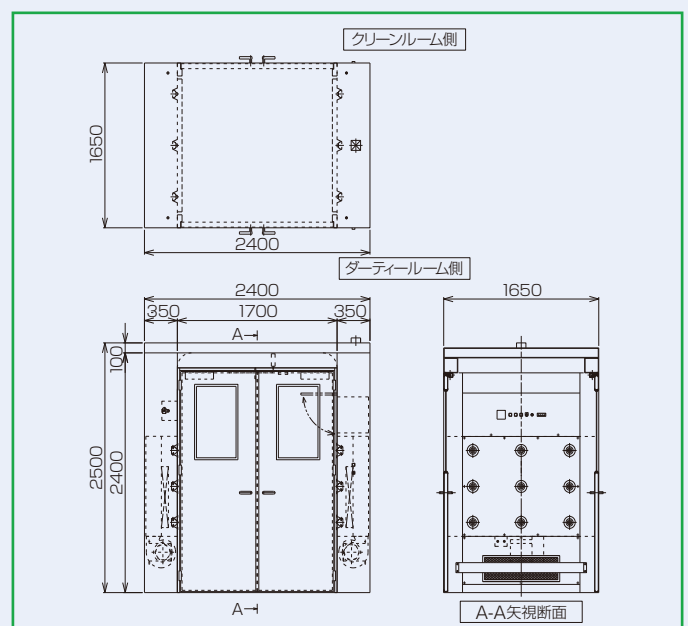
医薬品(GMP)、食品(HACCP)等を適用の工場施設では、据付時およびその後の稼働時のバリデーション測定を的確に行うHEPAフィルタの測定口などを標準的の装備をしています。これらの適用施設には、入退出時のエアシャワー効果を有効にするため、電磁ロックによるインターロック機能で管理を図ることも標準装備しています。



バリデーション対応仕様

- HEPAフィルタ捕集率測定ポート(PAO)
- メインフィルタ差圧測定系(Pa表示)
- インターロック用電磁ロック機能
- SUS(ステンレス)床付(全ステンレス製エアシャワーも特殊品で製作)
- ドア密閉型グレモン錠

寸法図



シートシャッター付型

特長

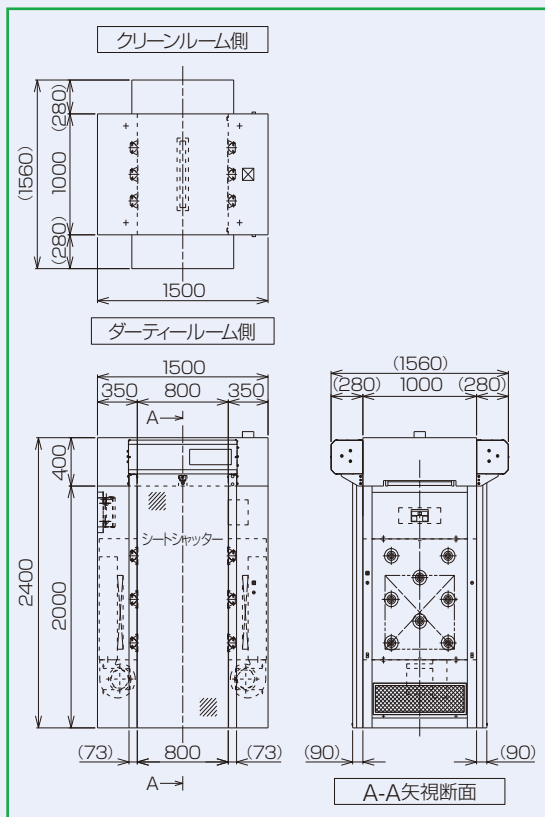
- 出入口にシートシャッターを装着したエアシャワー
- 両開き自動ドアのように幅方向にスペースがない場合に有効
- 防虫を考慮して黄色シートの装備も可能としていますので食品加工場等に有効
- 大型タイプのシートシャッターも可能です。台車やフォークリフトなどでのエアシャワー開口 2000~3000、高さ2500~3000など制御盤取付等、選定にはご相談ください。



寸法図

項目	機種・型式	両吹型
風速m/s(エアジェット)		20
風量m³/m(エアジェット)		14
エアジェットノズル数		16ヶ
ドア		シートシャッター (半透明、防虫オレンジ)
フィルタ	粗じんフィルタ	ポリエステル繊維不織布
	メインフィルタ	HEPA(0.3μm 99.99%)
電源	本体	3φ 200V 50/60Hz
	シャッター	3φ 200V 50/60Hz
設備電力	本体(シャッター含む)	2.2 / 2.7kW
質量kg		550

寸法図



食品加工 調理室用



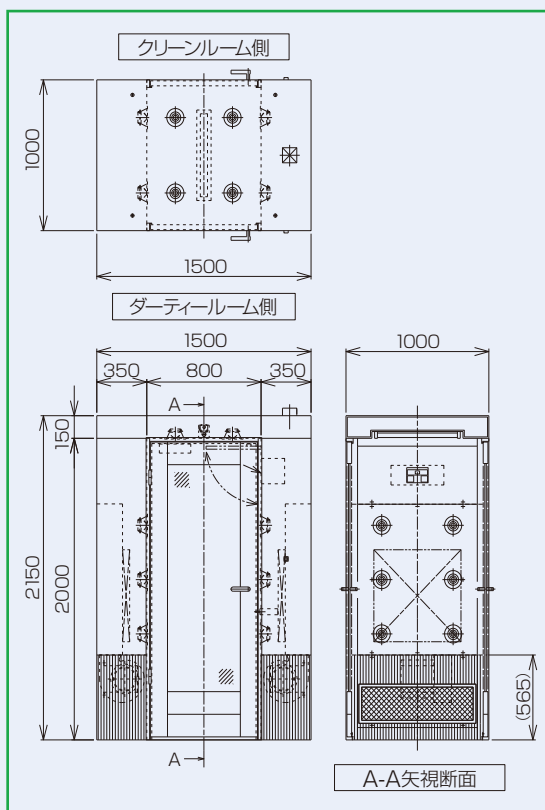
特長

- 水を使う食品加工場や調理室の出入口で床から565mmの高さまでステンレス板(SUS304)を貼っていますので錆びにくく、水を使用する場所に適しています。(オプションとしてステンレス床も対応)
- 防虫には照明カバーに黄色、ドアの窓は虫の添引しにくい黄色の透明窓も選択出来ます。
- 菌の増殖を押える抗菌タイプ、防カビタイプのメインフィルタが有効です。

仕様

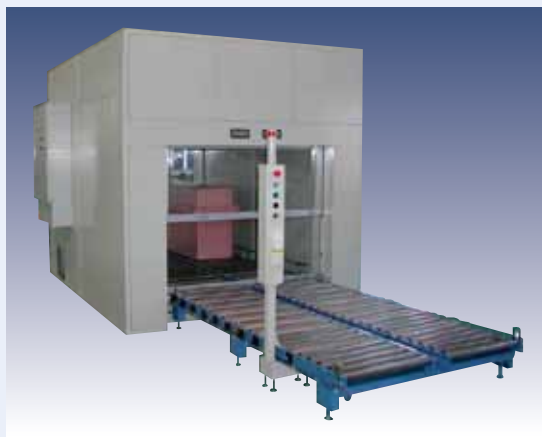
項目	機種・型式		標準型
			3方吹型
外形寸法	幅(mm)	1500	
	奥行(mm)	1000	
	高さ(mm)	2150	
エアジェットノズル数(個)	16(天井面:4ヶ、側面:12ヶ)		
循環風量	エアジェット(m³/mm)	17	
	循環容量(m³/mm)	-	
風速	エアジェット(m/s)	25	
	循環容量(m/s)	-	
構造材質	本体	鋼板製メラミン焼付塗装仕上げ 塗装色:アイボリー(マンセル5Y9/1.5相当)	
	ドア	アルミ製、無色透明ガラス(t5)、ドアチェック付、鍵無し	
	床面	なし(建築床をそのまま使用します)	
	照明	20w	
	エアジェットノズル	φ30 樹脂製	
制御方式	粗じんフィルタ	ポリエステル繊維不織布(洗浄再生可能) 抗菌タイプ	
	メインフィルタ	高性能フィルタ 光散乱積算法(90%) 抗菌タイプ	
	制御方式	基板回路	
制御操作	設定	エアジェット時間(秒) 1~99秒までの任意設定	
	操作部	機能 手動ジェット機能、循環運転機能、リセット機能	
	照明	点灯	
電気関係	電源	AC200V 3φ 50/60Hz	
	消費電力	ジェット(kW)	0.8
	循環(kW)	-	
	設備電力(kW)	0.9/1.2	
質量(kg)	370		

寸法図

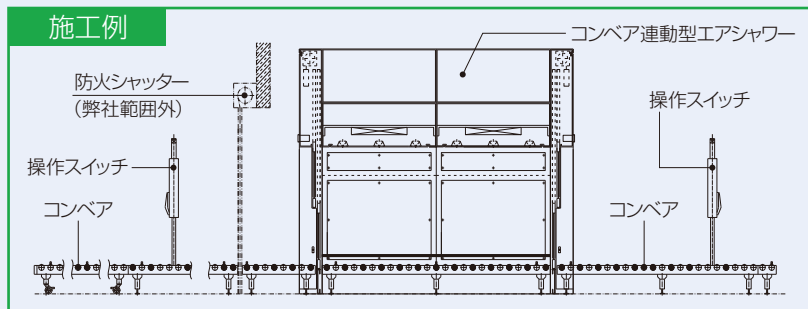


特殊使用例のご紹介

コンベア連動型エアシャワー



クリーンルームへの物品搬入、搬出用コンベアと自動ドア付エアシャワーを連動させて、各種の用途に合わせて自動搬入・出のプログラム制御が可能です。コンベアを含む搬送一体システムの施工も可能です。



トリプルスライド型

- ドア引込み寸法を最小にする省スペース型です。



折戸型

- エアシャワーの室内有効寸法を最大限に活用できます。



物品搬入用大型機種

- 大型の台車やフォークリフト等での大型物品の搬入用に最適
- 通路間口が大きくエアジェットは天井にもあり効果的に塵埃を除去
- 物品の搬入方法により各種動作も対応可能
- コンベアとの連動も可能



多連結型

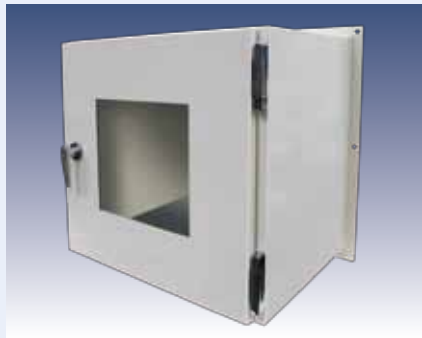


- ウォーキング(歩行)しながらジェットを浴び塵埃を除去できます。
- 多人数による始業時の対応が可能です。



クリーンルームの汚染を出来だけ少なくするためには最大の発生源である人の出入を出来る限り少なくする必要があります。パスボックスはクリーンルーム内外を結ぶ物品の受渡し装置です。

標準(一般型・シャワー付)



特長

- 汚染空気の流入抑制…インターロック装置を内蔵し、片側の扉が開いているときはもう一方の扉が開くことなく、外部空気のクリーンルーム内への流入を抑制する。
- 確認…扉には透視窓を採用し、物品の受渡しが確認できます。必要に応じ連絡用インターフォンも対応できます。
- エアシャワー付パスボックスは清浄空気の高速度ジェットで製品に付着した塵埃を飛ばすことがクリーンルームの清浄度維持に効果的です。

仕様

項目	型式		PPB-5541	PPB-6641	PPB-8881	PPB-5551	PPB-6661	PPB-8881
	一般型			エアシャワー付				
本体	外側		鋼板メラミン樹脂焼付塗装					
	内側	天井部	鋼板メラミン樹脂焼付塗装					
側面		鋼板メラミン樹脂焼付塗装						
床面		ステンレス板(SUS304)仕上げ			ステンレスパンチング(SUS304)仕上げ			
扉		鋼板メラミン樹脂焼付塗装						
透視窓		t5無色透明ガラス						
フィルタ	粗じんフィルタ	—			ポリエステル繊維 不織布			
	メインフィルタ	—			HEPAフィルタ(0.3μm粒子 99.99%以上)			
風速(m/s)		—			23/26m/s			
インターロック搭載		片方の扉開→もう一方扉閉(機械式インターロック)			片方の扉開→もう一方扉閉、シャワー動作中は運転、赤色ランプ点灯			
エアジェット操作		—			押ボタンスイッチONによりジェット作動、タイマー設定値で停止			
電気関係	電源	—			AC200V 3φ 50/60Hz			
	消費電力(kW)	—			0.4			
	電源コード	—			5m プラグ付			
塗装色		アイボリー(マンセル5Y9/1.5相当)						
質量(kg)		50	62	120	150	185	270	
搬入時の形態		完成品						

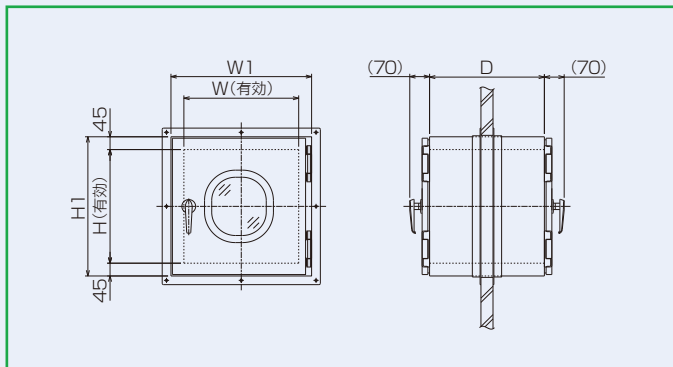
構成要素

PPB - 5 5 5 1 - K C S

機種	通路部			扉仕様	インターロック	通路部仕様	付加機能	付加機能(2)
	高さ	幅	奥行					
PPB パスボックス	4 ×100mm 5 6 7 8 9 1(1000以上)	4 ×100mm 5 6 7 8 9 1(1000以上)	4 ×100mm 5 6 7 8 9 1(1000以上)	1 : 鋼板ドア 2 : アルミ 3 : 自動ドア 4 : 特殊 0 : 扉無し	K : 機械式 E : 電気式 L : なし	A : 床 SUS 天井・側板なし B : 床 SUS 天井・側板鋼板 C : 床 SUS 天井・側板SUS D : 床 パンチング E : 床ローラーコバア G : 床 パンチング 天井・側板SUS H : 床ローラーコバア 天井・側板SUS N : 床無し 天井・側板鋼板 M : 床無し 天井・側板SUS	S : なし J : ジェットエア R : リターンエア W : ジェットエア(簡価) F : フィルタ付	L : 進路変更 T : 2方分割 2 : 2段、2列 3 : 3段、3列

※次の仕様にも応じられますので注文時ご指示ください。(1)ドア開放表示灯(赤色) (2)インターホン (3)脚付・架台付 (4)UV灯付 (5)自動ドア付

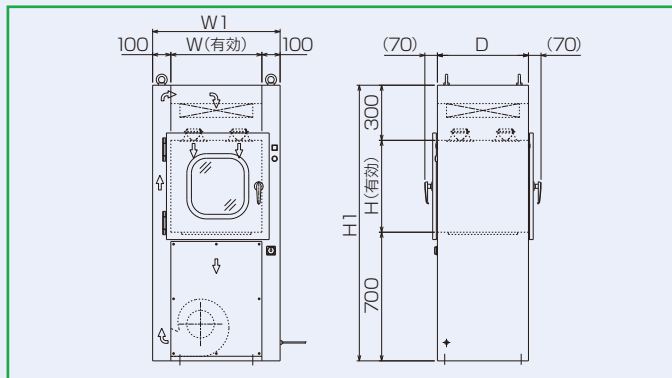
寸法図 一般型



寸法表 一般型

	W	H	D	W1	H1	質量(kg)
PPB-4441	400	400	400	490	490	36
PPB-5541	500	500	400	590	590	45
PPB-5551	500	500	500	590	590	52
PPB-6641	600	600	400	690	69	63
PPB-6661	600	600	600	690	690	72
PPB-7771	700	700	700	790	790	95
PPB-8881	800	800	800	890	890	120
PPB-9991	900	900	900	990	990	150
PPB-1111	1000	1000	1000	1090	1090	175

寸法図 シャワー付



吹出風速23/26m/sのクリーンジェットエアにより物品の表面の塵埃や菌を吹き飛ばし、浄化を図ります。汚染度の高い物品の受渡しに効果的です。

寸法表 シャワー付

	W	H	D	W1	H1	質量(kg)
PPB-5551	500	500	500	700	1500	150
PPB-6661	600	600	600	800	1600	185
PPB-7771	700	700	700	900	1700	220
PPB-8881	800	800	800	1000	1800	270
PPB-9991	900	900	900	1100	1900	320
PPB-1111	1000	1000	1000	1200	2000	360

UV6面照射パスボックス

UV六面照射パスボックスは、両扉を含めたパスボックス内6面にUV灯を取り付けCRへの搬入物の立方体全体に紫外線を照射することにより、極めて短時間で均一な殺菌効果のある従来になかった業界初の画期的な殺菌機能付パスボックスです。又、これは高圧蒸気、薬剤やガスなどを用いた殺菌システムと比べ安価で装置が小型であり操作性やメンテナンス性にも優れているなど、簡易殺菌システムとして画期的な製品です。



特長

- 紫外線を6面照射することにより搬入物に対して極めて殺菌効果の高いパスボックスとなりました。(特許出願中)(生物学的検証:黄色ブドウ球菌、大腸菌 他)
- 照射時間が容易に設定でき、またUV灯積算計を設け交換時期を分かりやすくしました。
- 消毒、滅菌等の薬品使用時の対策としてステンレス材料を使用しています。
- 内部確認用にガラス製小窓を設けています。
- 扉は作業者への安全を考慮し、インターロック機能付です。
- 扉に特殊パッキンを使用し、連動ハンドルとしたことにより高気密構造となっています。

用途

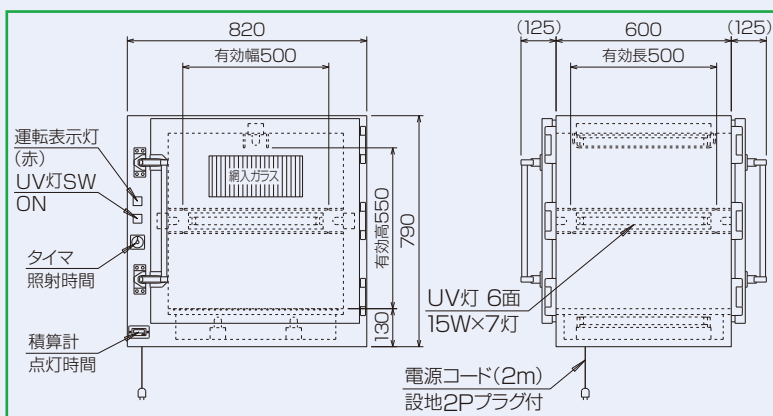
- 医薬品、医療器具メーカーの研究施設
- 医学、病院等の研究施設
- ライフサイエンス分野の研究施設(農芸、畜産、生物機能利用分野)

標準仕様

型式	PPB-UV-5574-KCS
材料	SUS304(HL)
材質	側面・天井・床面・扉内面 SUS304(#400ミガキ)
扉	インターロック機能付(機械式)
窓	網入りガラス、シャッター無し
UV灯	15W×7灯(6面照射)
表示灯	運転表示灯(赤)2個
電源	AC100V 1φ 50Hz/60Hz
質量	約150kg(架台は含まず)

※ この他、大型タイプ、2段式タイプも対応いたしますのでご相談ください。

寸法図

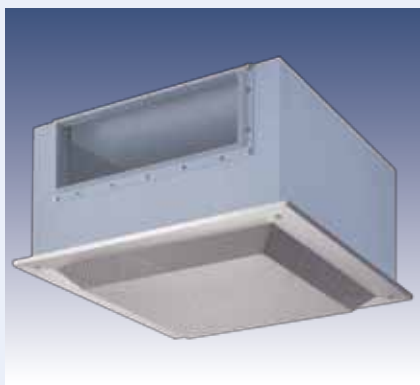


クリーン環境を提供するフィルタユニット。天井部(壁)に設置してクラス6~8(ISO14644-1)のクリーンルームをつくる事が出来るクリーンセルシリーズ。

送風機内蔵型(Fシリーズ)と送風機非内蔵型(L.Vシリーズ)の2種類に分類、使用目的、場所に応じて選定ください。



クリーンセルL(標準型)



ダクト接続型で天井部に設置して別に設置した送風機により室内に清浄空気を吹き出す装置です。処理風量やフィルタグレードにより設置条件に合った最適な選定をします。

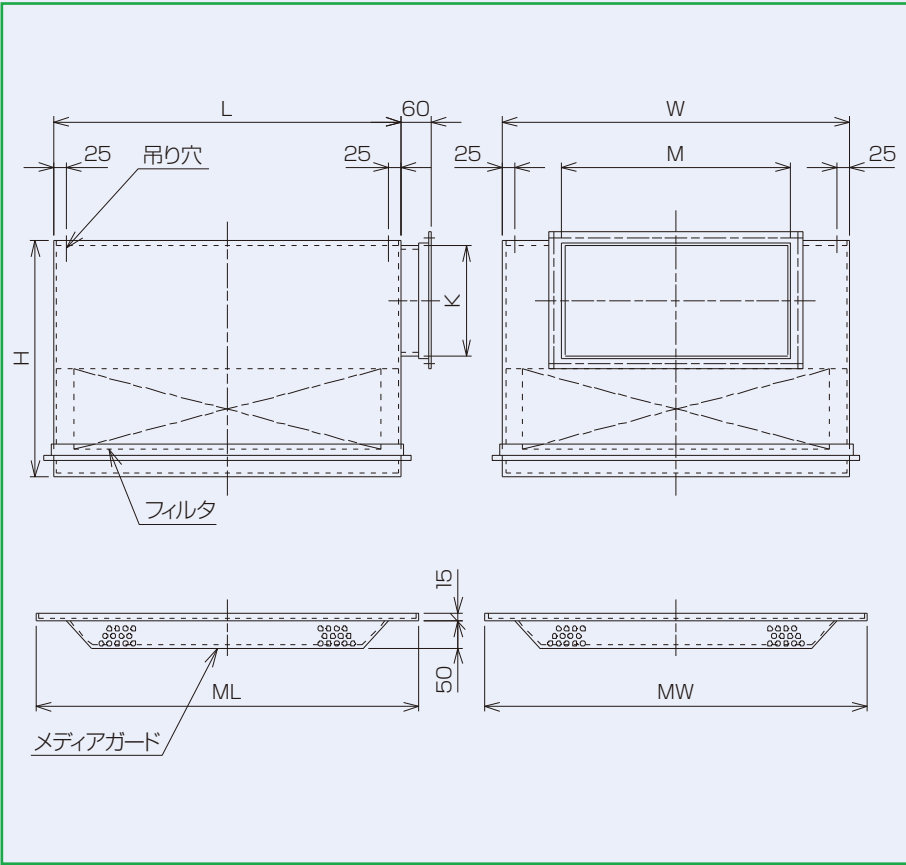
特長

- 豊富な機種を用意しています。
(内蔵フィルタはフィルタのバリエーションから選択可能)
- 吊り位置の変更も可能です。
- 天井に合わせた施工が出来ます。

仕様

項目		型式						
		PCL3-128R	PCL3-135R	PCL3-228R	PCL3-132QR	PCL3-140QR	PCL3-150P	
構造	本体	ガルバニウム鋼板(リベット構造)						
	メディアガード	鋼板メラミン樹脂焼付塗装 塗装色:アイボリー(マンセル5Y9/1.5相当)						
性能	HEPAフィルタ	形式	ATMLK-28-E23	ATMLK-35-E23	ATMLK-28-E23	ATMLK-32-E38	ATMLK-40-E38	ATMC-50-E42T
	数量	1	1	2	1	1	1	
性能	捕集率(%)	0.3 μ m粒子 99.99%以上						
	風量(m ³ /min)	28	35	56	32	40	50	
	初期圧力損失(Pa)	245						
	質量(kg)	34	39	67	41	45	60	

寸法図



寸法表

		PCL3-128R	PCL3-135R	PCL3-228R	PCL3-132QR	PCL3-140QR	PCL3-150P	
寸 法	W	690	840	1340	690	840	690	
	L	690						
	H	440						690
	M	505	605	1005	505	605	565	
	K	205						305
	MW	760	910	1410	760	910	760	
	ML	760						
	CW	710	860	1360	710	860	710	
	CL	710						

型式説明

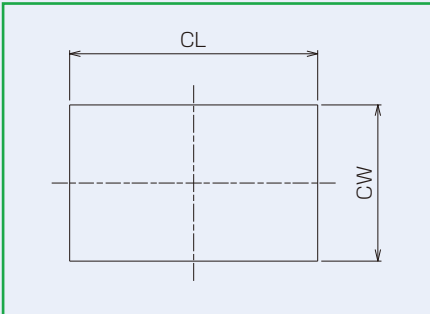
PCL3-1 28 R - L U Y

機種	フィルタ	風量	フィルタ寸法	ダクト取付方法	天井取付方法	パンチング
クリーンセルL (標準)	使用数量	フィルタ 当たりの風量	R: 75 QR: 98 Q: 150 P: 290	S: 短辺 L: 長辺 R: 天井	U: アップ D: ダウン	F: 平型 Y: 山型 SF: SUS平型 SY: SUS山型

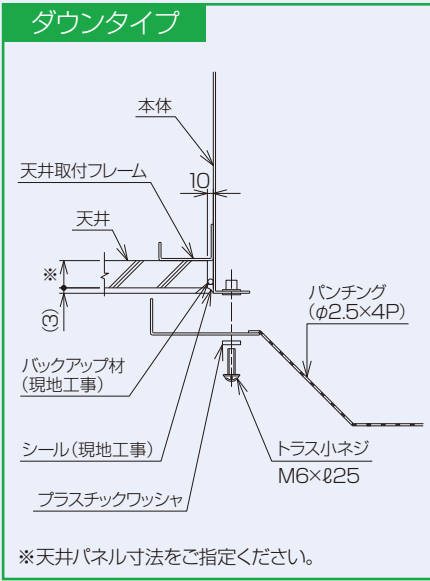
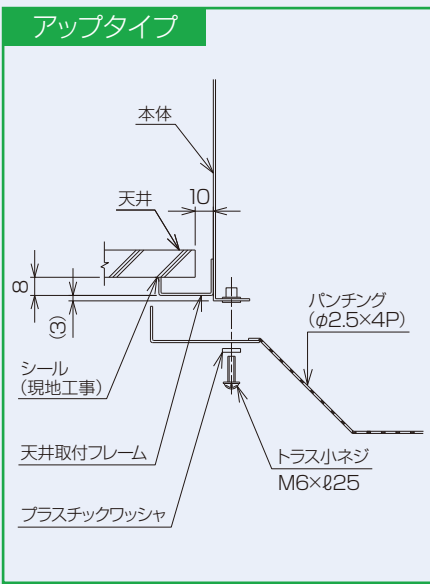
オプション項目: (1) 差圧計 (2) 差圧用ビト一管 (3) PAO投入口 (4) 外板(SUS板、ガルバ板)
(5) フィルタ HEPAフィルタ / ULPAフィルタ / 中高性能フィルタ

注 1) 内蔵用フィルタは本体と別梱包として同時出荷いたします。
2) 後送の場合はオプションで対応いたしますのでご注文時にご指示ください。
3) フィルタは現地取付となります。取付後エアリークのないことをご確認ください。

天井設置開口寸法



天井との取合 施工方法



クリーンセルV(ダンパー付)



標準型クリーンセル(V)はダクト部にポリウムダンパを内蔵し1台ずつ風量調整を行うことが出来るコンパクトな天井吹出フィルタユニットです。

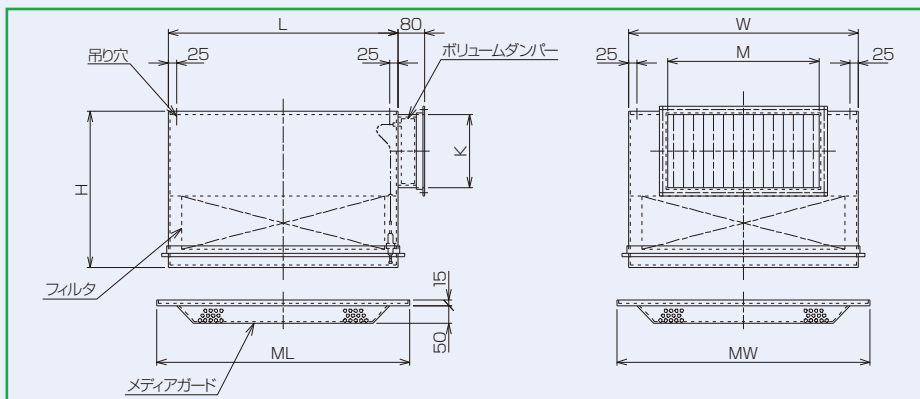
特長

- 特殊な風量調整機能付により、フィルタを取付けた状態のままクリーンルーム室内側から風量調整可能です。
- コンパクトフィルタなどの選定でユニットの高さ寸法を低くすることで天井裏スペースの有効活用も可能です。

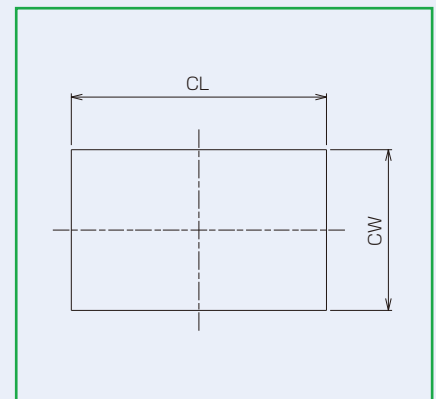
仕様

項目	型式	PCV3-128R	PCV3-135R	PCV3-228R	PCV3-132QR	PCV3-140QR	PCV3-150P
構造	本体	ガルバニウム鋼板(リベット構造)					
	メディアガード	鋼板メラミン樹脂焼付塗装 塗装色:アイボリー(マンセル5Y9/1.5相当)					
	HEPAフィルタ	形式	形式	形式	形式	形式	形式
		数量	数量	数量	数量	数量	数量
		1	1	2	1	1	1
性能	捕集率(%)	0.3 μ m粒子 99.99%以上					
	風量(m ³ /min)	28	35	56	32	40	50
	初期圧力損失(Pa)	245					
	質量(kg)	34	39	67	41	45	60

寸法図



天井設置開口寸法



寸法表

		PCV3-128R	PCV3-135R	PCV3-228R	PCV3-132QR	PCV3-140QR	PCV3-150P
寸法	W	690	840	1340	690	840	690
	L	690					
	H	440					
	M	505	605	1005	505	605	555
	K	205					
	MW	760	910	1410	760	910	760
	ML	760					
	CW	710	860	1310	710	860	710
	CL	710					

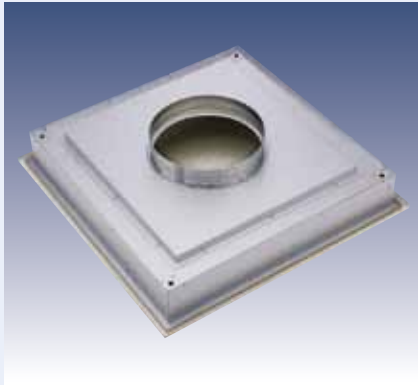
構成要素

PCV3-1 28 R - L U Y

機種	フィルタ数量	フィルタ定格風量	フィルタ寸法	ダクト取付方向	天井取付方法	パンチング板
クリーンセルV (ダンパー付)	使用数量	フィルタ当りの風量	R: 75 QR: 98 Q: 150 P: 290	S: 短辺 L: 長辺 R: 天井	U: アップ D: ダウン	F: 平型 Y: 山型 SF: SUS平型 SY: SUS山型

オプション項目: (1)ダンパー開閉ハンドル

クリーンセル2(薄型) PCL2



薄型・軽量品のクリーンセルです。天井部に設置して清浄度クラス6～8 (ISO14644-1)のクリーンルームをつくる天井吹出のフィルタユニットです。薄型高風量ミニプリーツフィルタを搭載、大幅な薄型・軽量化を図りました。

特長

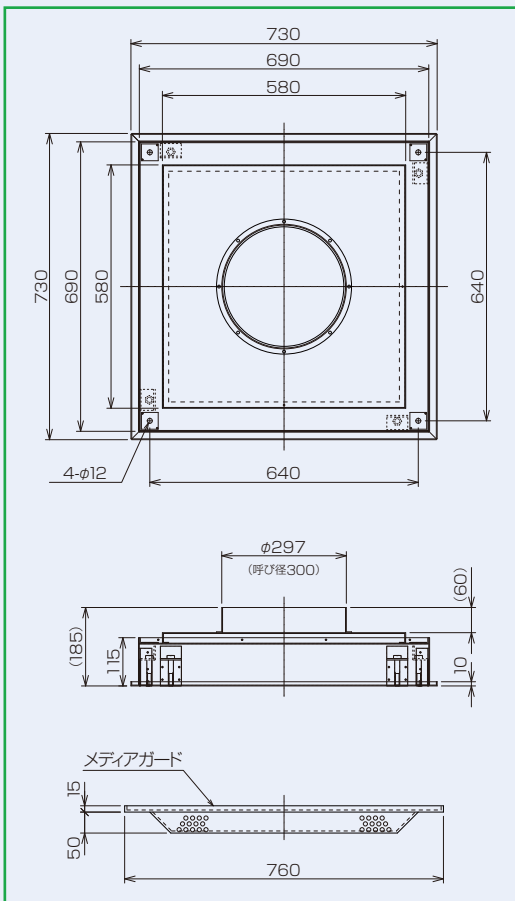
- 薄型:本体 185mm(従来品440mm)
- 軽量:質量 20kg(従来品44kg)
- 標準在庫品
(仕込み製品のため在庫切れの可能性もあります。納期についてはお問合せください)



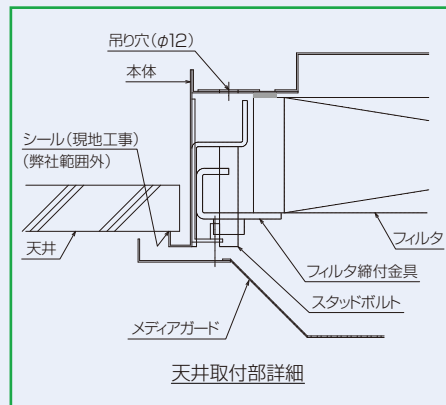
仕様

No.	項目	仕様	
1	型式	PCL2-128R-RUY	
2	定格風量	28m ³ /min	
3	初期圧力損失	245Pa	
4	フィルタ	品名	HEPAフィルタ
5		形式	ATMLK-28-E23
6		捕集率	99.99%以上(0.3μm大気じん)
7		寸法	610×610×75
8	数量	1台	
9	本体	ガルバ鋼板(SGLCC)製、リベット接合・シリコンシール仕上げ	
10	メディアガード	鋼板メラミン樹脂焼付塗装 塗装色:アイボリー(マンセル5Y9/1.5相当)	
11	質量	約20kg(フィルタ5kg含む)	

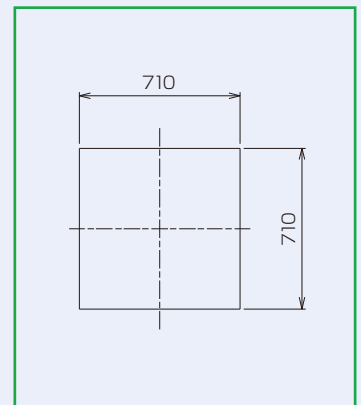
寸法図



天井取付施工方法

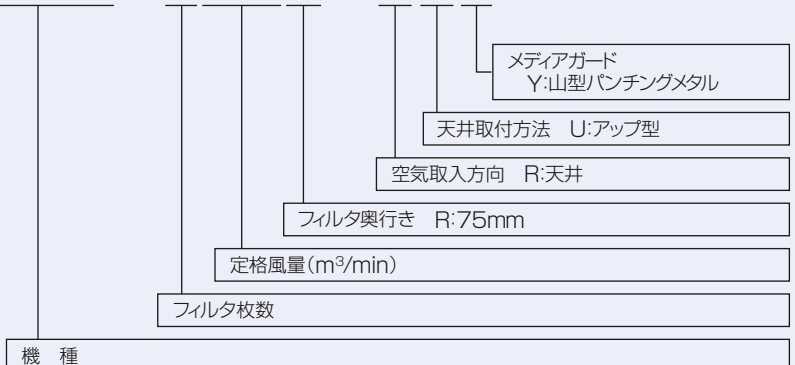


天井設置開口寸法



型式説明

PCL2-128R-RUY



クリーンセルフ(標準型)



食品製造工場、精密加工工場のクリーンルームやクリーンブースの用途に最適です。フィルタユニットは天井部に設置して室内に清浄な空気を吹出し、クラス6~8 (ISO14644-1)のクリーンルームをつくる装置です。

特長

- 標準型として4機種用意しておりますが、様々なご要求に合うよう各種品揃えをしています。ご相談ください。
- 空気取入方法について粗じんフィルタ、ダクト接続型の2種類あります。ご注文時、タイプをご指示ください。

仕様

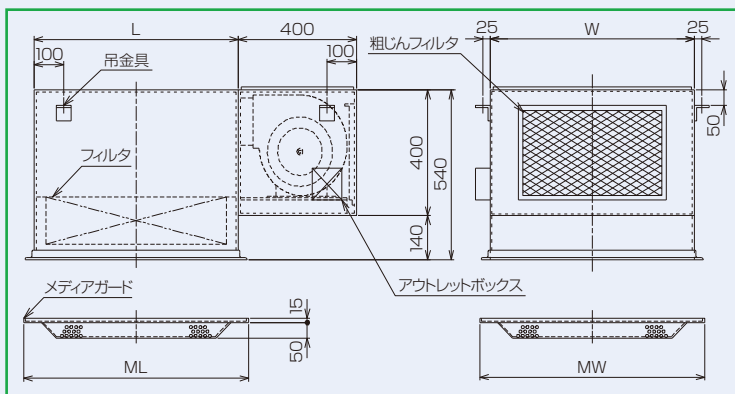
項目	型式	粗じんフィルタ				ダクトタイプ				
		PCF-13S2	PCF-16S2	PCF-26S2	PCF-32S2	PCF-13S2	PCF-16S2	PCF-26S2	PCF-32S2	
性能	処理風量(m³/min)	13/16	16/18	26/32	32/36	13/16	16/18	26/32	32/36	
	機外静圧(Pa)	35	15	25	15	40	20	30	20	
	捕集率(%)	0.3μm粒子 99.99%(フィルタ単体)								
構造	本体	鋼板メラミン焼付塗装 塗装色:グレー(マンセルN7.5相当)								
	メディアガード	鋼板メラミン焼付塗装 塗装色:アイボリー(マンセル5Y9/1.5相当)								
	粗じんフィルタ	ポリエステル不織布				なし(ダクトタイプ)				
	メインフィルタ	形式	ATMC-28-Q-	ATMC-34-Q-	ATMC-28-Q-	ATMC-34-Q-	ATMC-28-Q-	ATMC-34-Q-	ATMC-28-Q-	ATMC-34-Q-
		数量	1	1	2	2	1	1	2	2
	電気	電源	AC200V 3φ 50/60Hz							
消費電力(kW)		0.13/0.2	0.15/0.23	0.23/0.37	0.28/0.4	0.13/0.2	0.15/0.23	0.23/0.37	0.28/0.4	
付属品	質量(kg)	71	77	116	126	71	77	116	126	
	メインフィルタ押え	4	6	6	6	4	6	6	6	
	MIOナット	4	6	6	6	4	6	6	6	

注) (1) 付属品は別梱包とし、本体と同時出荷となります。

寸法表(粗じん)

項目	型式	粗じんフィルタ			
		PCF-13S2	PCF-16S2	PCF-26S2	PCF-32S2
寸法	W	690	690	1340	1340
	L	690	840	690	840
	M	—	—	—	—
	K	—	—	—	—
	MW	760	760	1410	1410
	ML	760	910	760	840
	CW	710	710	1360	1360
	CL	710	860	710	860

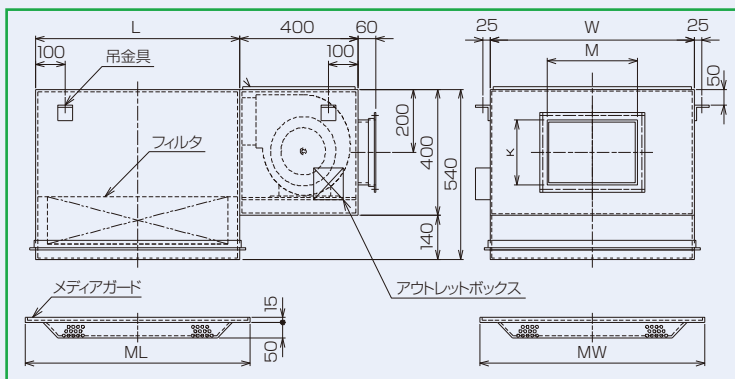
寸法図(粗じん)



寸法表(ダクト)

項目	型式	ダクトタイプ			
		PCF-13S2	PCF-16S2	PCF-26S2	PCF-32S2
寸法	W	690	690	1340	1340
	L	690	840	840	840
	M	305	405	505	505
	K	205	205	305	305
	MW	760	760	1410	1410
	ML	760	910	910	910
	CW	710	710	1360	1360
	CL	710	860	860	860

寸法図(ダクト)



構成要素

PCF-13 S 2-P U Y

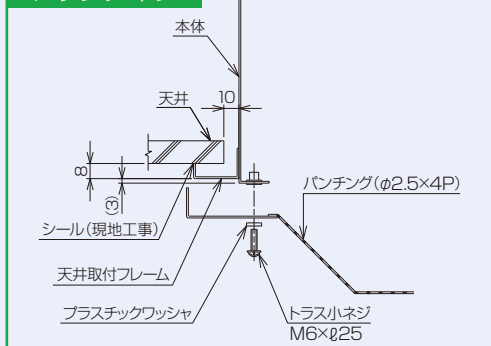
機種	処理風量	クリーンセル仕様	電源	空気取入方法	天井取付方法	メディアガード
クリーンセルフ	m³/minで表示	標準型	1: AC100V 2: AC200V	P: 粗じんフィルタ外D: ダクト接続	U: アップ D: ダウン	F: 平型 Y: 山型 SF: SUS平型 SY: SUS山型

注) 型式上の処理風量は目安を示します。詳細は特殊表をご参照ください。

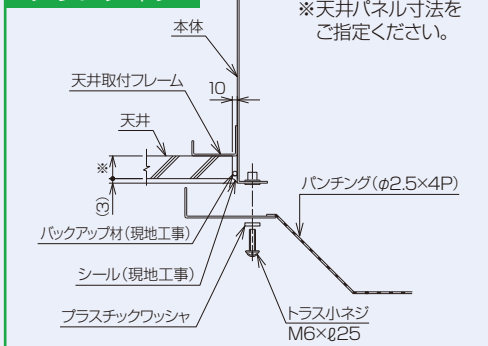
主なオプション項目: (1) 差圧計付 (2) 差圧取出しヒート管付 (3) PAOポート付 (4) 外板SUS (5) インバータ対応 (6) メインフィルタ(ULPA、中高性能フィルタ)

天井取付 施工方法

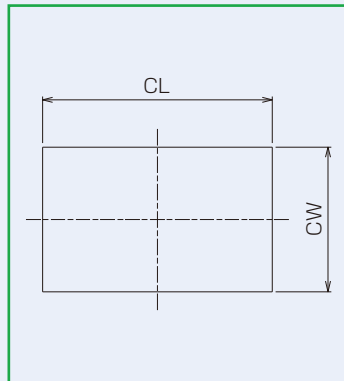
アップタイプ



ダウンタイプ

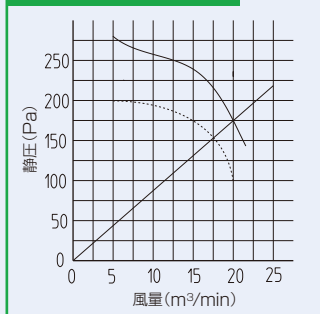


天井設置間口寸法

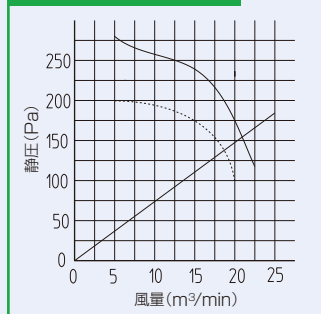


風量・静圧特性50Hz — 60Hz

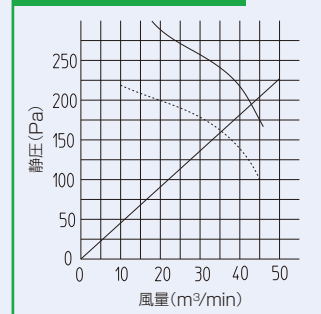
(1) PCF-13S2



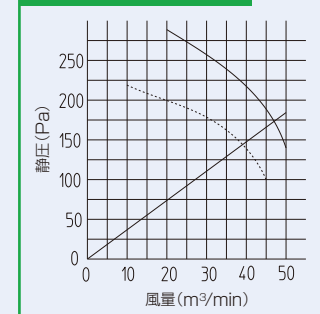
(2) PCF-16S2



(3) PCF-26S2



(4) PCF-32S2



クリーンセルフ(低騒音型)

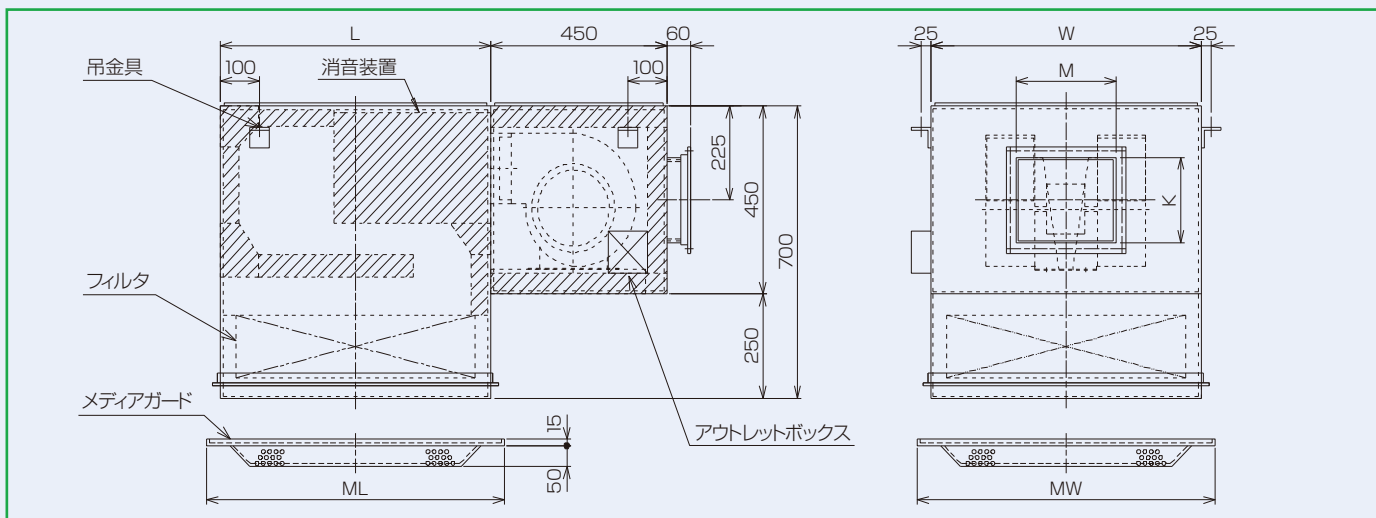


特殊消音処理装置を内蔵し、吹出口より1mの地点で45dBの低騒音化を実現します。(25L2タイプは50dBです) 静かさを要求される病院などでの設置に効果があります。従来品と同様に天井内に設置するだけで清浄空気を低騒音で吹出します。

仕様

型式		PCF-12L2	PCF-22L2	PCF-15L2	PCF-25L2	
性能	処理風量(m³/min)(50HZ)	12	22	—	—	
	処理風量(m³/min)(60HZ)	—	—	15	25	
構造	機外静圧(Pa)	30	60	30	60	
	騒音値(dB(A))	45	45	45	50	
構造	捕集率(%)	99.99%(at0.3μm粒子)				
	本体	鋼板メラミン焼付塗装 塗装色:グレー(マンセルN7.5相当)				
	メディアガード	鋼板メラミン焼付塗装 塗装色:アイボリー(マンセル5Y9/1.5相当)				
	メインフィルタ	形式	ATMC-28-Q-	ATMC-56-Q-	ATMC-28-Q-	ATMC-56-Q-
		数量	1	1	1	1
	電気関係	電源	AC200V 3φ 50Hz		AC200V 3φ 60Hz	
	消費電力(kW)	0.19	0.33	0.26	0.48	
付属品	質量(kg)	100	160	100	160	
	フィルタ押上金具	4	6	4	6	
	MIOナット	4	6	4	6	

寸法図



構成要素

PCF-12-L 2-D U Y

機種	処理風量	クリーンセル仕様	電源	空気取入方法	天井取付方法	メディアガード
クリーンセルF	m ³ /minで表示	低騒音タイプ	1: AC100V 2: AC200V	D: ダクト P: 粗じん	U: アップ D: ダウン	F: 平型 Y: 山型 SF: SUS平型 SY: SUS山型

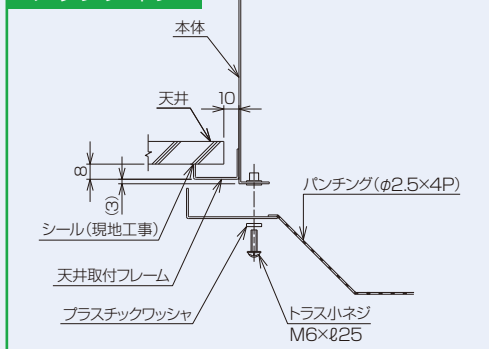
- オプション項目:
 (1) 差圧計付
 (2) 差圧取出しヒート管付
 (3) PAOポート付
 (4) 外板SUS
 (5) インバータ対応
 (6) メインフィルタ (ULPA)

寸法表

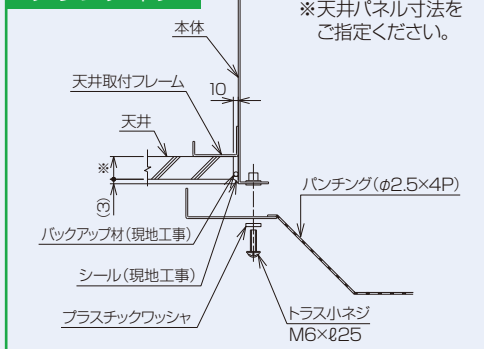
項目	型式	50Hz	60Hz
		PCF-12L2	PCF-15L2
寸法	W	690	1300
	L	690	690
	M	255	1005
	K	205	205
	MW	760	1370
	ML	760	760
	CW	710	1320
	CL	710	710

天井取付 施工方法

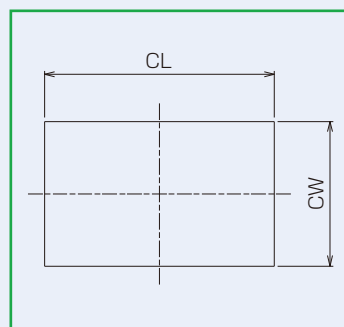
アップタイプ



ダウンタイプ

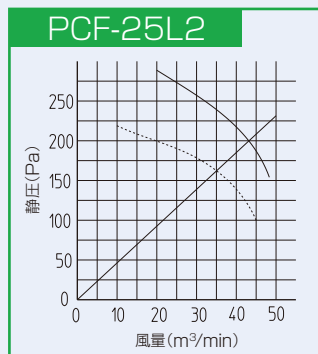
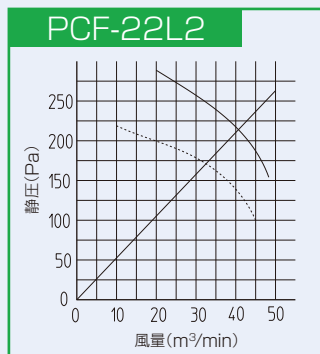
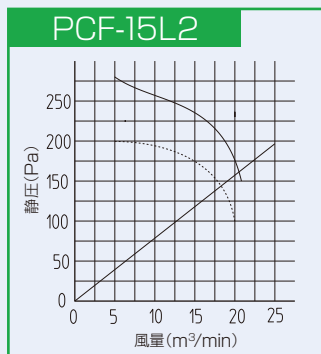
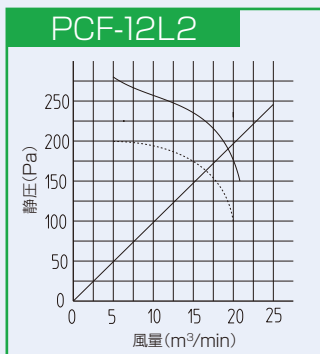


天井設置間口寸法

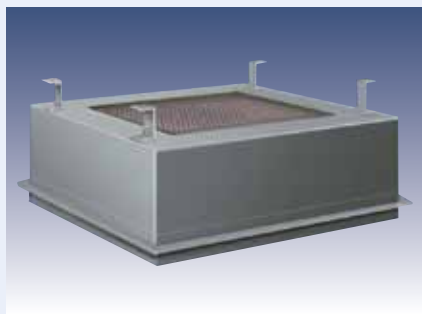


風量・静圧特性

.....50Hz ———60Hz



クリーンセルフ(薄型)



建物の天井裏や有効スペースがなく、従来のクリーンセルフの設置が困難な場合に、この薄型をおすすめします。

特に既設の改造でクリーンルームやクリーンブースを施工する場合に最適です。高さ270mm

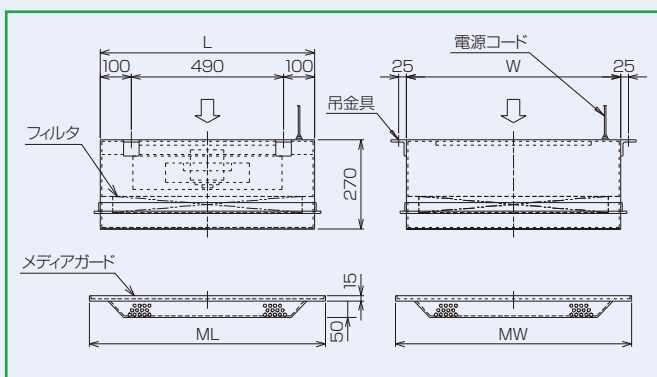
特長

- 従来型の1/2の高さ寸法です。天井裏のスペースを有効に活用ください。
- 空気取入れ方法はダクト接続タイプも応じられます。ご相談ください。

仕様

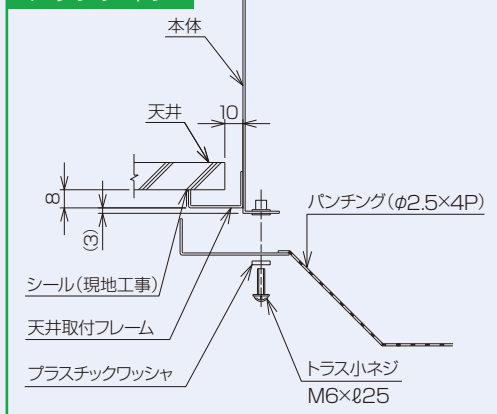
型式		PCF-08T2	PCF-16T2
性能	処理風量(m³/min)	8/10	16/19
	捕集率(%)	99.99%以上(at0.3μm粒子)	
	機外静圧(Pa)	30	30
本体	本体	銅板メラミン樹脂焼付塗装 塗装色:グレー(マンセルN7.5相当)	
	メディアガード	銅板メラミン樹脂焼付塗装 塗装色:アイボリー(マンセル5Y9/1.5相当)	
フィルタ	形式	ATML-10-E25	ATML-20-E25
	数量	1	1
電気	電源	AC200V 3φ 50/60Hz	
	消費電力(kW)	0.18	0.36
質量(kg)		40	70
付属品	フィルタ押上金具	4ヶ	6ヶ
	M10ナット	4ヶ	6ヶ

寸法図

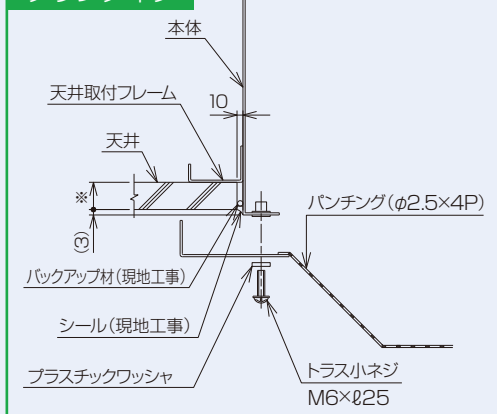


天井取付 施工方法

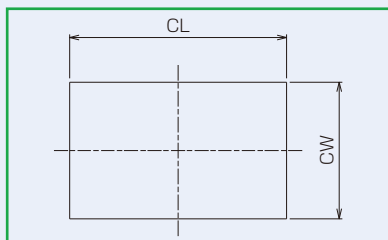
アップタイプ



ダウンタイプ



天井設置間口寸法



寸法表

型式		PCF-08T2	PCF-16T2
項目	W	690	1300
	L	690	690
	H	270	270
	MW	760	1370
	ML	766	760
	CW	710	1320
	CL	710	710

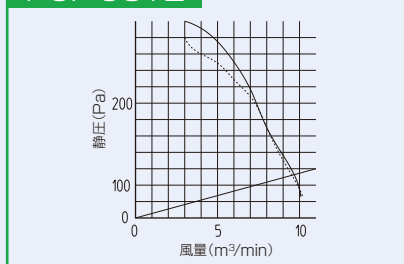
構成要素

PCF-08 T 2 - P U Y

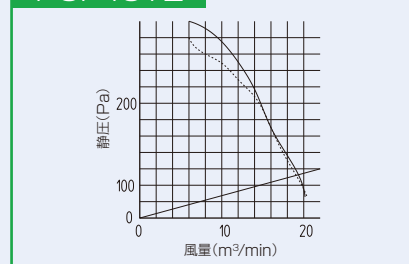
機種	処理風量	クリーンセルフ仕様	電源	空気取入れ方法	天井取付方法	メディアガード
クリーンセルフ	m³/minで表示	薄型	1: AC100V 1φ 2: AC200V 3φ	P: 粗じんフィルタ D: ダクト	U: アップ D: ダウン	F: 平型 Y: 山型 SF: SUS平型 SY: SUS山型

風量・静圧特性

PCF-08T2



PCF-16T2



クリーンセルフ(壁吹出型)



建物の構造により天井裏にスペースがなく、天井からの清浄空気を吹出すことが難しい場合や壁側に局所的な清浄域を形成したい場合に最適なクリーンセルフ(壁吹出型)です。

組み合わせることでクロスフロー型のクリーンルームを作ることも出来ます。

特長

- 壁に開口を設け、取付後電源を接続することで簡単に運転が出来ます。

仕様

項目		型式		PCF-13W2-PVF	PCF-16W2-PVF	PCF-26W2-PVF	
性能	処理風量(m ³ /min)			13/16	16/18	26/32	
	捕集率(%)			99.99%以上(at0.3μm粒子)			
	機外静圧(Pa)			28	19	28	
構造	本体			銅板メラミン樹脂焼付塗装 塗装色:アイボリー(マンセル5Y9/1.5相当)			
	メディアガード			銅板メラミン樹脂焼付塗装 塗装色:アイボリー(マンセル5Y9/1.5相当)			
	メインフィルタ	形式			ATMC-28-Q-	ATMC-34-Q-	ATMC-28-Q-
		数量			1	1	2
	粗じんフィルタ				ポリエステル繊維不織布		
	電気関係	電源			AC200V 3φ 50/60Hz		
		消費電力(kW)			0.13/0.20	0.15/0.23	0.23/0.35
	質量(kg)				66	74	109
付属品	フィルタ押上金具			4	6	11	
	MIOナット			4	6	11	

注) 壁固定用M6×※は壁厚ご指定ください。オプションで付属取扱います。

構成要素

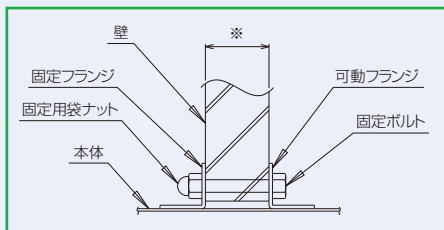
PCF-13 W 2 - P V F

機種	処理風量	クリーンセル仕様	電源	空気取入方法	取付方法	メディアガード
クリーンセルフ	m ³ /minで表示	壁吹出型	1: AC100V 1φ 2: AC200V 3φ	D: ダクト P: 粗じんフィルタ	V: 縦付 Y: 山型	F: 平型 Y: 山型

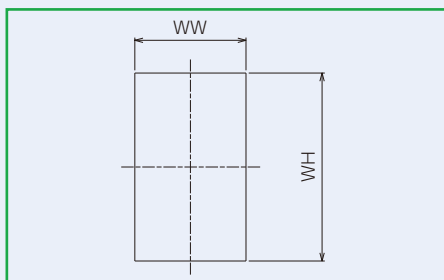
寸法表

型式		PCF-13W2	PCF-16W2	PCF-26W2
項目	W	690	840	1340
	D	400	400	400
	H	1090	1090	1090
	WW	700	850	1350
	WH	1095	1095	1095
	寸法			

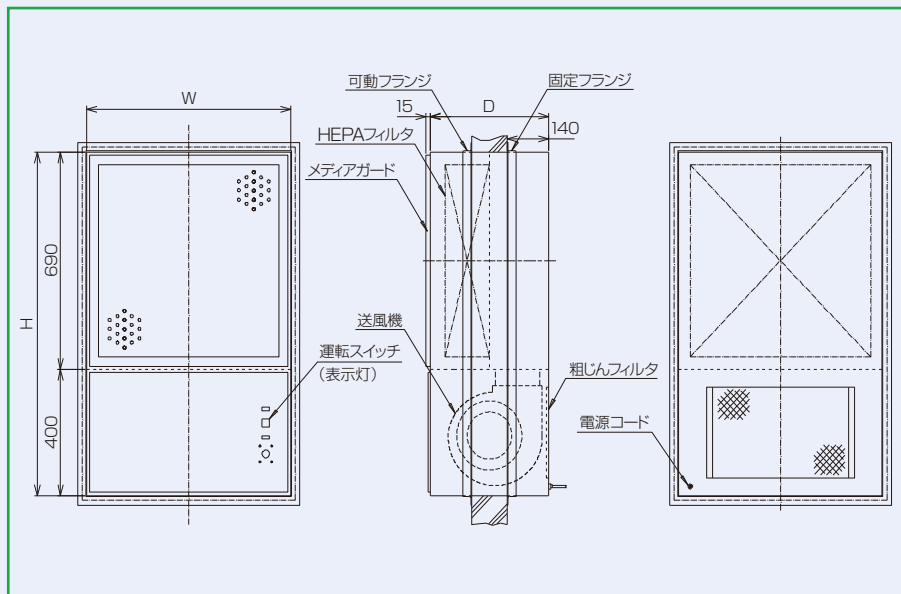
壁取付開口寸法



壁取付 施工方法

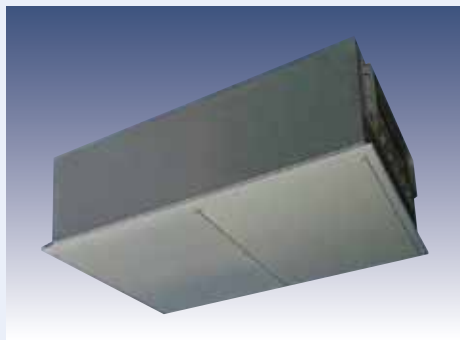


寸法図



クリーンセルF(コイル付)

コイル付クリーンセルは、病院の手術室やICU(集中治療室)用に開発された酵素HEPAフィルタ搭載のコイル付ファンフィルタユニットです。低騒音シロッコファンの使用により、クリーンルーム内の騒音を抑え、ドラフトを感じない清浄な空気をクリーンルーム内に供給します。また冷温水コイル組込により、各部屋の冷暖房も可能です。



特長

- 酵素HEPA内蔵(天然酵素の溶菌作用により菌を溶菌)
- 抗菌HEPA採用も可(無機系抗菌剤による増殖抑制)
- モーター直結シロッコファン搭載で低騒音を実現
- 省スペース、コンパクト設計にて低天井でも取付可能
- カセットタイプの為、室内側からメンテナンス可能
- 風量3段階切替、OA取入、個別空調が可能
 - 病院(手術室、ICU)のクリーン化と冷暖房用
 - クリーン空調と冷暖房を要求される製造・研究室用

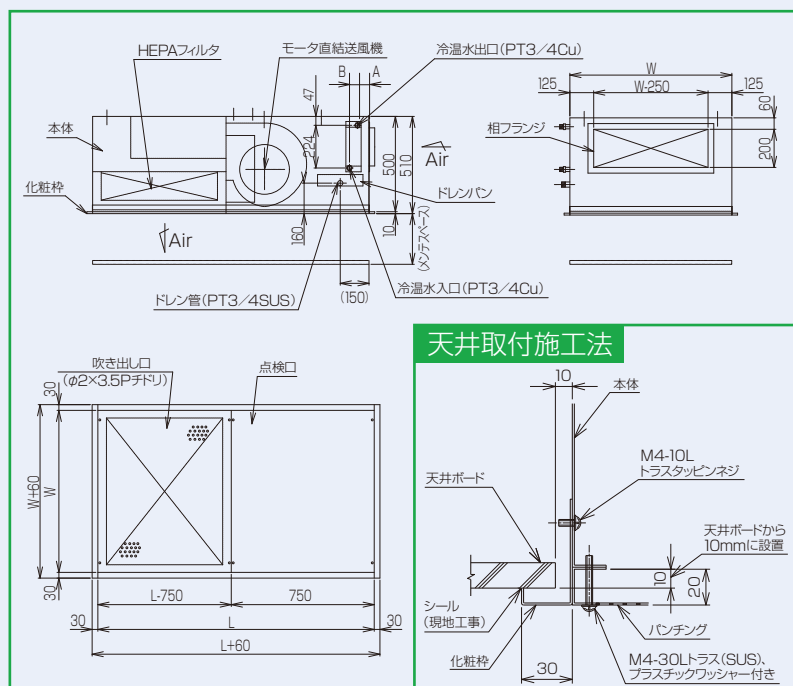
仕様

項目	PCF-15CS-DLO			PCF-18CS-DLO			PCF-20CS-DLO			PCF-24CS-DLO			
風量(m ³ /min)	15(H)	13(M)	11(L)	18(H)	15(M)	12.5(L)	20(H)	17(M)	14(L)	23.5(H)	18.5(M)	14.5(L)	
機外静圧 (mmAq)	2.5	2	1	2.5	2	1	2.5	1.5	1	2.5	1.5	1	
消費電力 (Pa)	24.5	19.6	9.8	24.5	19.6	9.8	24.5	14.7	9.8	24.5	14.7	9.8	
冷温水コイル	(能力)	冷却能力		加熱能力		冷却能力		加熱能力		冷却能力		加熱能力	
	(kcal/h)	1100		1900		1700		2500		3300		4500	
	(W)	1280		2200		1980		2900		3830		5230	
冷温水量 (l/min)	3.7	6.3		5.7	8.3		8.3	8		11	15		
騒音 (dB(A))	44	41	39	43	42	38	44	42	39	45	42	38	
消費電力 (W)	285	170	130	310	185	135	325	200	145	325	200	155	
HEPAフィルタ寸法	610×610×150			610×760×150			610×915×150			610×1220×150			
概算質量 (kg)	112			129			144			174			

※コイル仕様は、冷水・温水専用のダブルコイル(4層式)と冷温水専用のシングルコイル(2層式)があります。
 ※空気取入方法P(粗じんフィルタ型)のLサイズは、D(ダクト接続型)のL+350
 ※冷却、加熱能力は風量Mタイプの場合を示します。
 ※騒音値は吹出口直下1mでの値です。

	空気入口条件	冷却温水入口条件
冷却側	25°CDB/18°CWB	7°C
加熱側	22°CDB	55°C

寸法図

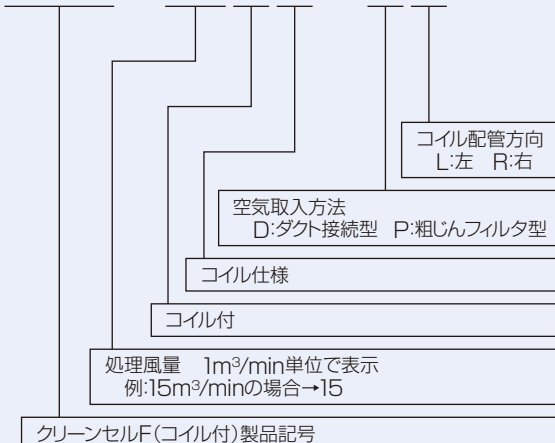


寸法表

型式	PCF-15CS-DLO	PCF-18CS-DLO	PCF-20CS-DLO	PCF-24CS-DLO
項目				
寸法 W	700	850	1000	1300
寸法 L	1450	1450	1450	1450

型式説明

PCF-15CS-DLO

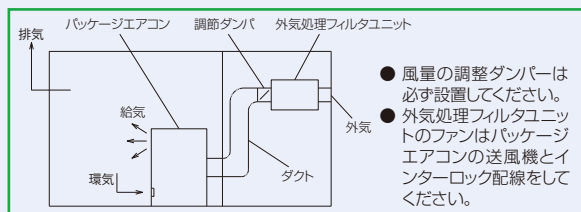


外気に含まれる塵埃や雑菌をフィルタで効果的に除去し、空調機または室内に導入する外気処理専用のフィルタユニットです。クリーンルームに清浄な外気を取入れるための前処理フィルタ、また、最終フィルタの寿命を延ばす効果もあります。

外気処理フィルタユニット(標準型)



据付例



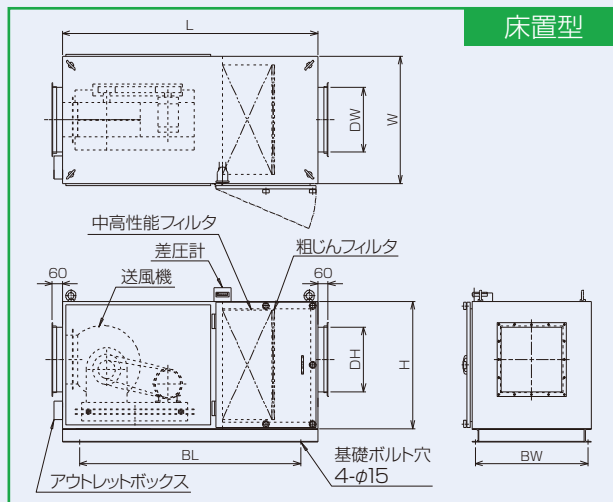
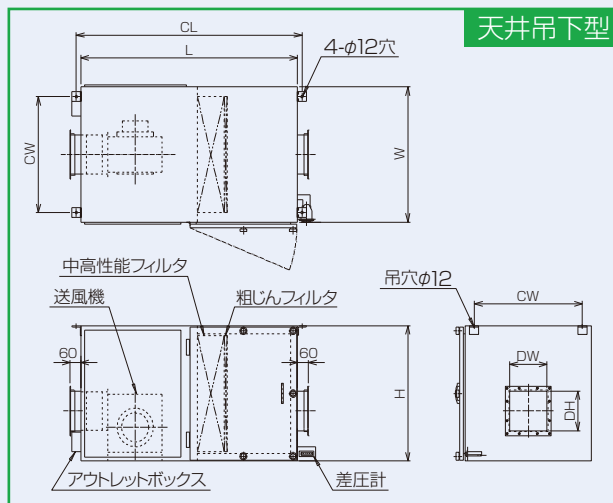
特長

- パッケージエアコンには必要量の新鮮空気取入が必要です。それに見合ったファン付外気処理フィルタユニットを選定ください。
- フィルタユニットは天井吊り下げ型、床置型の2種類があります。
- ユニットの屋外設置型(特別仕様)も可能です。ご相談ください。

仕様

項目	型式	POA-0105-DCM	POA-0110-DCM	POA-0120-DCM	POA-0140-DCM	POA-0150-DCM	
処理風量(m ³ /min)		5	10	20	40	50	
機外静圧(Pa)		98/176	157/178	78/118	88/127	118/176	
捕集率(%)		95%(at 0.7μm粒子)					
構造	本体	鋼板メラミン樹脂焼付塗装 塗装色:グレー(マンセルN7.5相当)					
	粗じんフィルタ	ポリエステル繊維不織布					
	メインフィルタ	形式	ASTC-28-95	←	←	ASTC-56-95	←
	数量	1	1	1	1	1	
電気関係	電源	AC200V 3φ 50/60Hz					
	消費電力(kW)	0.2/0.2	0.4/0.2	0.5/0.4	0.75/1.2	2.2/2.2	
	質量(kg)	80/80	85/80	95/85	135/138	164/164	
付属品		差圧計 相フランジ(ボルト、ナット) アンカーボルトはオプションとなります。					

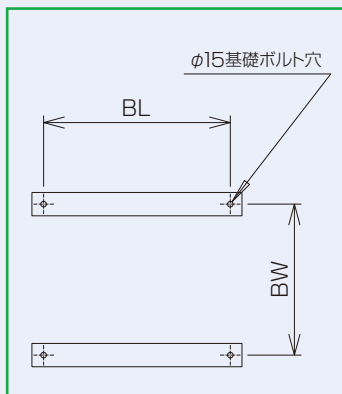
寸法図



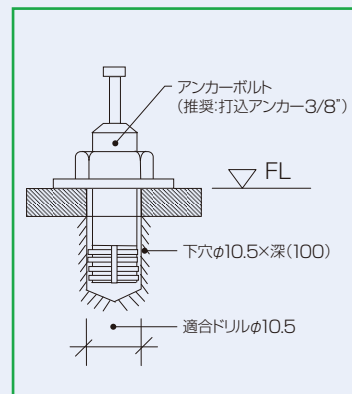
寸法表

項目	型式	POA-0105	POA-0110	POA-0120	POA-0140	POA-0150
寸法	W	700	700	700	700	700
	L	1200	1200	1200	1500	1500
	H	700	700	700	700	700
	DW	205	255	305	355	405
	DH	205	255	305	355	405
	CL	1250	1250	1250	1550	1550
	CW	600	600	600	600	600
	BL	1000	1000	1000	1300	1300
	BW	660	660	660	660	660

基礎ボルト位置



建屋床加工(アンカーボルト加工)(単位:mm)



構成要素

POA-01 05-D C M					
機種	メインフィルタ使用数量	処理風量	空気取入方法	据付方法	最終フィルタグレード
外気処理フィルタユニット	O1: 1台 O2: 2台	m ³ /minで表示	D: ダクト G: ガラリ	C: 天井吊下げ型 R: 床置型	P: 粗じん M: 中高性能 H: HEPA

粗じん用フィルタユニット PFL3



※差圧計はオプションです

特長

1. 押さえばね構造採用により、空調機停止時に圧着面からの虫等の侵入を防ぎます。(特許出願中)
2. 超低圧力損失粗じんフィルタを内蔵し、消費電力の低減に貢献します。
3. 軽量化(35%低減)により施工性を向上し、横引出構造でフィルタの交換も容易です。
4. オフィスビルや大型商業施設(デパート、空港、興行場、ホテル等)の外気処理に最適なユニットです。

構成要素

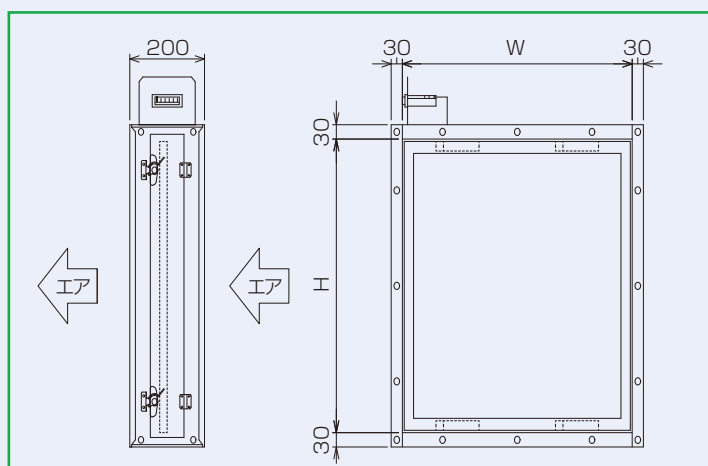
PFL3 - 10 10 - P00			
機種	フィルタ列数	フィルタ段数	フィルタ構成
PFL3 フィルタユニット	10: 1列 20: 2列	10: 1段 20: 2段	P: 粗じんフィルタ 0: 無し O: 無し

仕様

項目 \ 型式		PFL3-1010-P00	PFL3-2010-P00	PFL3-1020-P00	PFL3-2020-P00
形状		1列1段	2列1段	1列2段	2列2段
質量(kg)		11	17	22	34
本体	材質	ガリウム鋼板			
	板厚	t0.8			
フィルタ	形式	DS-600S-31-REA-20	DS-600S-31-REA-20J	DS-600S-31-REA-20	DS-600S-31-REA-20J
	寸法	610×610×20	610×610×20	610×610×20	610×610×20
	台数	1	2	2	4
	装着方法	横スライド挿入			
扉固定		板バネ			
付属品		クレーセント			
		差圧計(オプション)			

2列2段を超えるものについてはお問い合わせください。

寸法図



寸法表

型式		1010	2010	1020	2020
項目	寸法 W	615	1225	615	1225
	寸法 H	615	615	1290	1290



フィルタ取り外し(横引き出し)



差圧計(装着図)

横引き出しフィルタユニット(省スペース型)



特長

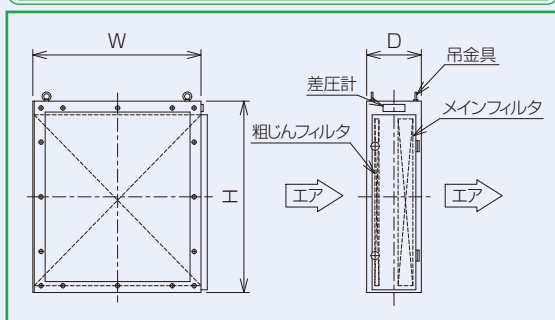
- 従来品に比べて小型・薄型となり、設置スペースが少ない場合に最適です。
- 無塗装・無溶接として、環境に対応したガルバリウム鋼板製(SGLCC)を採用しました。

仕様

項目	型式	PHF-N-1010	PHF-N-1020	PHF-N-1030	PHF-N-1040	PHF-N-2010	PHF-N-2020	PHF-N-2030	PHF-N-2040
性能	定格風量(m ³ /min)	56	112	168	224	112	224	336	448
	初期圧力損失(Pa)	171							
構造	捕集率(%)	90%(at 0.7μm粒子)							
	本体	ガルバリウム鋼板(リベット構造)							
	粗じんフィルタ	DS-600-31-REA-20(610×610×20)							
	メインフィルタ	EML-56-90(610×610×65)							
	質量(kg)	18	36	54	72	56	90	150	180
付属品	相フランジ(オプション)								

製作は4列×4段まで可能です。ご相談ください。

寸法図



構成要素

PHF-N-10 10-PM L 1 C							
機種	材質	フィルタ列数	フィルタ段数	フィルタ構成	扉方向	差圧計	設置方法
PHF 横引き出し フィルタユニット	N ガルバリウム 鋼板製	10:1列 20:2列	10:1段 20:2段	P:粗じんフィルタ M:中高性能 フィルタ	フィルタ移動側 L:左側 R:右側	O:無し 1:有り (オプション)	F:床置 C:天吊

寸法表

項目	型式	1010	1020	1030	1040	2010	2020	2030	2040
寸法	W	610	610	610	610	1220	1220	1220	1220
	H	700	1400	2100	2800	700	1400	2100	2800
	D	200	200	200	200	200	200	200	200

横引き出しフィルタユニット(カムロック装着)



特長

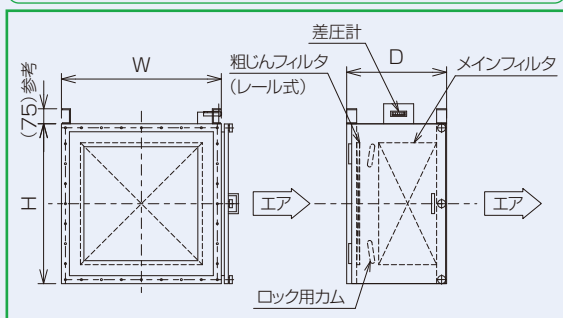
- 粗じんフィルタ・メインフィルタ(ユニット形)を横引き出し式で着脱。
- メインフィルタは、カム操作によって固定することができる高性能フィルタユニットです。

仕様

項目	型式	PHF-1010	PHF-1020	PHF-1030	PHF-2010	PHF-2020	PHF-2030
性能	定格風量(m ³ /min)	56	112	168	112	224	336
	初期圧力損失(Pa)	215					
構造	捕集率(%)	90%(at 0.7μm粒子)					
	本体	ガルバリウム鋼板(リベット構造)					
	粗じんフィルタ	DS-600-31-REA-20(610×610×20)					
	メインフィルタ	LMXL-70-90					
	質量(kg)	65	110	160	105	185	260
付属品	相フランジ(オプション)						

製作は3列×3段まで可能です。ご相談ください。

寸法図



構成要素

PHF - 10 10 - PMO			
機種	フィルタ列数	フィルタ段数	フィルタ構成
PHF 横引き出しフィルタユニット	10:1列 20:2列	10:1段 20:2段	P:粗じんフィルタ M:中高性能フィルタ O:無し

寸法表

項目	型式	1010	1020	1030	2010	2020	2030
寸法	W	800	800	800	1400	1400	1400
	H	800	1400	2100	800	1400	2100
	D	500	500	500	500	500	500

自立型空気清浄装置

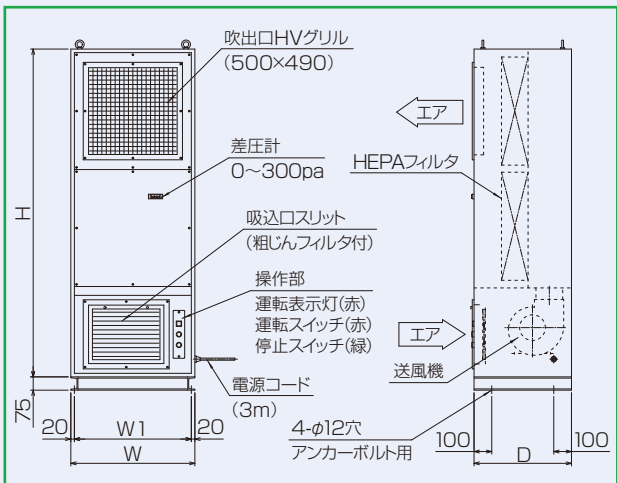
自立型空気清浄装置はHEPAフィルタ、送風機、吹出グリルをコンパクトにまとめて室内の空気を循環し手軽に室内の清浄化を図ることが出来ます。工事不要タイプの床置型、室内を空気循環、クラス7~8 (ISO14644-1)のクリーン化が可能です。ダクト取付で空調機との接続も可能です。



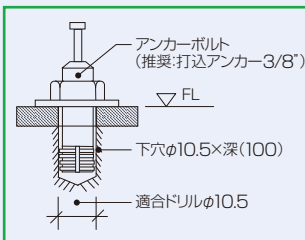
仕様

項目	型式	PCC-0182GGH	PCC-0302GGH	PCC-0552GGH
性能	処理風量(m³/min)	18/21	30/36	55/66
	捕集率(%)	0.3μm粒子 99.99%以上(フィルタ単体)		
構造	本体	銅板メラミン樹脂焼付塗装 塗装色:グレー(マンセルN-7.5相当)		
	吹出口	HVグリル		
	粗じんフィルタ	ポリエステル繊維不織布		
	メインフィルタ	形式 ATMC-28-Q	形式 ATMC-34-Q	形式 ATMC-56-Q
		数量 2	数量 2	数量 2
電気	電源	AC200V 3φ 50/60Hz		
	消費電力(kW)	0.19/0.26	0.37/0.53	0.80/1.17
	質量	145	175	250

寸法図



建屋床加工(アンカーボルト加工)(単位:mm)



寸法表

項目	型式 PCC-0182 /0212-GGH	型式 PCC-0302 /0362-GGH	型式 PCC-0552 /0662-GGH
寸法	W 700	850	1350
	W1 660	810	1310
	H 1850	1850	1850
	D 550	550	550

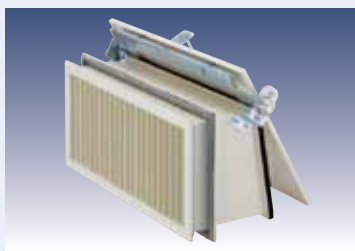
構成要素

PCC-018 2 - G G H

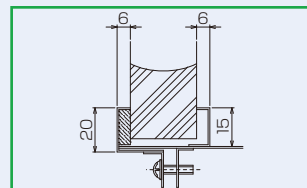
機種	処理風量	電源	吸込口形状	吹出口形状	最終フィルタグレード
自立型空気清浄機	m³/h表示	1: AC100V1φ 2: AC200V3φ	G: グリル D: ダクト P: 粗じんフィルタ	G: グリル D: ダクト	H: HEPAフィルタ M: 中高性能フィルタ

陽圧ダンパー

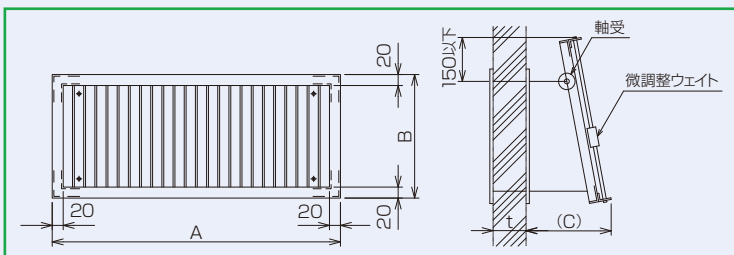
陽圧ダンパーは、まわりの部屋、廊下に対して陽圧を保つための排気口です。ダンパー部の微調整ウエイトは、上下に移動させて圧力調整を行います。壁パネルの開口にネジで固定、取付けは容易です。種類は豊富です。下記の一覧表から選定ください。



取付図



取付図



仕様

材質	銅板製
塗装仕様	メラミン樹脂塗装
色相	アイボリー(マンセル5Y9/1.5相当)
備考	※壁厚さは30~200の範囲を標準とします。 ※壁厚標準以外の場合は、ご相談ください。

寸法表

項目	処理風量		壁開口寸法		A寸法	B寸法	C寸法
	m³/min	m³/h	W(mm)	H(mm)	(mm)	(mm)	(mm)
RD-2212-V	3.0	180	200	100	225	125	(170)
RD-2217-V	4.5	270	200	150	225	175	(175)
RD-2717-V	5.5	330	250	150	275	175	(175)
RD-3217-V	6.5	390	300	150	325	175	(175)
RD-3717-V	7.5	450	350	150	375	175	(175)
RD-4217-V	9.0	540	400	150	425	175	(175)
RD-3222-V	9.0	540	300	200	325	175	(185)
RD-3722-V	10.5	630	350	200	375	225	(185)
RD-4222-V	12.0	720	400	200	425	225	(185)
RD-4722-V	13.5	810	450	200	475	225	(185)
RD-5222-V	15.0	900	500	200	525	225	(185)
RD-4727-V	16.5	990	450	250	475	275	(200)
RD-5227-V	18.0	1080	500	250	525	275	(200)
RD-5727-V	20.5	1230	550	250	575	275	(200)
RD-6227-V	22.5	1350	600	250	625	275	(200)
RD-5732-V	24.5	1470	550	300	575	325	(215)
RD-6232-V	27.0	1620	600	300	625	325	(215)

あらゆるクリーン機器のご要望に技術力で対応します。

■光触媒式環境浄化装置(フレッシュロング)

独自の技術より開発した光触媒式業務用脱臭・除菌装置。
食品加工工場、保冷库(冷蔵)などに最適です。



■光触媒式鮮度保持装置(フレッシュロング)

農業生産物の鮮度低下の原因であるエチレンガスを光触媒作用により無害な炭酸ガスと水に分解し除去する。
細菌やカビの繁殖を抑制また脱臭にも効果を発揮します。



■オイルミスト除去装置(ミストラップ)

オイルミストが発生する現場のクリーン化に効果的です。
高性能ガラス繊維複合過エリメントのコアレスニング効果によるミスト除去、小型で高性能な装置は省スペースなどに最適です。



■自動巻取式空気清浄装置(コスモロール/コスモトン)

長尺ろ材をロール状に巻き、汚染時自動に巻取りを行う手間の省ける空気清浄機です。
起動にはタイマー式、差圧式があります。
ビル管理法、じん埃規制値を満足する高性能吹流しフィルタ付のコスモトンもあります。



■陽圧型外気処理

「蒸気」「熱気」の発生する製造施設には強制排気を行うことで環境維持を図っていますが、陰圧になり建物の隙間から汚染物質や害虫などが侵入します。
換気扇の供給では有害物質(微粒子、微生物、小動物、毛髪)などは除去出来ません。
室内の陽圧化、外部からの異物浸入防止、外気導入の無菌化を実現します。(防かびフィルタ、抗菌フィルタを採用)



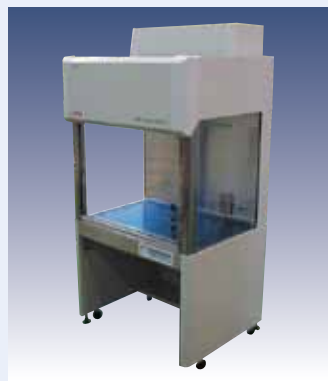
■クリーンハンガー

ハンガー室内を常に清浄空気によりクリーンを保ち、クリーンスーツ、シューズを汚染から防ぎます。



■クリーンベンチ

完全な無菌空気の中で行われる微生物検査などにご使用いただけます。



■無菌作業台

UVランプ、ガスバーナを付属し無菌作業スペースを確保します。
全面上下スライドシャッタがつき、既設テーブルに設置する卓上型です。



■花粉対策用エアシャワー



マンションのエントランスなどに設置し、入居者の被服に付着した花粉や埃を効率よく除去し、快適な生活環境をととのえます。

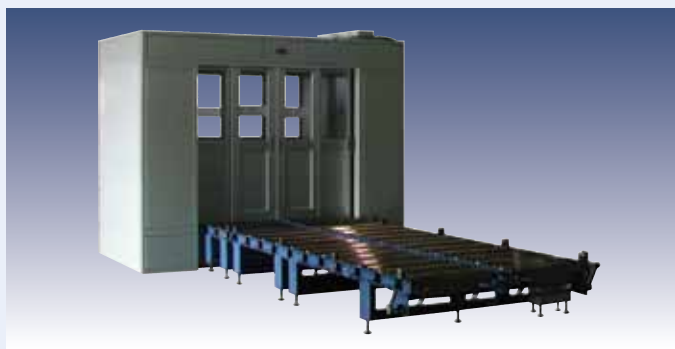
■多連結型パスボックス

物品の受渡し頻度の大きな場所には多連結型パスボックスが効果的です。多段・多列にご相談ください。



■コンベア連動式エアシャワー付パスボックス

クリーンルーム内への原材料の搬入口として使用できます。



■密封交換型排気フィルタユニット(ユニパックフィルタユニット)



放射性物質、バイオ関連有害物質等の取扱施設で使用される密封交換型フィルタユニットです。フィルタ交換はユニットに取付けられたビニールパックにより作業者が汚染されることもなく交換が出来ます。フィルタの圧着はワンタッチで着脱が容易です。

■インフルエンザ感染対応機器(インフルプロテクタ)



開閉自在の蛇腹フードで患者又は医療従事者の顔面を覆うことで、患者のくしゃみや咳によるウイルスの飛沫感染を防止します。

- プル型:患者用
 - プッシュ型:医療従事者用
- いつでもどこでもフードを折りたたみ収納、移動自在

■可動式簡易クリーンベンチ



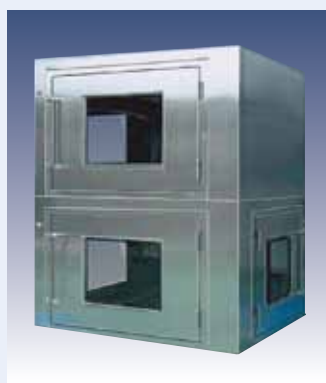
収納時

偏心ドーム型可変フード方式を採用した折りたたみができる可動式クリーンベンチです。

- プッシュ型:クリーンエア供給で無菌作業台
- プル型:薬塵などでの飛散防止用

使用しないときはフード、テーブルを折りたたみ部屋の隅に収納
(収納時の厚さ:350mm)

■パスボックス(2段式)



ステンレス材料使用
微生物(菌)や薬品が溜まりにくく、滅菌、消毒、清浄作業が容易な構造で、ドアインターロック付で両方のドアが開かない機構付です。

■クリーンカート



バッテリー内蔵により、搬送中でも清浄度を保つことが出来ます。ステンレス製で清掃も容易で、室内はクラス5(ISO-14644-1)を確保します。

このカタログに掲載した内容は、予告なしに変更することがあります。



日本無機株式会社

a member of **DAIKIN** group

本社・東京営業部 〒110-0015 東京都台東区東上野5-1-5(日新上野ビル) TEL:03-6860-7501(代)
東北営業所 〒980-0021 仙台市青葉区中央3-10-19(損保ジャパン仙台KYビル) TEL:022-266-7531(代)
大阪営業部 〒541-0046 大阪市中央区平野町4-6-16(グロツツ・ベッケルトビル) TEL:06-6201-3751(代)
中部営業所 〒460-0008 名古屋市中区栄2-2-17(名古屋情報センタービル) TEL:052-202-9911(代)
九州営業所 〒810-0041 福岡市中央区大名1-4-1(NDビル) TEL:092-715-1651(代)
広島出張所 〒730-0051 広島市中区大手町2-8-5(合人社広島大手町ビル) TEL:082-248-3920(代)

<https://www.nipponmuki.co.jp/>

販売店