

コスモロール / コスモトロン



概要

コスモロール(CMR)は長尺のろ材をロール状に巻いて、集じん面が汚染するたびに自動的に巻き取り、新しい面と交換を行う全自動式なので保守の面で大変手間が省けます。

コスモトロン(CMT)はビル管理法のじん埃規制値を十分に満足する性能を発揮するように設計開発された、一般産業用及びビル空調用フィルタシステムです。

コスモトロンは、一次側にコスモロール(CMR)、二次側にダストラップ(DST-L)を設置した空気清浄システムです。

コスモロールに使用しているろ材コスモロールマット(CMR-M)はガラス繊維の特長を活用し、特殊製法により繊維をカールし、絡み合せた弾力性に富む独特の製品です。

ダストラップ(DST-L)は極微細ガラス繊維をマット状に成型したろ材フィラトミクタ(FILATOMICTER)を袋形にした高性能吹き流し式フィルタです。

タテ型には270機種ヨコ型には54機種と多数の機種があり、据付け場所のスペースに合わせてご希望の処理風量の装置を選ぶことができます。



機 構

巻取軸にセットされているろ材コスモロールマット (CMR-M)を所定の位置に設置し、手動により巻取軸に取り付け、次にダストラップ(DST-L)を取り付けて運転を開始します。

通過空気の汚染度によりタイマースイッチをコントロールしておけば以後自動的に間歇作動し、汚染ろ材を巻取軸に巻き取り、新しい巻取軸より新しいろ材約270%が空気流通面に出るよう設計されています。作動時間の制御は0～168時間の範囲内でセットできます。したがって、じん埃量が少ない場合は長時間、多量の場合は短時間にセットします。

すなわち取り入れ空気のじん埃量により、それぞれ交換時期は異なります。新しい巻取軸にろ材がなくなると、巻終りを表示する赤ランプが点灯し駆動部が自動的に停止します。ダストラップは一般のユニットフィルタと同様にマノメータにより交換時期をしめします。

コスモロール、コスモトロンには形態の上からタテ型とヨコ型があり、タテ型には基本型と結合型があります。結合型は基本型を2面以上組み合わせたもので、ご希望の処理風量の機種が作れます。



	コスモロール	ダストラップ
ろ材	CMR-M	FM
対象じん埃	3μ以上	0.5μ以上
特長	繊維径勾配	極微細繊維
	繊維密度勾配	
形状	ロール巻取式	袋形吹き流し式
ろ材交換(都内外気)	約1年1回	約2年1回

特 長

1. コスモロール(CMR)
 - 1.1 繊維径と密度の両勾配のため集じん容量大、長いライフ
 - 1.2 ガラス繊維のため火災防止安全
 - 1.3 特殊粘着性油塗附のため、じん埃の再飛散がなく高い集じん効率を保持
2. ダストラップ(DST-L)
 - 2.1 極微細ガラス繊維のフェルトと特殊ネットで袋状に加工、サブミクロン粒子も高効率集じん
 - 2.2 火災防止安全
 - 2.3 長いライフ
 - 2.4 交換は簡単に誰にでもできる
3. コスモトロン(CMT)

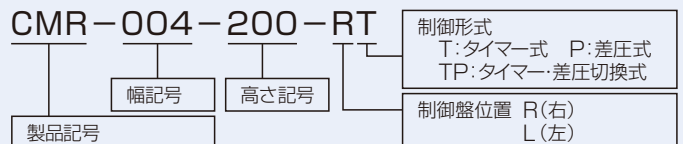
集じん効果はビル管理法に適合
4. 駆動容量小で運転時間が短いためランニングコスト低廉
5. 豊富な機種

型 式	高さ方向	巾方向	計
タテ型	18種	15種	270種
ヨコ型	3種	18種	54種

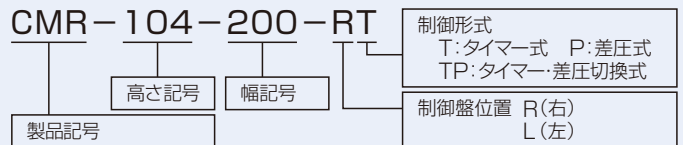
6. 分解可能、搬入・据付に便利

型式記号

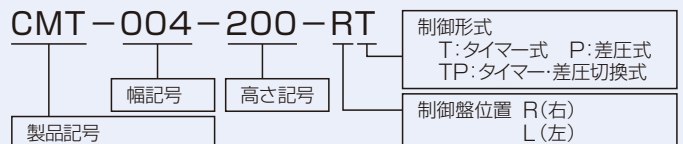
タテ型



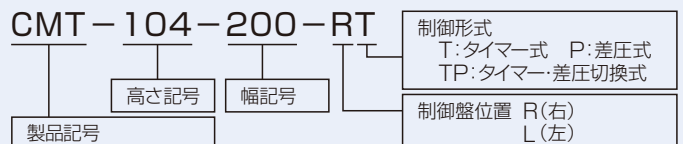
ヨコ型



タテ型



ヨコ型

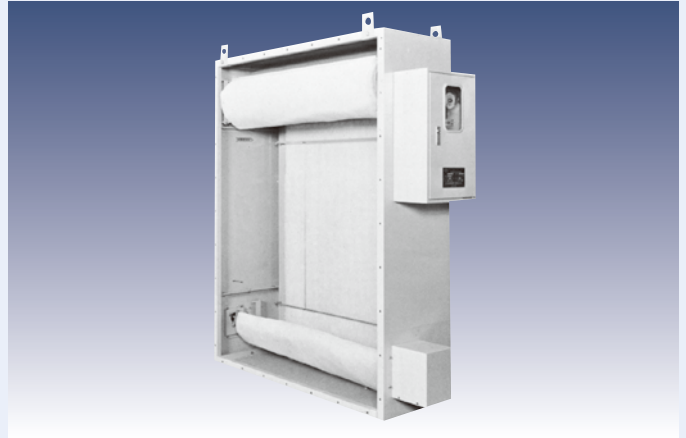


コスモロール

CMRタテ型(表面)



CMRタテ型(裏面)



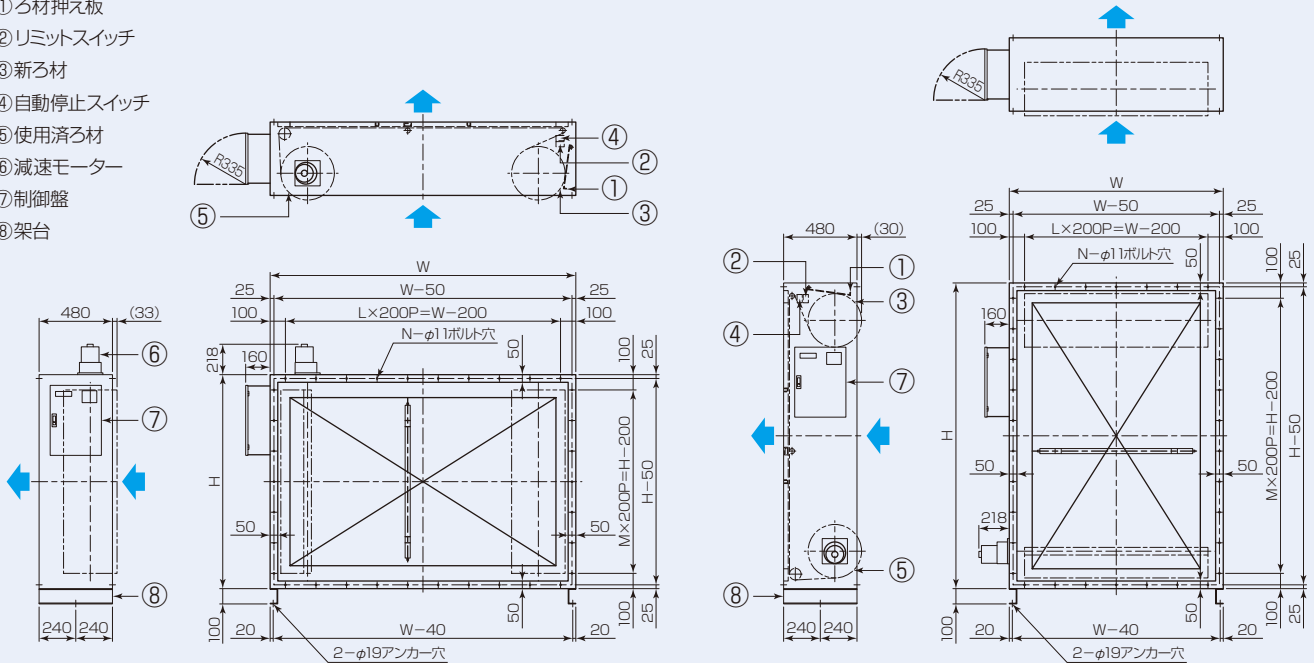
CMRヨコ型(表面)



CMRヨコ型(裏面)



- ①ろ材押え板
- ②リミットスイッチ
- ③新ろ材
- ④自動停止スイッチ
- ⑤使用済みろ材
- ⑥減速モーター
- ⑦制御盤
- ⑧架台



フィルタろ材特性

コスモロールマット(CMR-M)

コスモロールマットは大気塵の80%以上(質量比)を占めているといわれている3~30ミクロンの塵埃を対象としてろ材構成が設計されていますので、他に類をみないすぐれた性能をもっております。

標準仕様

厚さ (mm)	初期圧力損失(Pa)	捕集率(%)		保持容量(g/m ²)
		質量法	at 0.7μm	
50	39(1.5m/s)	85	45~50	2.5m/s 137Pa 1200
	59(2.5m/s)			

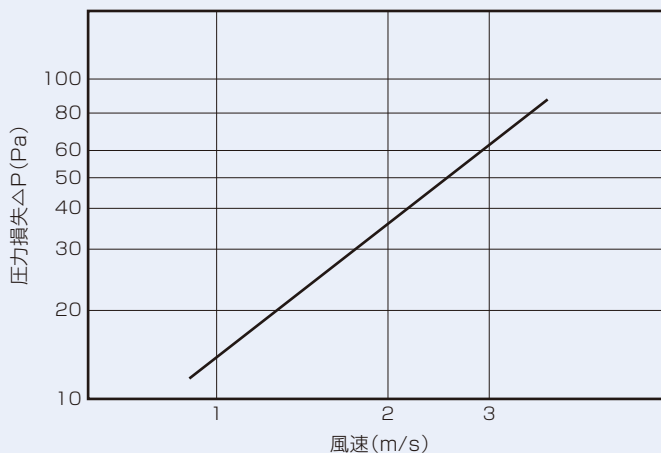
ダストラップ(DST-L)

ダストラップは集じん面積を最大限に利用した構造により、集じん容量が大きく空気抵抗が低く高風速にも耐えられ、じん埃が附着し質量が増しても型状変化のない理想的なフィルタです。

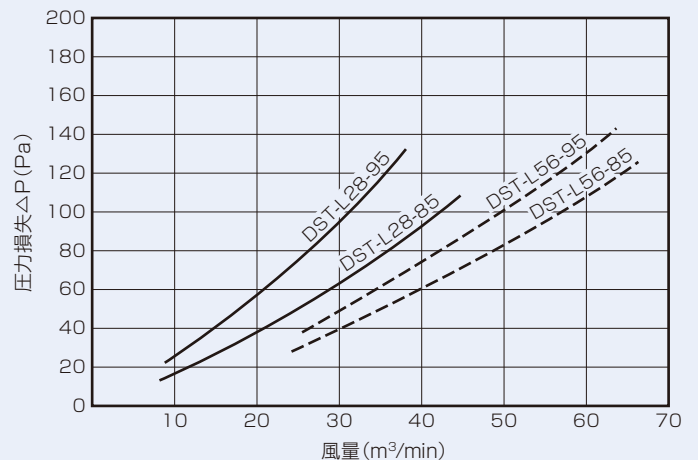
標準仕様

型 式	風 量 (m ³ /min)	捕集率(%) at 0.7μm	圧力損失(Pa)	
			初 期	最 終
DST-L-56-95	56	95	118	245
DST-L-56-85		85	98	196
DST-L-56VH-95	28	95	118	245
DST-L-56VH-85		85	98	196
DST-L-56HH-95	28	95	118	245
DST-L-56HH-85		85	98	196
DST-L-28-95	28	95	88	245
DST-L-28-85		85	59	196
DST-L-28VH-95	14	95	88	245
DST-L-28VH-85		85	59	196
DST-L-28HH-95	14	95	88	245
DST-L-28HH-85		85	59	196

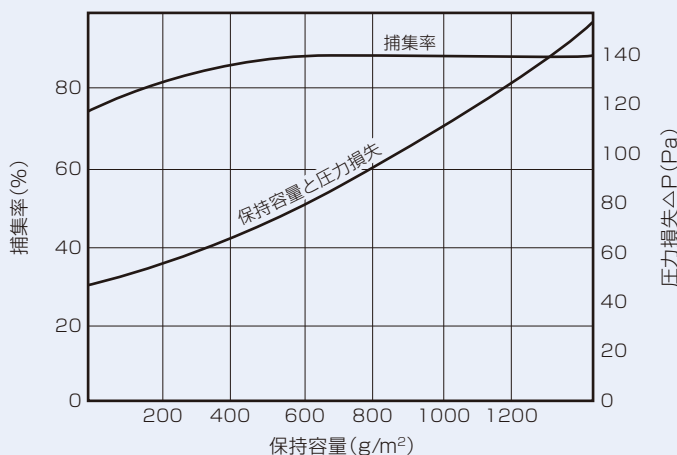
風速と圧力損失



風量と圧力損失

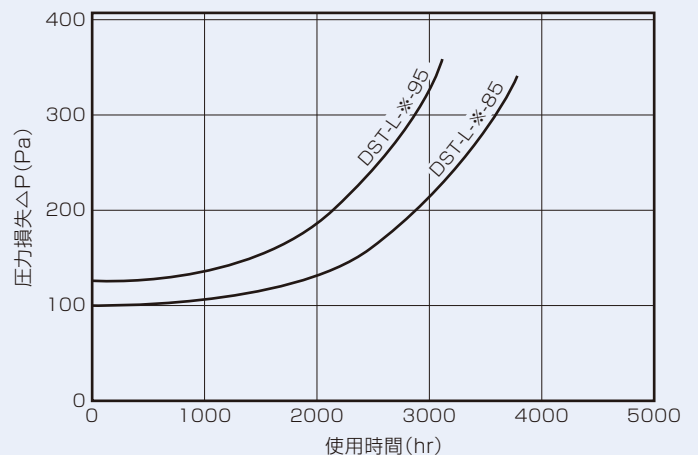


捕 集 率



使用時間と圧力損失

大気濃度0.1~0.2mg/m³



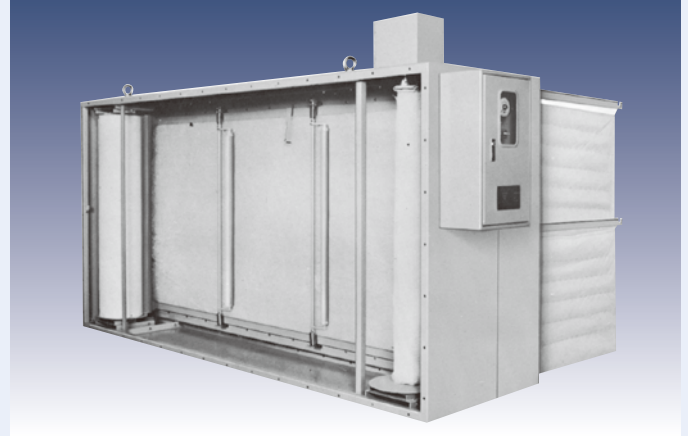
*印は56, 28, 14に各々適用します。

コスモトロン

CMTタテ型

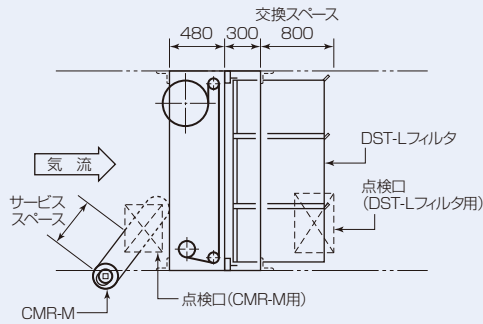


CMTヨコ型



施工方法(ダクト接続形)

空気調和器接続形も準じる



流入側はCMR本体より250mm以上の平坦部分をとってください。
流入側、流出側合フランジはL40×40×3又はL40×40×5を使用してください。

ろ材交換用サービススペース

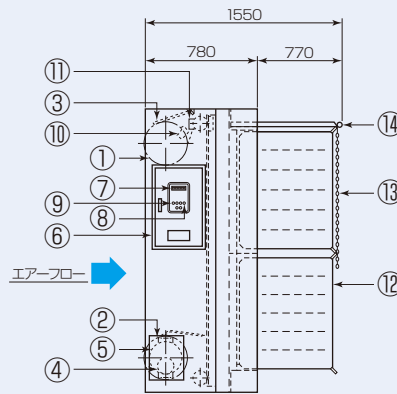
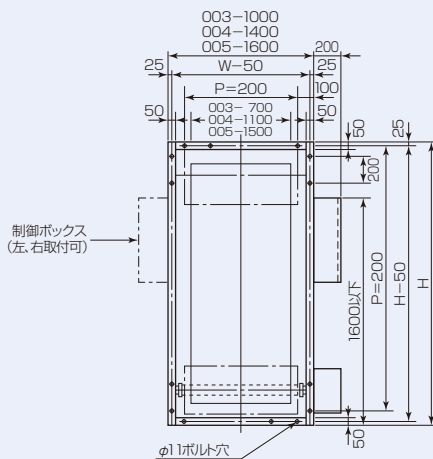
型 式	サービススペース
003	800以上
004	1200
005	1600

上表の寸法がとれない場合は、点検口の高さを十分にとり、斜めに取り出せる様にしてください。

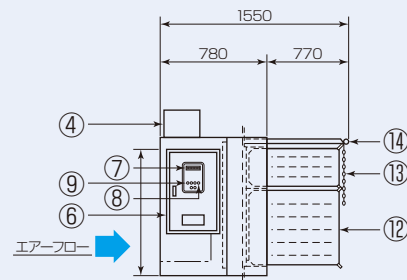
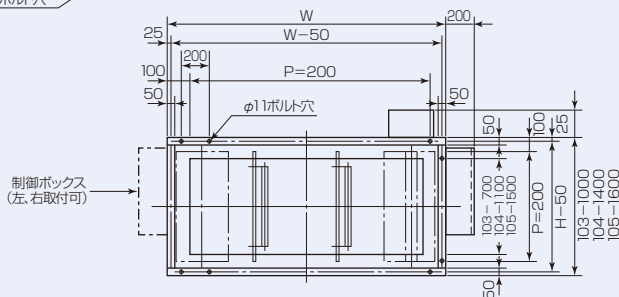
点検口寸法

開口有効寸法は下記以上にとってください。

項 目	寸 法
CMR-M用	500W×500H以上
DST-Lフィルタ用	500W×650H以上



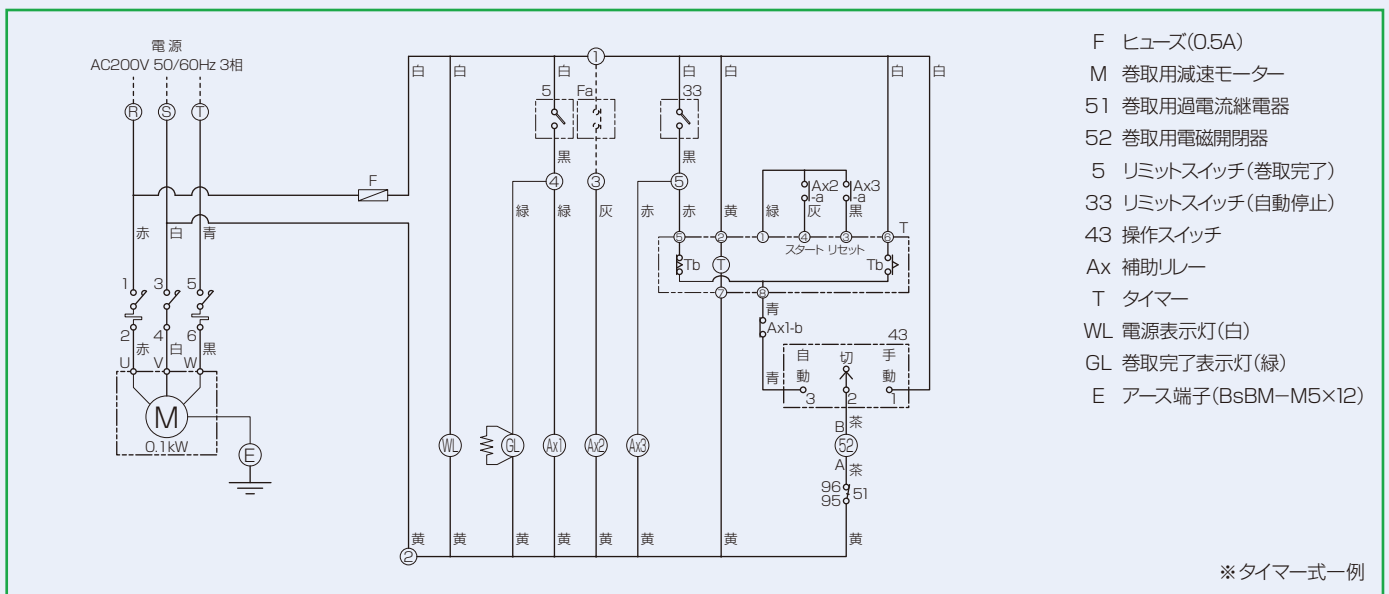
- ① 新ろ材
- ② 使用済ろ材
- ③ ろ材押え板
- ④ 減速モーター
- ⑤ モーターケース
- ⑥ 制御盤
- ⑦ 微差圧計
- ⑧ 操作スイッチ
- ⑨ 表示灯
- ⑩ リミットスイッチ
- ⑪ 自動停止スイッチ
- ⑫ ダストラップフィルタ
- ⑬ 吊り鎖
- ⑭ サポーター



標準仕様

型 式		タ テ 型		ヨ コ 型	
基 本 型	外形寸法	幅	800mm~2000mm 200mmごとに 7型式	1200mm~5000mm 200mmごとに17型式	
		高 さ	1200mm~5000mm 200mmごとに15型式	800mm~2000mm 200mmごとに 7型式	
		奥 行	コスモロール(CMR) 480mm		
		コスモトロン(CMT) 1550mm(鋼体部分780mm)			
組 合 せ 型	型式及び幅寸法	2連式	034-2400mm	3連式	444-4200mm
			044-2800mm		355-4600mm
			045-3200mm		455-5000mm
			055-3600mm		555-5400mm
				4230~72520m ³ /H	
性 能	処理容量	2.5m/s			
	ろ過面風速	CMR-M 85% 質量法			
	捕集率	DST-L 85.95 at 0.7μm			
	初期圧力損失	CMR-M 59Pa			
		DST-L 98.118Pa			
ろ 材	CMR-M	幅	600mm~1800mm		
		長 さ	20m		
		ロール径	300mmφ以下		
	DST-L	粘着油	難燃性		
		大きさ	610W×610H×915Dmm 3360m ³ /H		
		320W×610H×915Dmm 1680m ³ /H(VH)			
		610W×320H×915Dmm 1680m ³ /H(HH)			
駆動装置	電 源	AC200/220V 50/60Hz 3ph			
	モ ー タ ー	100W×4p			
	減 速 機	ギヤードモーター 減速比1/857			
制 御 装 置	制御盤の大きさ	335W×460H×160Dmm			
	制 御 方 式	タイマー方式、差圧式、タイマー-差圧切換式			
	ス イ ッ チ	ろ材メータリング			
		ろ材巻き終り			
		自動、手動切換			
	ラ ン プ	電源表示(白)			
巻取表示(緑)					
ろ材終了(赤)					
マノメーター	DST-L 交換期指示差圧計				
塗 装	マルセル記号	N-7.5			
そ の 他	予 備 品	ヒューズ 現用数 ロックピン 2本(タテ形のみ)			
	附 属 品	ろ材交換用梯子 2本(タテ形260型以上のみ)			

電気回路図



コスモトロン(CMT)コスモロール(CMR)容量表

タテ型

基本型 単位 m³/H 風量は風速2.5m/sのとき

高さ記号 幅寸法(mm)	巾記号 巾寸法(mm)	1連						2連			3連		
		00S	003	00D	004	00C	005	00L	034	044	045	444	555
	800	1,000	1,200	1,400	1,600	1,800	2,000	2,400	2,800	3,200	4,200	5,400	
120	1,200	4,230	5,920	7,610	9,230	11,000	12,690	14,380	15,220	18,460	22,000	27,690	38,070
140	1,400	5,130	7,180	9,230	11,290	13,340	15,390	17,440	18,460	22,580	26,680	33,870	46,170
160	1,600	6,030	8,440	10,850	13,270	15,680	18,090	20,500	21,700	26,540	31,360	39,810	54,270
180	1,800	6,930	9,770	12,470	15,250	18,020	20,790	23,560	24,940	30,500	36,040	45,750	62,370
200	2,000	7,830	10,960	14,090	17,230	20,360	23,490	26,620	28,180	34,460	40,720	51,690	70,470
220	2,200	8,730	12,220	15,710	19,210	22,700	26,190	29,680	31,420	38,420	45,400	57,630	78,570
240	2,400	9,630	13,480	17,330	21,190	25,040	28,890	32,740	34,660	42,380	50,080	63,570	86,670
260	2,600	10,530	14,740	18,950	23,170	27,380	31,590	35,800	37,900	46,340	54,760	69,510	94,770
280	2,800	11,430	16,000	20,570	25,150	29,720	34,290	38,860	41,140	50,300	59,440	75,450	102,870
300	3,000	12,330	17,260	22,190	27,130	32,060	36,990	41,920	44,380	54,260	64,120	81,390	110,970
320	3,200	13,230	18,520	23,810	29,110	34,400	39,690	44,980	47,620	58,220	68,800	87,330	119,070
340	3,400	14,130	19,780	25,430	31,090	35,740	42,390	48,040	50,860	62,180	71,480	93,270	127,170
360	3,600	15,030	21,040	27,050	33,070	39,080	45,090	51,100	54,100	66,140	78,160	99,210	135,270
380	3,800	15,930	22,300	28,670	35,050	41,420	47,790	54,160	57,340	70,100	82,840	105,150	143,370
400	4,000	16,830	23,560	30,290	37,030	43,760	50,490	57,220	60,580	74,060	87,520	111,090	151,470

ヨコ型

高さ記号 巾寸法(mm)	巾記号 巾寸法(mm)	10S	103	10D	104	10C	105	10L
		800	1,000	1,200	1,400	1,600	1,800	2,000
120	1,200	4,230	5,920	7,610	9,230	11,000	12,690	14,380
140	1,400	5,130	7,180	9,230	11,290	13,340	15,390	17,440
160	1,600	6,030	8,440	10,850	13,270	15,680	18,090	20,500
180	1,800	6,930	9,770	12,470	15,250	18,020	20,790	23,560
200	2,000	7,830	10,960	14,090	17,230	20,360	23,490	26,620
220	2,200	8,730	12,220	15,710	19,210	22,700	26,190	29,680
240	2,400	9,630	13,480	17,330	21,190	25,040	28,890	32,740
260	2,600	10,530	14,740	18,950	23,170	27,380	31,590	35,800
280	2,800	11,430	16,000	20,570	25,150	29,720	34,290	38,860
300	3,000	12,330	17,260	22,190	27,130	32,060	36,990	41,920
320	3,200	13,230	18,520	23,810	29,110	34,400	39,690	44,980
340	3,400	14,130	19,780	25,430	31,090	35,740	42,390	48,040
360	3,600	15,030	21,040	27,050	33,070	39,080	45,090	51,100
380	3,800	15,930	22,300	28,670	35,050	41,420	47,790	54,160
400	4,000	16,830	23,560	30,290	37,030	43,760	50,490	57,220
420	4,200	17,730	24,820	31,910	39,010	46,100	53,190	60,280
440	4,400	18,630	26,080	33,530	40,990	48,440	55,890	63,340

コスモトンDST-L使用数

タテ型

記入例

フルサイズ	
VHハーフ	HHハーフ

高さ記号 巾寸法(mm) フルサイズ(列) ハーフサイズ(列) VHハーフ(段) HHハーフ(段)	1連			2連				3連						
	巾記号	003	004	005	034	044	045	055	444	355	455	555		
	巾寸法(mm)	1,000	1,400	1,800	2,400	2,800	3,200	3,600	4,200	4,600	5,000	5,400		
	フルサイズ(列)	1	2	2	3	4	4	4	6	5	6	6		
140	1,400	2	0	2	4	4	0	6	8	8	12	10	12	12
160	1,600	2	0	2	4	4	0	6	8	8	12	10	12	12
180	1,800	2	1	2	4	2	2	6	8	4	12	10	12	12
200	2,000	3	0	3	6	0	3	9	12	12	18	15	18	18
220	2,200	3	0	3	6	0	3	9	12	12	18	15	18	18
240	2,400	3	1	3	6	2	3	9	12	12	18	15	18	18
260	2,600	4	0	4	8	0	4	12	16	16	24	20	24	24
280	2,800	4	0	4	8	0	4	12	16	16	24	20	24	24
300	3,000	4	1	4	8	2	4	12	16	16	24	20	24	24
320	3,200	4	1	4	8	2	4	12	16	16	24	20	24	24
340	3,400	5	0	5	10	0	5	15	20	20	30	25	30	30
360	3,600	5	1	5	10	2	5	15	20	20	30	25	30	30
380	3,800	6	0	6	12	0	6	18	24	24	36	30	36	36
400	4,000	6	0	6	12	0	6	18	24	24	36	30	36	36

ヨコ型

高さ記号 高さ寸法(mm) フルサイズ(段) ハーフサイズ(段) VHハーフ(段) HHハーフ(段)	高さ記号					
	103	104	105			
	1,000	1,400	1,800			
	フルサイズ(段)	1	2	2		
140	1,400	2	0	2	4	4
160	1,600	2	0	2	4	4
180	1,800	2	1	2	4	2
200	2,000	3	0	3	6	3
220	2,200	3	0	3	6	3
240	2,400	3	1	3	6	3
260	2,600	4	0	4	8	4
280	2,800	4	0	4	8	4
300	3,000	4	1	4	8	4
320	3,200	4	1	4	8	4
340	3,400	5	0	5	10	5
360	3,600	5	1	5	10	5
380	3,800	6	0	6	12	6
400	4,000	6	0	6	12	6
420	4,200	6	1	6	12	6
440	4,400	7	0	7	14	7

このカタログに掲載した内容は、予告なしに変更することがあります。

快適環境をクリエイトする



日本無機株式会社

本社・東京営業部 〒110-0015 東京都台東区東上野5-1-5(日新上野ビル) TEL:03-6860-7501(代)
東北営業所 〒980-0021 仙台市青葉区中央3-10-19(損保ジャパン仙台KYビル) TEL:022-266-7531(代)
大阪営業部 〒541-0046 大阪市中央区平野町4-6-16(グロッツ・ベッケルトビル) TEL:06-6201-3751(代)
中部営業所 〒460-0008 名古屋市中区栄2-2-17(名古屋情報センタービル) TEL:052-202-9911(代)
九州営業所 〒810-0041 福岡市中央区大名1-4-1(NDビル) TEL:092-715-1651(代)
広島出張所 〒730-0051 広島市中区大手町2-8-5(合人社広島大手町ビル) TEL:082-248-3920(代)

<http://www.nipponmuki.co.jp/>

販売店