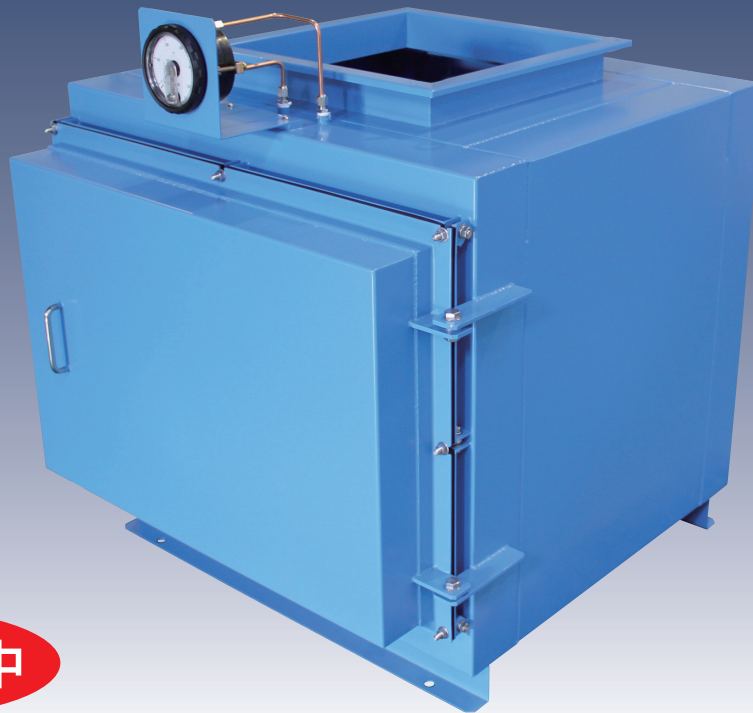


新製品

～製薬工場や病院等の排気空気の改善に～

新密封交換型フィルタユニット



特許出願中

特長

- (1) フィルタ交換作業は特殊工具を必要とせず、ビニールバッグを介してワンタッチで取付け取外しを可能とし、安全且つ容易に交換出来る構造としています。(特許出願中)
- (2) 従来、粗じん・HEPAフィルタそれぞれにフィルタ出し入れ口を有していたものを、粗じん内蔵形HEPAフィルタの採用で出し入れ口を1ヶ所に共用化し、ユニットの小型・軽量化を達成しました。
(従来比高さ寸法51%小型化)
- (3) フィルタ点検扉はフィルタ出し入れ口に取付けられたビニールバッグを覆い隠す構造としており、屋外使用時のビニールバッグ劣化を軽減します。
- (4) 尚、RI(ラジオアイソトープ)使用施設の管理区域の排気にご使用される場合、焼却減容形粗じん内蔵HEPAフィルタ(特許申請中)を採用することで、焼却可能となり、廃棄費用の低減が図れます。
(注)RI廃棄物の引取り・焼却には、(社)日本アイソトープ協会への申請が必要です。

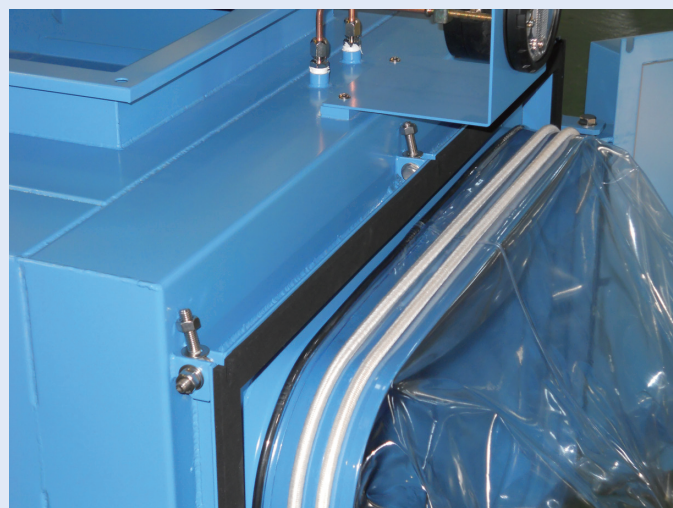
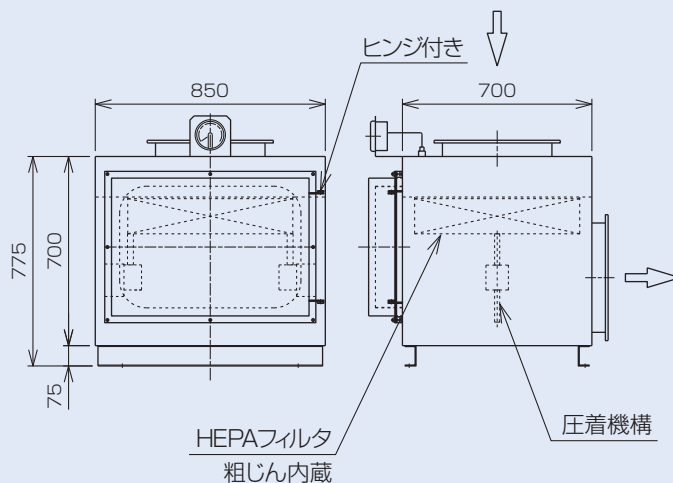
用途

- (1) 製薬工場: 人体に影響のある粉状薬品を取り扱う施設で使用される、排気系フィルタ交換作業環境の改善に
- (2) 病院施設: RI設備からの排気空気質改善に

仕様

型式	AUF2-012-PH
本体材質	鋼板t2.3(全溶接構造)
本体構造	全溶接構造
塗装仕様	メラミン樹脂焼付塗装
外形寸法	W850×D700×H775 ※高さ寸法51%小型化(当社比)
質量	約150kg(フィルタ含む) ※40%の軽量化(当社比)
フィルタ	焼却減容形 粗じん内蔵HEPAフィルタ (寸法:610×610×130)
定格風量	31m ³ /min
初期圧損	276Pa
フィルタ 出し入れ口	ビニールバッグ取付用 フィルタ出し入れ口
フィルタ取付 取外し機構	ワンタッチ式 外観寸法・耐圧漏えい
検査項目	差圧計
付属品	ビニールバッグ ビニールバッグ取付けバンド
注記	装置総合捕集率試験が必要な場合は、 フィルタ上下流ダクト部へ試験粒子投 入口及び測定口を設置ください

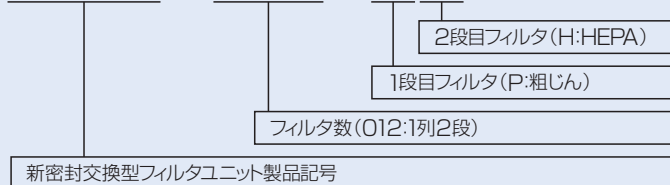
概略図



フィルタ出し入れ口

型式説明

AUF2-012-PH



このカタログに掲載した内容は、予告なしに変更することがあります。

快適環境をクリエイトする



日本無機株式会社

本社・東京営業部 〒110-0015 東京都台東区東上野5-1-5(日新上野ビル) TEL:03-6860-7501(代)
 東北営業所 〒980-0021 仙台市青葉区中央3-10-19(損保ジャパン仙台KYビル) TEL:022-266-7531(代)
 大阪営業部 〒541-0046 大阪府中央区平野町4-6-16(グロッツ・ベッケルトビル) TEL:06-6201-3751(代)
 中部営業所 〒460-0008 名古屋市中区栄2-2-17(名古屋情報センタービル) TEL:052-202-9911(代)
 九州営業所 〒810-0041 福岡市中央区大名1-4-1(NDビル) TEL:092-715-1651(代)
 広島出張所 〒730-0051 広島市中区大手町2-8-5(合人社広島大手町ビル) TEL:082-248-3920(代)

<http://www.nipponmuki.co.jp/>

販売店