

新製品

アルミ押出フレーム製 簡易クリーンブース

アルミフレーム製クリーンブース



軽量で取り扱いが容易なアルミ押出材を採用したクリーンブースを開発しました。工場の局所クリーン化や研究施設の局所クリーン化に最適です。

特長

- 軽量で加工性の良いアルミ製フレームを採用しており、接合部の金物は予め工場ですべてセットしますので、ドライバー1本で組立出来、現地組立時間の短縮化が出来ます。
- FFUは弊社で実績のある「超薄型ファンフィルタユニット(PFT2)」です。大きさは250×250～610×1220。フィルタはHEPAをはじめ、ニーズに合わせて中高性能やULPA、更には抗菌、除塩、低ボロンなど数多くの組合せに対応出来ます。電源は100V、単相200V、3相200Vに対応します。
- 天井面にはPVC製ビニルカーテンを採用。採光の必要は有りませんが、オプションで照明器具の取り付けも可能です。
- 周囲には透明のビニルカーテンを採用していますが、ご要望により塩ビ板またはポリカーボネイト製板にも変更可能です。
- オプションでキャスター付の選択も出来ます。

型式説明

PBS-PT-2020-6R1-AL

| | | | | |
|------|--------------|--------------|----------|--------------------------------------|
| 製品記号 | 短辺長さ(×100mm) | 長辺長さ(×100mm) | フレーム材質記号 | 電源(1:AC100V, 2:AC200V1φ, 3:AC200V3φ) |
| | | | R(自立式) | 清浄度(ISO)(6:クラス6, 7:クラス7, 8:クラス8) |

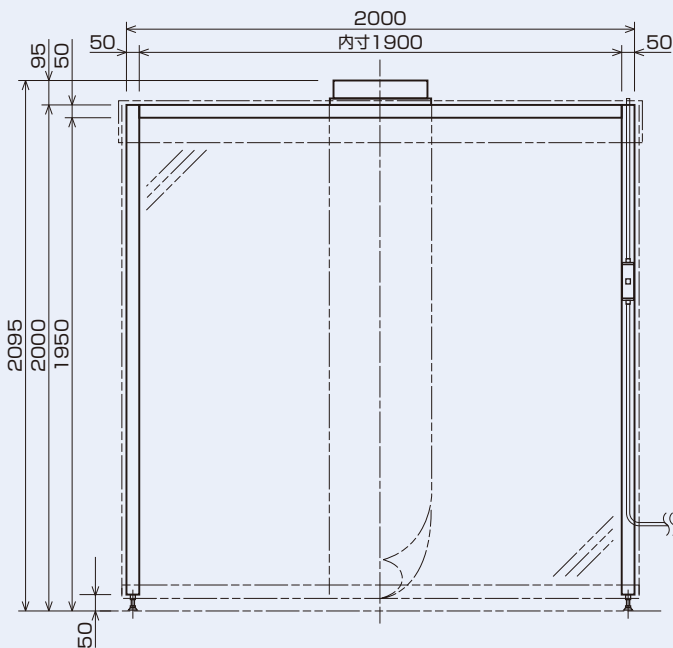
ご使用場所

- 工場の測定装置等の局所クリーン化に
- 研究施設の装置の局所クリーン化に
- 食品工場の包装ラインの局所クリーン化に

基本モジュール

| 項目 | PBS-PT-2020-6R1-AL | PBS-PT-2025-6R1-AL |
|-------------------------|--------------------------|--------------------|
| 清浄度 | クラス6 | クラス6 |
| 外形寸法(mm) | W2000×D2000×H2000 | W2500×D2000×H2000 |
| 本体、脚 | アルマイト加工 50×50 押出し型材 | |
| 天井、周囲 | PVC製0.3t透明静電カーテン | |
| 照明灯 | なし | |
| FFU | PFT2-N-0505-11P 2台 | |
| 粒子捕集率(%) | 99.99以上(0.3 μ m) | |
| 風量(m ³ /min) | 10/14.4 | |
| 換気回数(回/h) | 75/108 | 60/86 |
| 電源 | AC100V ϕ 1(50/60Hz) | |
| 消費電力(W) | 84/100 | |
| 重量(kg) | 約80 | 約85 |

概略図



オプション

| 項目(本体) | | 項目(FFU) | |
|--------------------------|--|-------------|------------------|
| 照明灯 | | 電源 | 1:AC100V |
| キャスト | | | 2:AC200V1 ϕ |
| ポリカーボネイト | | | 3:AC200V3 ϕ |
| カーテン (透明、黒色、防虫(オレンジ)) | | メイン フィルタ | 1:HEPA |
| 差圧計 | | | 2:ULPA |
| | | | 3:超ULPA |
| | | | Z:その他 |
| | | 大きさ | 250×250~ |
| | | | 610×1220 |

快適環境をクリエイトする



日本無機株式会社

本社・東京営業部 〒110-0015 東京都台東区東上野5-1-5(日新上野ビル) TEL:03-6860-7501(代)
 東北営業所 〒980-0021 仙台市青葉区中央3-10-19(損保ジャパン仙台KYビル) TEL:022-266-7531(代)
 大阪営業部 〒541-0046 大阪市中央区平野町4-6-16(グロツツ・ベッケルトビル) TEL:06-6201-3751(代)
 中部営業所 〒460-0008 名古屋市中区栄2-2-17(名古屋情報センタービル) TEL:052-202-9911(代)
 九州営業所 〒810-0041 福岡市中央区大名1-4-1(NDビル) TEL:092-715-1651(代)
 広島出張所 〒730-0051 広島市中区大手町2-8-5(合人社広島大手町ビル) TEL:082-248-3920(代)

<http://www.nipponmuki.co.jp/>

販売店