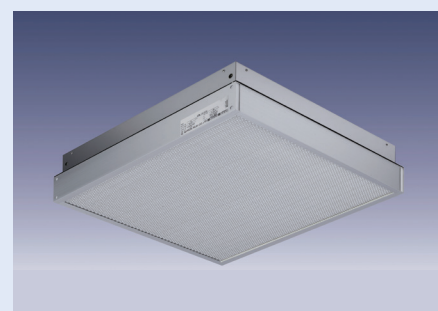
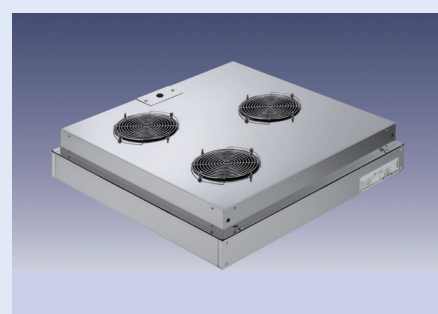
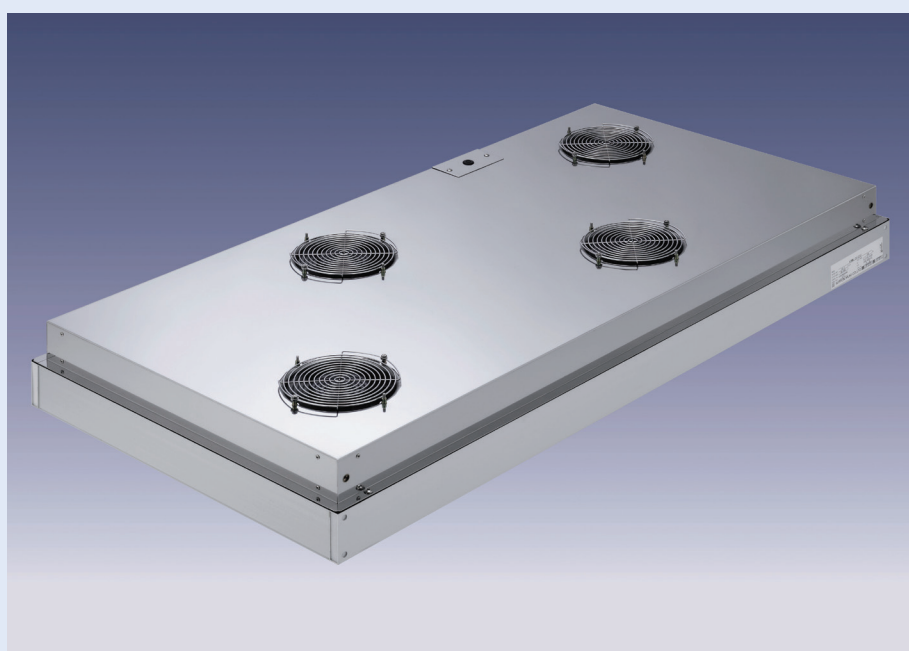


超薄型ファンフィルタユニット (PFT2シリーズ)



超薄型ファンフィルタユニット（PFT 2シリーズ）は薄型・軽量の多目的ユニットで、簡単な施工により容易に局所クリーン化を図ることができます。

また、製品モジュール、フィルタグレード、対応電源などバリエーションが豊富であり様々なニーズに対応します。

特長

薄型・軽量

- 製品厚さ 145mm で業界トップクラスの薄型です。
- 610mm モジュールで約12kg と軽量です。

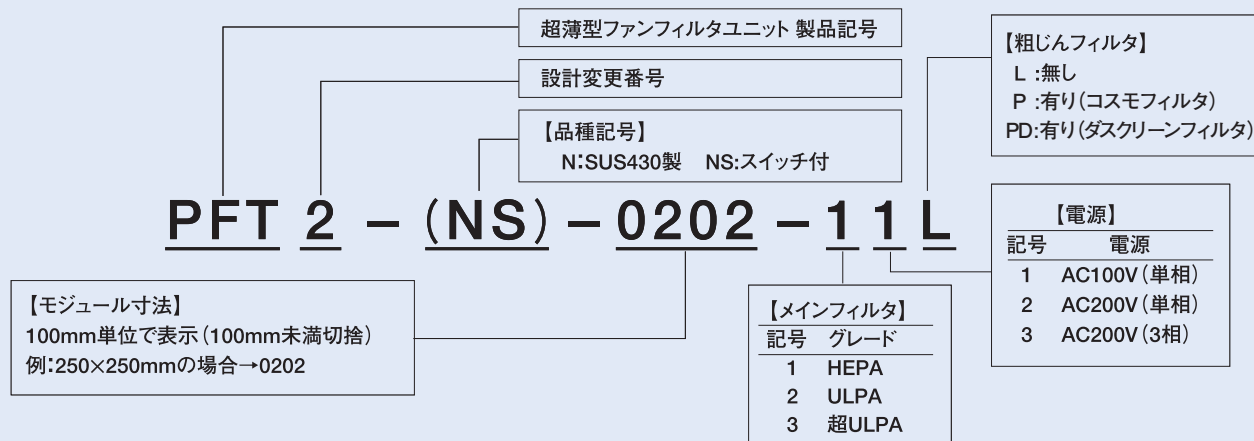
豊富なバリエーション

- 製品モジュールは250×250～610×1220まで対応可能です。
- フィルタはHEPA、ULPA、超ULPAに対応します。
(中高性能、ケミカルなども対応可能です。)
- 電源はAC100V(単相)、AC200V(単相)、AC200V(3相)です。
DC電源及び海外異電源については、ご相談下さい。

用途

- 半導体・液晶工場
- 食品工場
- 理化学機器
- 病院・医療施設
- 製薬工場
etc.

型式説明



標準仕様

共通注意事項

1. 風量の()内は粗じんフィルタ装着時の値です。
2. NS(スイッチ付)はAC100V(単相)、AC200V(単相)で対応可能です。
3. 風量調整(オプション)はAC100V(単相)、AC200V(単相)で対応可能です。

No.	項目	250×250モジュール		
1	型式	PFT2-N-0202-1**	PFT2-N-0202-2**	PFT2-N-0202-3**
2	外型寸法(mm)	250×250×145		
3	構成	ケーシング	SUS430	
4		送風機	軸流ファン 1台	
5		フィルタ	HEPA	ULPA
6	風量(m ³ /min)	1.7/2.2(1.6/2.0)	1.6/2.1(1.5/1.9)	1.5/2.0(1.4/1.8)
7	粒子捕集率(%以上)	99.99(0.3μm)	99.999(0.1~0.15μm)	99.9999(0.1~0.15μm)
8	対応電源	AC100V(単相)、AC200V(単相)、AC200V(3相)より選択可		
9	消費電力(W)	AC: 21/25		
10	質量(kg)	約4.0		

No.	項目	400×400モジュール		
1	型式	PFT2-N-0404-1**	PFT2-N-0404-2**	PFT2-N-0404-3**
2	外型寸法(mm)	400×400×145		
3	構成	ケーシング	SUS430	
4		送風機	軸流ファン 1台	
5		フィルタ	HEPA	ULPA
6	風量(m ³ /min)	3.5/4.5(3.0/4.1)	3.1/4.2(2.5/3.6)	2.6/3.7(2.4/3.2)
7	粒子捕集率(%以上)	99.99(0.3μm)	99.999(0.1~0.15μm)	99.9999(0.1~0.15μm)
8	対応電源	AC100V(単相)、AC200V(単相)、AC200V(3相)より選択可		
9	消費電力(W)	AC: 21/25		
10	質量(kg)	約6.0		

No.	項目	500×500モジュール		
1	型式	PFT2-N-0505-1**	PFT2-N-0505-2**	PFT2-N-0505-3**
2	外型寸法(mm)	500×500×145		
3	構成	ケーシング	SUS430	
4		送風機	軸流ファン 2台	
5		フィルタ	HEPA	ULPA
6	風量(m ³ /min)	6.0/8.0(5.0/7.2)	5.1/7.4(4.7/6.4)	4.7/6.4(4.5/5.7)
7	粒子捕集率(%以上)	99.99(0.3μm)	99.999(0.1~0.15μm)	99.9999(0.1~0.15μm)
8	対応電源	AC100V(単相)、AC200V(単相)、AC200V(3相)より選択可		
9	消費電力(W)	AC: 42/50		
10	質量(kg)	約9.0		

標準仕様

No.	項目	610×610モジュール		
1	型式	PFT2-N-0606-1**	PFT2-N-0606-2**	PFT2-N-0606-3**
2	外型寸法 (mm)	610×610×145		
3	ケーシング	SUS430		
4	構成	送風機		
5	フィルタ	軸流ファン 3台		
		HEPA	ULPA	超ULPA
6	風量 (m ³ /min)	10.0/12.8 (7.8/11.2)	7.6/9.9 (7.3/9.8)	7.3/9.8 (6.7/8.7)
7	粒子捕集率 (%以上)	99.99 (0.3μm)	99.999 (0.1~0.15μm)	99.9999 (0.1~0.15μm)
8	対応電源	AC100V (単相)、AC200V (単相)、AC200V (3相) より選択可		
9	消費電力 (W)	AC: 63/75		
10	質量 (kg)	約12.0		

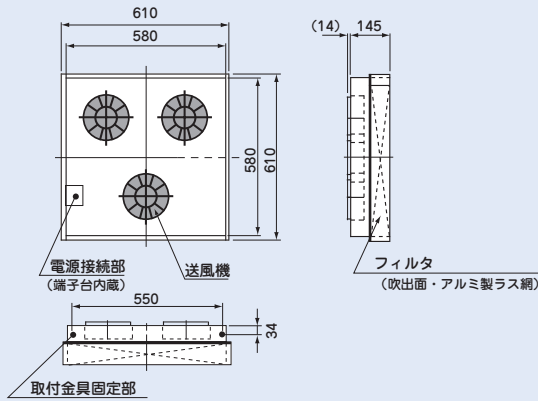
No.	項目	610×760モジュール		
1	型式	PFT2-N-0607-1**	PFT2-N-0607-2**	PFT2-N-0607-3**
2	外型寸法 (mm)	610×760×145		
3	ケーシング	SUS430		
4	構成	送風機		
5	フィルタ	軸流ファン 3台		
		HEPA	ULPA	超ULPA
6	風量 (m ³ /min)	10.7/13.7 (8.6/12.3)	9.6/12.8 (7.9/11.4)	7.9/11.4 (7.2/9.6)
7	粒子捕集率 (%以上)	99.99 (0.3μm)	99.999 (0.1~0.15μm)	99.9999 (0.1~0.15μm)
8	対応電源	AC100V (単相)、AC200V (単相)、AC200V (3相) より選択可		
9	消費電力 (W)	AC: 63/75		
10	質量 (kg)	約14.0		

No.	項目	610×915モジュール		
1	型式	PFT2-N-0609-1**	PFT2-N-0609-2**	PFT2-N-0609-3**
2	外型寸法 (mm)	610×915×145		
3	ケーシング	SUS430		
4	構成	送風機		
5	フィルタ	軸流ファン 3台		
		HEPA	ULPA	超ULPA
6	風量 (m ³ /min)	11.6/14.5 (10.4/13.0)	10.6/13.6 (9.0/12.4)	9.9/12.8 (7.8/11.5)
7	粒子捕集率 (%以上)	99.99 (0.3μm)	99.999 (0.1~0.15μm)	99.9999 (0.1~0.15μm)
8	対応電源	AC100V (単相)、AC200V (単相)、AC200V (3相) より選択可		
9	消費電力 (W)	AC: 63/75		
10	質量 (kg)	約15.5		

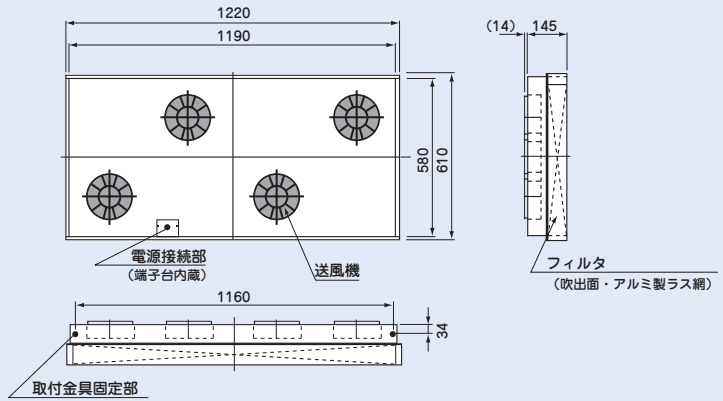
No.	項目	610×1220モジュール		
1	型式	PFT2-N-0612-1**	PFT2-N-0612-2**	PFT2-N-0612-3**
2	外型寸法 (mm)	610×1220×145		
3	ケーシング	SUS430		
4	構成	送風機		
5	フィルタ	軸流ファン 4台		
		HEPA	ULPA	超ULPA
6	風量 (m ³ /min)	15.5/20.0 (13.7/17.6)	14.3/18.2 (12.0/16.4)	13.3/17.1 (10.7/15.3)
7	粒子捕集率 (%以上)	99.99 (0.3μm)	99.999 (0.1~0.15μm)	99.9999 (0.1~0.15μm)
8	対応電源	AC100V (単相)、AC200V (単相)、AC200V (3相) より選択可		
9	消費電力 (W)	AC: 84/100		
10	質量 (kg)	約20.0		

製品概略図

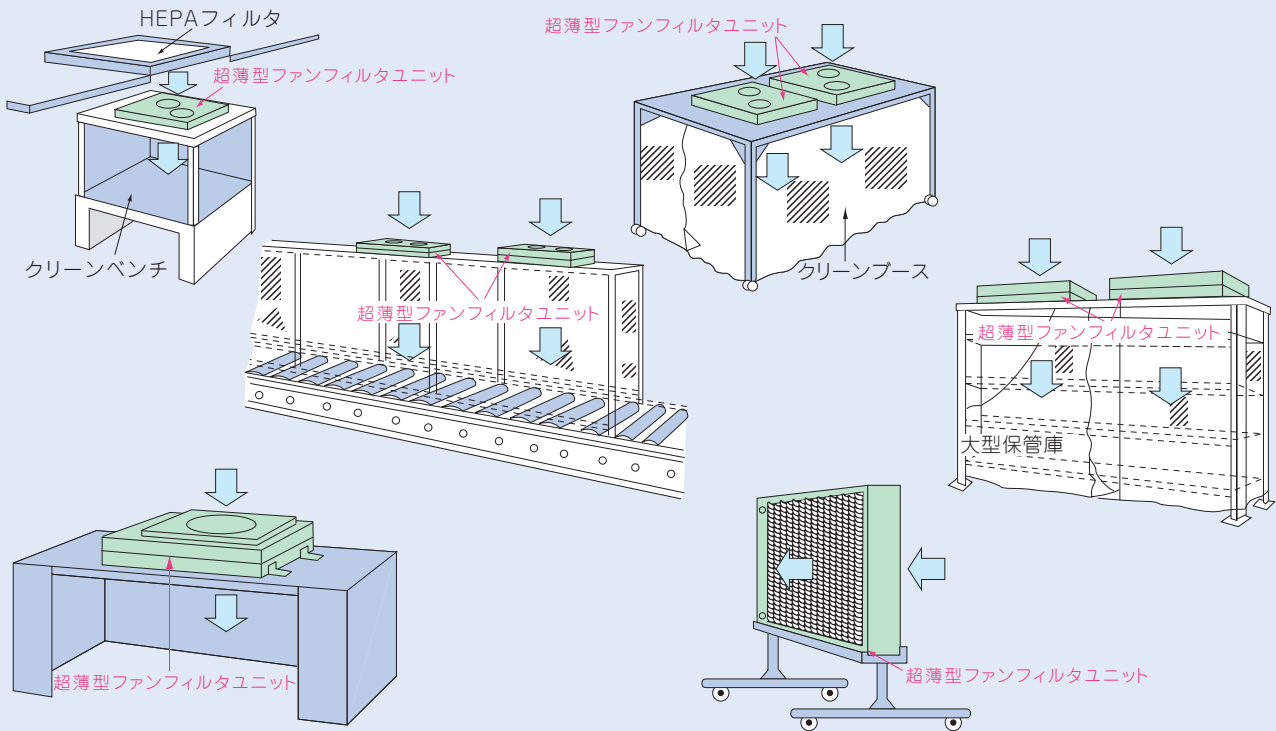
PFT2-N-0606-***



PFT2-N-0612-***



使用例



このカタログに掲載した内容は、予告なしに変更することがあります。

日本無機株式会社
a member of **DAIKIN** group

本社・東京営業部 〒110-0015 東京都台東区東上野5-1-5(日新上野ビル) TEL:03-6860-7501(代)
 東北営業所 〒980-0021 仙台市青葉区中央3-10-19(損保ジャパン仙台KYビル) TEL:022-266-7531(代)
 大阪営業部 〒541-0046 大阪市中央区平野町4-6-16(グロッツ・ベッケルトビル) TEL:06-6201-3751(代)
 中部営業所 〒460-0008 名古屋市中区栄2-2-17(名古屋情報センタービル) TEL:052-202-9911(代)
 九州営業所 〒810-0041 福岡市中央区大名1-4-1(NDビル) TEL:092-715-1651(代)
 広島出張所 〒730-0051 広島市中区大手町2-8-5(合人社広島大手町ビル) TEL:082-248-3920(代)

<http://www.nipponmuki.co.jp/>

販売店